

Документ подписан простой электронной подписью
Информация о владельце:
ФИО: Выборнова Наталья Алексеевна
Должность: Ректор
Дата подписания: 03.02.2022 15:17:47
Уникальный программный ключ:
c3b3b9c625f6c113afa2a2c42baff9e05a38b76e

МИНИСТЕРСТВО НАУКИ И ВЫСШЕГО ОБРАЗОВАНИЯ РОССИЙСКОЙ ФЕДЕРАЦИИ
ФЕДЕРАЛЬНОЕ ГОСУДАРСТВЕННОЕ БЮДЖЕТНОЕ ОБРАЗОВАТЕЛЬНОЕ УЧРЕЖДЕНИЕ
ВЫСШЕГО ОБРАЗОВАНИЯ «ПОВОЛЖСКИЙ ГОСУДАРСТВЕННЫЙ УНИВЕРСИТЕТ СЕРВИСА»
(ФГБОУ ВО «ПВГУС»)

Кафедра «Информационный и электронный сервис (ИиЭС)»



УТВЕРЖДАЮ
Проректор по УРиКО, д.э.н., профессор

О.Н. Наумова

« 28 » июня 2018г.

ПРОГРАММА
экзамена (квалификационного)
по профессиональным модулям
программы подготовки специалистов среднего звена по специальности
по специальности 09.02.01 «Компьютерные системы и комплексы»

Тольятти 2018 г.

Программа экзамена (квалификационного) разработана в соответствии с требованиями Федерального государственного образовательного стандарта среднего профессионального образования по специальности по специальности 09.02.01 «Компьютерные системы и комплексы», утвержденным приказом Министерства образования и науки Российской Федерации от 28.07.2014г. № 849 (зарегистрирован Министерством юстиции Российской Федерации 28.08.2014г. № 33748).

Программа экзамена (квалификационного) разработана с учетом:

- Профессионального стандарта «Инженер-технолог по производству изделий микроэлектроники», утвержденного приказом Минтруда и социальной защиты РФ от 31.10.2014 г. № 859н.;
- Профессионального стандарта «Системный администратор информационно-коммуникационных систем», утвержденного 05.10.2015 г. № 684н.
- Общероссийского классификатора профессий рабочих, должностей служащих и тарифных разрядов ОК 016-94 (ОКПДТР) (принят постановлением Госстандарта РФ от 26 декабря 1994 г. N 367) (с изменениями и дополнениями);
- Единого тарифно-квалификационного справочника работ и профессий рабочих (ЕТКС), 2017.

Разработали: д.т.н., профессор Воловач В.И.
к.т.н., доцент Будилев В.Н.
к.т.н., доцент Скобелева С.Н.
к.т.н., доцент Шишлин Б.В.
к.т.н., доцент Яницкая Т.С.
к.физ.-мат.н., ст. преп. Устинова Е.С.

Согласовано:

Руководитель основной профессиональной образовательной программы направления подготовки 09.02.01 «Компьютерные системы и комплексы»

С.Н.Скобелева к.т.н., доцент Скобелева С.Н.
(подпись) (ученая степень, звание, Ф.И.О.)

Согласовано:

1. Лебедев Р.В., тех. директор ООО «ГЛОНАСС-Центр» М.П. (подпись)
(Ф.И.О., должность, наименование организации)

2. Николаенко Н.Н., директор НОУ «Школа информационных технологий» М.П. (подпись)
(Ф.И.О., должность, наименование организации)

Рассмотрено на заседании кафедры «Информационный и электронный сервис» протокол № 11 от 27.06.2018 г.

Заведующий кафедрой ИиЭС д.т.н., профессор В.И. Воловач
(подпись)

1. Область применения программы экзамена (квалификационного)

Программа экзамена (квалификационного) является частью основной профессиональной образовательной программы в соответствии с ФГОС СПО по специальности 09.02.01 «Компьютерные системы и комплексы» в части освоения квалификации:

- **техник по компьютерным системам** и основных видов профессиональной деятельности (ВПД):
- Проектирование цифровых устройств.
- Применение микропроцессорных систем, установка и настройка периферийного оборудования.
- Техническое обслуживание и ремонт компьютерных систем и комплексов.

Экзамен (квалификационный) по профессиональному модулю «Выполнение работ по одной или нескольким профессиям рабочих, должностям служащих» по структуре и назначению соответствует квалификационному экзамену - форме итоговой аттестации по профессиональному обучению и завершается присвоением квалификации - **14995 «Наладчик технологического оборудования».**

Экзамен (квалификационный) по профессиональным модулям проводится как комплексный экзамен.

К комплексному экзамену (квалификационному) по профессиональным модулям допускаются обучающиеся, успешно прошедшие промежуточную аттестацию по МДК в рамках всех профессиональных модулей, включенных в комплексный экзамен (квалификационный), а также успешно прошедшие учебную и производственную практику в рамках каждого из модулей.

2. Цель проведения экзамена (квалификационного)

Экзамен (квалификационный) представляет собой форму независимой оценки результатов обучения с участием работодателей и проводится по результатам освоения программ профессиональных модулей:

- ПМ. 01 Проектирование цифровых устройств.
- ПМ.02 Применение микропроцессорных систем, установка и настройка периферийного оборудования.
- ПМ.03 Техническое обслуживание и ремонт компьютерных систем и комплексов.
- ПМ.04 Выполнение работ по одной или нескольким профессиям рабочих, должностям служащих (14995 «Наладчик технологического оборудования»).

Экзамен (квалификационный) направлен на определение готовности обучающихся к указанным видам деятельности посредством оценки их профессиональных компетенций, сформированных в ходе освоения междисциплинарных курсов, учебной и производственной практики.

Итогом экзамена (квалификационного) является однозначное решение: «вид профессиональной деятельности освоен / не освоен с оценкой» с выставлением оценки.

3. Порядок проведения экзамена (квалификационного)

1) Форма проведения экзамена: экспертная оценка выполнения практических заданий в условиях производственной практики (отчет по практике); выполнение практического задания (практическая квалификационная работа) и проверка теоретических знаний (тестовые вопросы).

2) Срок проведения: 8 семестр

3) Требования к условиям проведения о экзамена

- Помещение: лаборатория сборки, монтажа и эксплуатации средств вычислительной техники.
- Оборудование, инструменты: персональный компьютер (ПК) с выходом в Интернет; флэш-накопитель; компакт диск; комплект дисков с лицензионным ПО: операционной системы, MS Of-fice, драйверов аппаратных средств.
- Максимальное время выполнения практических заданий: 60 минут.
- Максимальное время выполнения теоретического задания: 30 минут

3. Фонд оценочных средств для проведения экзамена (квалификационного)

3.1. Результаты освоения профессиональных модулей, подлежащие проверке

ПМ. 01 Проектирование цифровых устройств

Компетенции	Результаты в соответствии с ФГОС	Основные показатели оценки результата	Формы оценки
ПК 1.1. Выполнять требования технического задания на проектирование цифровых устройств.	<p>иметь практический опыт:</p> <ul style="list-style-type: none"> – применения интегральных схем разной степени интеграции при разработке цифровых устройств и проверки их на работоспособность; – проектирования цифровых устройств на основе пакетов прикладных программ; – оценки качества и надежности цифровых устройств; – применения нормативно-технической документации; <p>уметь:</p> <ul style="list-style-type: none"> – выполнять анализ и синтез комбинационных схем; – проводить исследования работы цифровых устройств и проверку их на работоспособность; – разрабатывать схемы цифровых устройств на основе интегральных схем разной степени интеграции; – выполнять требования технического задания на проектирование цифровых устройств; – проектировать топологию печатных плат, конструктивно-технологические модули первого уровня с применением пакетов прикладных программ; – разрабатывать комплект конструкторской документации с использованием системы автоматизированного проектирования (САПР); – определять показатели надежности и давать оценку качества средств вычислительной техники (СВТ); – выполнять требования нормативно-технической документации 	Демонстрация умения выполнять требования технического задания.	Экспертная оценка выполнения практических заданий в условиях производственной практики (отчет по практике)
ПК 1.2. Разрабатывать схемы цифровых устройств на основе интегральных схем разной степени интеграции.		Разрабатывает схемы цифровых устройств на основе интегральных схем разной степени интеграции.	
ПК 1.3. Использовать средства и методы автоматизированного проектирования при разработке цифровых устройств.		Использует средства и методы автоматизированного проектирования при разработке цифровых устройств.	
ПК 1.4. Проводить измерения параметров проектируемых устройств и определять показатели надежности.		Проводит измерения параметров проектируемых устройств и определяет показатели надежности	
ПК 1.5. Выполнять требования нормативно-технической документации.		Применяет нормативно-техническую документацию для оформления проекта	

ПМ. 02 Применение микропроцессорных систем, установка и настройка периферийного оборудования

Компетенции	Результаты в соответствии с ФГОС	Основные показатели оценки результата	Формы оценки
ПК 2.1. Создавать программы на языке ассемблера для	<p>иметь практический опыт:</p> <ul style="list-style-type: none"> □ составления программ на языке 	Создает программы на языке ассемблера для микропроцессорных	Экспертная оценка выполнения

Компетенции	Результаты в соответствии с ФГОС	Основные показатели оценки результата	Формы оценки
микропроцессорных систем.	ассемблера для микропроцессорных систем;	систем.	практических заданий в условиях производственной практики (отчет по практике)
ПК 2.2. Производить тестирование, определение параметров и отладку микропроцессорных систем.	<ul style="list-style-type: none"> <input type="checkbox"/> программирования микропроцессоров и микропроцессорных систем; <input type="checkbox"/> тестирования и отладки микропроцессорных систем; <input type="checkbox"/> применения микропроцессорных систем; 	Производит тестирование, определение параметров и отладку микропроцессорных систем.	
ПК 2.3. Осуществлять установку и конфигурирование персональных компьютеров и подключение периферийных устройств.	<ul style="list-style-type: none"> <input type="checkbox"/> установки и конфигурирования микропроцессорных систем и подключения периферийных устройств; <input type="checkbox"/> выявления и устранения причин неисправностей и сбоев периферийного оборудования; 	Осуществляет установку и конфигурирование персональных компьютеров и подключение периферийных устройств.	
ПК 2.4. Выявлять причины неисправности периферийного оборудования.	<p>уметь:</p> <ul style="list-style-type: none"> <input type="checkbox"/> составлять программы на языке ассемблера для микропроцессорных систем; <input type="checkbox"/> выполнять требования технического задания по программированию микропроцессорных систем; <input type="checkbox"/> создавать и отлаживать программы реального времени средствами программной эмуляции и на аппаратных макетах; <input type="checkbox"/> производить тестирование и отладку МПС; <input type="checkbox"/> выбирать микроконтроллер/микропроцессор для конкретной системы управления; <input type="checkbox"/> осуществлять установку и конфигурирование персональных компьютеров и подключение периферийных устройств; <input type="checkbox"/> подготавливать компьютерную систему к работе; <input type="checkbox"/> проводить инсталляцию и настройку компьютерных систем; <input type="checkbox"/> выявлять причины неисправностей периферийного оборудования 	Выявляет причины неисправности периферийного оборудования.	

ПМ. 03 Техническое обслуживание и ремонт компьютерных систем и комплексов

Компетенции	Результаты в соответствии с ФГОС	Основные показатели оценки результата	Формы оценки
ПК 3.1. Проводить контроль параметров, диагностику и восстановление работоспособности компьютерных систем и комплексов.	<p>иметь практический опыт:</p> <ul style="list-style-type: none"> <input type="checkbox"/> проведения контроля, диагностики и восстановления работоспособности компьютерных систем и комплексов; <input type="checkbox"/> системотехнического обслуживания компьютерных систем и комплексов; <input type="checkbox"/> отладки аппаратно-программных систем и комплексов; 	Проводит контроль параметров, диагностику и восстановление работоспособности компьютерных систем и комплексов.	Экспертная оценка выполнения практических заданий в условиях производственной практики (отчет по практике)
ПК 3.2. Проводить системотехническое обслуживание компьютерных систем	<ul style="list-style-type: none"> <input type="checkbox"/> инсталляции, конфигурирования и настройки операционной системы, драйверов, резидентных программ; <input type="checkbox"/> ведения баз данных клиентов; 	Проводит системотехническое обслуживание компьютерных систем и	

Компетенции	Результаты в соответствии с ФГОС	Основные показатели оценки результата	Формы оценки
и комплексов.	<ul style="list-style-type: none"> <input type="checkbox"/> демонстрация возможностей сложных технических систем; <input type="checkbox"/> консультирования по использованию сложных технических систем; <input type="checkbox"/> информирования потребителя об условиях эксплуатации выбранных вариантов технических решений, лицензионных соглашениях; <p>уметь:</p> <ul style="list-style-type: none"> <input type="checkbox"/> проводить контроль, диагностику и восстановление работоспособности компьютерных систем и комплексов; <input type="checkbox"/> проводить системотехническое обслуживание компьютерных систем и комплексов; <input type="checkbox"/> проводить технические испытания компьютерных систем и комплексов, инсталляции, конфигурирование и настройку операционной системы, драйверов, резидентных программ; <input type="checkbox"/> выполнять регламенты охраны труда и правила техники безопасности; <input type="checkbox"/> обеспечивать сбор данных для введения базы данных клиентов; <input type="checkbox"/> консультировать пользователей в процессе эксплуатации компьютерных систем, сетей и комплексов; <input type="checkbox"/> содействовать заказчику в выборе варианта решения комплектации компьютерных систем и комплексов; <input type="checkbox"/> применять средства и методы маркетинга; <input type="checkbox"/> оценивать качество продукции, анализировать и оценивать товарную политику в отрасли; <input type="checkbox"/> осуществлять поиск, сбор, обработку и анализ маркетинговой информации в отрасли; <input type="checkbox"/> проводить презентации продуктов информационных технологий 	комплексов.	
ПК 3.3. Принимать участие в отладке и технических испытаниях компьютерных систем и комплексов, инсталляции, конфигурировании программного обеспечения.		Принимает участие в отладке и технических испытаниях компьютерных систем и комплексов, инсталляции, конфигурировании программного обеспечения.	

ПМ. 04 Выполнение работ по профессии 14995 «Наладчик технологического оборудования»

Код профессии: 14995

Квалификация: Наладчик технологического оборудования 2-3 разряда

Экзамен (квалификационный) по профессиональному модулю «Выполнение работ по одной или нескольким профессиям рабочих, должностям служащих» по структуре и назначению соответствует квалификационному экзамену - форме итоговой аттестации по профессиональному обучению.

Квалификационный экзамен включает в себя:

- практическую квалификационную работу (практическая часть);
- проверку теоретических знаний (теоретическая часть)

в пределах квалификационных требований, указанных в ЕТКС и профессиональном стандарте «Системный администратор информационно-коммуникационных систем», утвержденного 05 октября 2015 г. № 684н.

В случае успешного прохождения обучающимся квалификационных испытаний по профессиональному модулю по решению аттестационной комиссии ему присваивается соответствующая квалификация и принимается решение о выдаче свидетельства о профессии рабочего, должности служащего установленного университетом образца.

Компетенции	Результаты в соответствии с ППСЗ и квалификационной характеристикой	Основные показатели оценки результата	Формы оценки
<p>ПК 4.1. Осуществлять обслуживание и эксплуатацию СВТ, периферийных устройств и сетей передачи данных.</p>	<p>иметь практический опыт: - обслуживания и эксплуатации СВТ, периферийных устройств и сетей передачи данных; уметь: обслуживать и эксплуатировать СВТ, периферийных устройств и сетей передачи данных;</p>	<p>Выявляет причины неисправности периферийного оборудования. Проводит контроль параметров, диагностику и восстановление работоспособности компьютерных систем и комплексов Проводит системотехническое обслуживание компьютерных систем и комплексов Принимает участие в отладке и технических испытаниях компьютерных систем и комплексов, инсталляции, конфигурировании программного обеспечения.</p>	<p>Экспертная оценка результатов выполнения практической квалификационной работы (задание № 1)</p>
	<p>знать: - классификацию видов и архитектуру персональных компьютеров; - устройство персональных компьютеров, основные блоки, функции и технические характеристики; - архитектуру, состав, функции и классификацию операционных систем персонального компьютера; - виды и назначение периферийных устройств, их устройство и принцип действия, интерфейсы подключения и правила эксплуатации; - принципы установки и настройки основных компонентов операционной системы и драйверов периферийного оборудования; - виды и характеристики носителей информации, файловые системы, форматы представления данных; - принципы функционирования локальных и глобальных компьютерных сетей; - нормативные документы по установке, эксплуатации и охране труда при работе с персональным компьютером, периферийным оборудованием и компьютерной оргтехникой порядок установки и настройки</p>	<p>Демонстрирует необходимые знания</p>	<p>Теоретические (тестовые) вопросы (задание №3)</p>

Компетенции	Результаты в соответствии с ППСЗ и квалификационной характеристикой	Основные показатели оценки результата	Формы оценки
	прикладного программного обеспечения на персональный компьютер.		
ПК 4.2. Осуществлять администрирование информационно-коммуникационных систем	иметь практический опыт: - администрирования информационно-коммуникационных систем; уметь: осуществлять администрирование информационно-коммуникационных систем.	демонстрация навыков использования программ администрирования информационно-коммуникационных систем; - уверенно осуществляет администрирование информационно-коммуникационных систем.	Экспертная оценка результатов выполнения практической квалификационной работы (задание № 2)

3.2. Типовые контрольные задания к экзамену (квалификационному), необходимые для оценки результатов освоения профессиональных модулей

Варианты практических заданий к билету (задание № 1):

1. Получите информацию о процессоре ПК.
2. Получить информацию о текущем нагреве компонентов компьютера.
3. Получить техническую информацию об USB-мышь, подключенной к компьютеру.
4. Определить, какой флэш-накопитель из отключенных в данный момент был подключен последним.
5. Определить параметры оптического накопителя.
6. Проверить сохранность данных на диске.
7. Получите информацию об аудиосистеме ПК.
8. Сконвертировать аудиофайл из несжатого формата в формат со сжатием GSM 6.10.
9. Получите информацию о видеосистеме ПК.
10. Необходимо скопировать фрагмент видеофайла формата AVI и сохранить его в другой файл такого же формата.
11. Провести диагностику и оптимизацию работы флеш-накопителя.
12. Выполнить сетевое подключение компьютера.
13. Выполнить оптимизацию работы ПК через BIOS.
14. Получите техническую информацию об устройствах USB.
15. Тестирование накопителей информации.
16. Восстановите случайно удаленный файл на флэш-накопителе, после удаления запись на накопитель не производилась.
17. Восстановите случайно удаленный файл на флэш-накопителе, после удаления пользователь записал на накопитель новый файл.

Варианты практических заданий к билету (задание № 2):

1. С помощью TCPView выяснить, какие процессы в данный момент имеют соединения TCP и состояния этих соединений.
2. Выяснить IP-адрес, с которым неизвестный процесс временно устанавливает соединение, а также получить информацию о процессе.
3. Выяснить, сколько и каких соединений происходит при загрузке браузером страницы <http://www.ya.ru/>, а также, какие файлы в них передаются.
4. При появлении сообщения о невозможности удаления файла, определить, какой процесс блокирует файл.
5. Определить, какие временные файлы открывает приложение при своей работе.
6. Проанализировать последовательность пакетов протокола NTP при передаче информации о синхронизации времени с сервером NTP в интернете.

7. Проанализировать топологию маршрутов, используемых для соединения со следующими удаленным ресурсом: www.aist.net.ru;
8. Проанализировать топологию маршрутов, используемых для соединения со следующими удаленным ресурсом: www.100megabit.ru.
9. Проанализировать топологию маршрутов, используемых для соединения со следующими удаленным ресурсом: flytorrent.ru.
10. Получить информацию о владельце и географическом расположении коммуникационного устройства с адресом 92.240.136.1 и сохранить в файл: IP-адрес (IP Address); имя сети (Network Name); имя владельца (Owner Name); географический адрес (Address); доменное имя (Resolved Name).
11. Получить информацию о владельце и географическом расположении коммуникационного устройства с адресом 81.28.160.15 и сохранить в файл: IP-адрес (IP Address); имя сети (Network Name); имя владельца (Owner Name); географический адрес (Address); доменное имя (Resolved Name).
12. Получить информацию о владельце и географическом расположении коммуникационного устройства с адресом 195.248.237.197 и сохранить в файл: IP-адрес (IP Address); имя сети (Network Name); имя владельца (Owner Name); географический адрес (Address); доменное имя (Resolved Name).
13. Получить информацию о владельце и географическом расположении коммуникационного устройства с адресом 188.128.91.213 и сохранить в файл: IP-адрес (IP Address); имя сети (Network Name); имя владельца (Owner Name); географический адрес (Address); доменное имя (Resolved Name).

Теоретические (тестовые) вопросы (задание № 3)

1. Чем отличаются дуплекс и полудуплекс?
 При дуплексе информация передается одновременно в обе стороны
 При полудуплексе передается половина информации
 При дуплексе информация передается поочередно в обе стороны
2. Что такое топология?
 Наука о сигналах и помехах
 Правила передачи информации
 Способ соединения нескольких устройств интерфейсом
3. В чем преимущества последовательных интерфейсов?
 Быстрее параллельных на малых расстояниях
 Дешевле параллельных на больших расстояниях
 Надежнее параллельных на больших расстояниях
4. Как обеспечивается синхронизация в аппаратных интерфейсах?
 Передачей синхросигналов
 Абсолютно точными тактовыми генераторами
 Атомными часами
5. Что такое квитирование?
 Регулировка пропускной способности
 Подтверждение получения информации
 Расчет стоимости передачи
6. В чем разница между ведущим и ведомым устройствами?
 Ведущее включает питание
 Ведущее посылает адрес
 Ведомое передает последним
7. Для чего нужен стартовый бит?
 Для включения питания приемника
 Для стирания предыдущей информации
 Для синхронизации счетчика тактов приемника
8. Какова стандартная начальная скорость передачи в RS-232?

115200

300

9600

9. На овощной базе жесткие диски постоянно выходят из строя из-за неблагоприятных условий. Какое решение можно предложить для этой проблемы?

Установить на каждый компьютер твердотельный накопитель.

Установить на каждый компьютер более мощный источник питания.

Установить под каждый компьютер антистатический коврик.

Установить каждый компьютер в специализированный корпус с высоким уровнем обдувки.

10. На материнскую плату установлен ЦП с функцией гиперпоточности (HyperThreading). Сколько инструкций он может выполнять одновременно?

2

4

6

8

11. Какой фактор следует учесть при выборе вентиляторов охлаждения для корпуса ПК?

тип установленного ЦП

текущую версию BIOS

объем установленного ОЗУ

число установленных плат адаптеров

12. Инженер пытается определить, в каком месте сетевой кабель подключен к коммутационному шкафу. Какой инструмент лучше всего использовать для этой задачи?

петлевой адаптер

генератор тона

мультиметр

POST-карта

13. Руководитель получил жалобу на грубое и неуважительное отношение одного из своих инженеров. Какое действие инженера, скорее всего, стало причиной жалобы заказчика?

Инженер несколько раз перебил заказчика, чтобы задать вопрос.

Инженер время от времени подтверждал, что понимает проблему.

Звонок заказчика был переведен инженеру второго уровня.

Инженер закончил разговор, не пожелав заказчику удачного дня.

14. Какие программы поставляются с большинством принтеров и устанавливаются пользователем? (Выберите два варианта.)

исправления для принтера

обновления BIOS

ПО для настройки

текстовый редактор

операционная система

драйвер принтера

15. Какие компоненты, как правило, входят в комплект обслуживания лазерного принтера? (Выберите три варианта).

блок термофиксатора

верхний коротрон

дукторные валы

валы переноса

вспомогательный коротрон

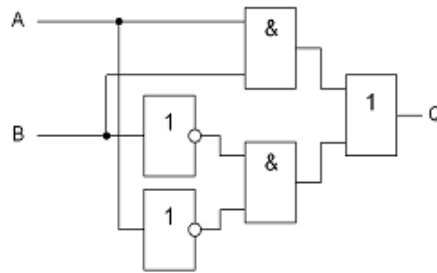
лотки для бумаги

16. Какой код необходимо установить на адресных входах и входе ЕО, чтобы при частоте входного сигнала $F_{in} = 32$ кГц, получить на выходе схемы частоту 500 Гц?

A0 – 1; A2 – 1; A4 – 0; E0 – 1.

A0 – 1; A2 – 0; A4 – 1; E0 – 1.

- A0 – 0; A2 – 1; A4 – 1; E0 – 1.
- A0 – 0; A2 – 1; A4 – 1; E0 – 0.
- A0 – 1; A2 – 1; A4 – 1; E0 – 0.
- A0 – 1; A2 – 1; A4 – 1; E0 – 1.



17. В чем основное преимущество разработки устройств на основе цифровой техники перед аналоговой?

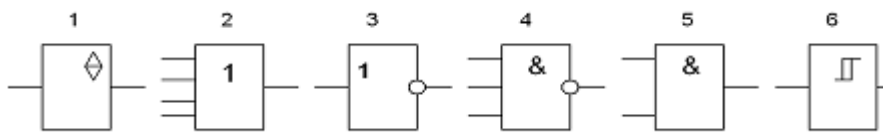
- Высокое быстродействие
- Стабильность параметров
- Простота разработки

18. Схема какого устройства изображена на рисунке?

- Демультимплексора.
- Шифратора.
- Мультиплексора.
- Дешифратора.
- Компаратора.
- Сумматора.

19. Под каким номером на ниже приведенном рисунке показано обозначение триггера Шмидта?

-: 2. -: 4. -: 6. -: 5. -: 1. -: 3. -: такого обозначения нет.

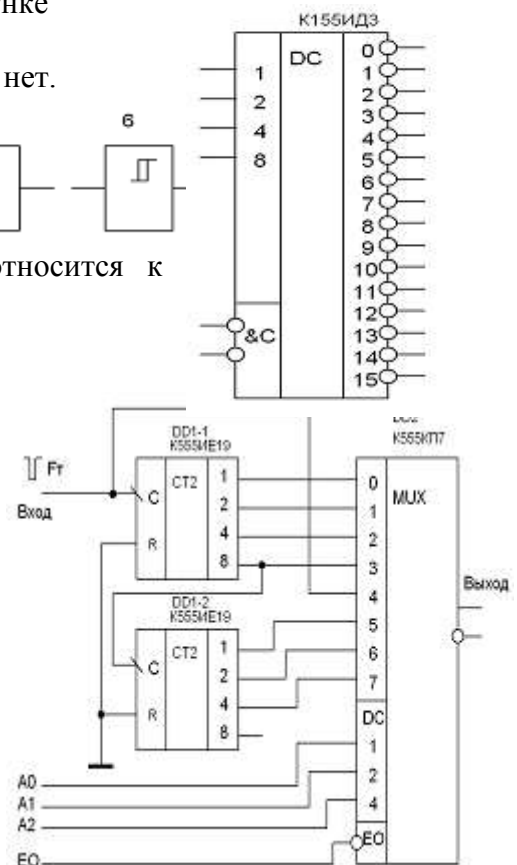


20. Какой тип каскада на транзисторах не относится к выходным каскадам ИМС?

- 2С
- С открытым стоком
- 3С
- С общим коллектором

21. На входах микросхемы поданы следующие логические сигналы: вход 1 – «1», вход 2 – «1», вход 4 – «0», вход 8 – «1», входы С – «0». На каком выходе будет сигнал и какой полярности?

- на десятом положительный.
- на одиннадцатом положительный.
- на двенадцатом отрицательный.
- на одиннадцатом отрицательный.
- на тринадцатом положительный.
- на всех выходах уровень положительный.
- на всех выходах уровень отрицательный.



22. В транзисторе марки КТ315А, включенном по схеме с общим эмиттером, ток базы изменился на 0,1 мА. Как при этом изменится ток эмиттера, если коэффициент передачи $\alpha = 0,975$?

- : 4 мА.
- : 40 мА.
- : 0,4 мА.
- : 3,9 мА.
- : 39 мА.

23. Состояние объекта, при котором значения всех параметров, характеризующих способность выполнять заданные функции, соответствуют нормативно-технической документации, называется ...
Работоспособным
Не работоспособным
Исправным
Предельным
24. Состояние объекта, при котором его дальнейшее применение по назначению недопустимо или нецелесообразно называется ...
Работоспособным
Не работоспособным
Исправным
Предельным
25. Свойство объекта непрерывно сохранять работоспособное состояние в течение некоторого времени или некоторой наработки называется ...
Безотказностью
Работоспособностью
Исправностью
Долговечностью
26. Отказ, возникающий в результате несовершенства или нарушения установленных правил и норм конструирования, называется ...
Конструктивным
Производственным
Эксплуатационным
Ресурсным
27. Отказ, возникающий в результате несовершенства или нарушения установленного процесса изготовления или ремонта объекта, называется ...
Конструктивным
Производственным
Эксплуатационным
Ресурсным
28. Отказ, возникающий в результате нарушения установленных правил или условий эксплуатации, называется ...
Конструктивным
Производственным
Эксплуатационным
Ресурсным
29. По группам сложности отказы технических систем подразделяют на ...
две группы
три группы
четыре группы
пять групп
30. Отказ, в результате которого объект достигает предельного состояния, называется ...
предельным отказом
отказом третьей группы сложности
эксплуатационным отказом
ресурсным отказом

3.3. Описание показателей и критериев оценки результатов сдачи экзамена (квалификационного)

Условием положительной аттестации на экзамене (квалификационном) является положительная оценка освоения всех профессиональных компетенций по всем

контролируемым показателям. При отрицательном заключении хотя бы по одной из профессиональных компетенций принимается решение «вид профессиональной деятельности не освоен».

Оценка за выполнение практических заданий включает как оценивание продукта (конечного результата), так и процесса выполнения работы. Эксперты (члены аттестационной комиссии) оценивают корректность, последовательность действий в соответствии с поставленной задачей. Если обучающийся не выполняет требования безопасности, подвергает опасности себя и других участников экзамена, то комиссия вправе отстранить его от выполнения работы.

Экспертная оценка выполнения практических заданий в условиях производственной практики выполняется путем разбора данных аттестационного листа и результатов защиты обучающимися отчетов по практике в рамках каждого из профессиональных модулей.

Карты экспертной проверки:

ПМ. 01 Проектирование цифровых устройств

Компетенции	Результаты в соответствии с ФГОС	Основные показатели оценки результата	Оценка уровня сформированности в баллах*
ПК 1.1. Выполнять требования технического задания на проектирование цифровых устройств.	<p>иметь практический опыт:</p> <ul style="list-style-type: none"> – применения интегральных схем разной степени интеграции при разработке цифровых устройств и проверки их на работоспособность; – проектирования цифровых устройств на основе пакетов прикладных программ; – оценки качества и надежности цифровых устройств; – применения нормативно-технической документации; <p>уметь:</p> <ul style="list-style-type: none"> – выполнять анализ и синтез комбинационных схем; – проводить исследования работы цифровых устройств и проверку их на работоспособность; – разрабатывать схемы цифровых устройств на основе интегральных схем разной степени интеграции; – выполнять требования технического задания на проектирование цифровых устройств; – проектировать топологию печатных плат, конструктивно-технологические модули первого уровня с применением пакетов прикладных программ; – разрабатывать комплект конструкторской документации с использованием системы автоматизированного проектирования (САПР); – определять показатели надежности и давать оценку качества средств вычислительной техники (СВТ); – выполнять требования нормативно-технической документации 	Демонстрация умения выполнять требования технического задания.	
ПК 1.2. Разрабатывать схемы цифровых устройств на основе интегральных схем разной степени интеграции.		Разрабатывает схемы цифровых устройств на основе интегральных схем разной степени интеграции.	
ПК 1.3. Использовать средства и методы автоматизированного проектирования при разработке цифровых устройств.		Использует средства и методы автоматизированного проектирования при разработке цифровых устройств.	
ПК 1.4. Проводить измерения параметров проектируемых устройств и определять показатели надежности.		Проводит измерения параметров проектируемых устройств и определяет показатели надежности	
ПК 1.4. Выполнять требования нормативно-технической документации.		Применяет нормативно-техническую документацию для оформления проекта	
Средний балл			
Итоговый уровень сформированности			

*Каждый показатель оценивается по 100-балльной шкале: 86-100 баллов - повышенный уровень (отлично); 70-85,9 баллов - пороговый уровень (хорошо); 61-69,9 баллов - пороговый уровень (удовлетворительно)

ПМ. 02 Применение микропроцессорных систем, установка и настройка периферийного оборудования

Компетенции	Результаты в соответствии с ФГОС	Основные показатели оценки результата	Оценка уровня сформированности в баллах*
ПК 2.1. Создавать программы на языке ассемблера для микропроцессорных систем.	иметь практический опыт: <input type="checkbox"/> составления программ на языке ассемблера для микропроцессорных систем; <input type="checkbox"/> программирования микропроцессоров и микропроцессорных систем;	Создает программы на языке ассемблера для микропроцессорных систем.	
ПК 2.2. Производить тестирование, определение параметров и отладку микропроцессорных систем.	<input type="checkbox"/> тестирования и отладки микропроцессорных систем; <input type="checkbox"/> применения микропроцессорных систем;	Производит тестирование, определение параметров и отладку микропроцессорных систем.	
ПК 2.3. Осуществлять установку и конфигурирование персональных компьютеров и подключение периферийных устройств.	<input type="checkbox"/> установки и конфигурирования микропроцессорных систем и подключения периферийных устройств; <input type="checkbox"/> выявления и устранения причин неисправностей и сбоев периферийного оборудования;	Осуществляет установку и конфигурирование персональных компьютеров и подключение периферийных устройств.	
ПК 2.4. Выявлять причины неисправности периферийного оборудования.	уметь: <input type="checkbox"/> составлять программы на языке ассемблера для микропроцессорных систем; <input type="checkbox"/> выполнять требования технического задания по программированию микропроцессорных систем; <input type="checkbox"/> создавать и отлаживать программы реального времени средствами программной эмуляции и на аппаратных макетах; <input type="checkbox"/> производить тестирование и отладку МПС; <input type="checkbox"/> выбирать микроконтроллер/микропроцессор для конкретной системы управления; <input type="checkbox"/> осуществлять установку и конфигурирование персональных компьютеров и подключение периферийных устройств; <input type="checkbox"/> подготавливать компьютерную систему к работе; <input type="checkbox"/> проводить инсталляцию и настройку компьютерных систем; <input type="checkbox"/> выявлять причины неисправностей периферийного оборудования	Выявляет причины неисправности периферийного оборудования.	
Средний балл			
Итоговый уровень сформированности			

*Каждый показатель оценивается по 100-балльной шкале: 86-100 баллов - повышенный уровень (отлично); 70-85,9 баллов - пороговый уровень (хорошо); 61-69,9 баллов - пороговый уровень (удовлетворительно)

ПМ. 03 Техническое обслуживание и ремонт компьютерных систем и комплексов

Компетенции	Результаты в соответствии с ФГОС	Основные показатели оценки результата	Оценка уровня сформированности в баллах*
ПК 3.1. Проводить контроль параметров, диагностику и восстановление работоспособности компьютерных систем и комплексов.	<p>иметь практический опыт:</p> <ul style="list-style-type: none"> <input type="checkbox"/> проведения контроля, диагностики и восстановления работоспособности компьютерных систем и комплексов; <input type="checkbox"/> системотехнического обслуживания компьютерных систем и комплексов; <input type="checkbox"/> отладки аппаратно-программных систем и комплексов; <input type="checkbox"/> инсталляции, конфигурирования и настройки операционной системы, драйверов, резидентных программ; <input type="checkbox"/> ведения баз данных клиентов; <input type="checkbox"/> демонстрации возможностей сложных технических систем; <input type="checkbox"/> консультирования по использованию сложных технических систем; <input type="checkbox"/> информирования потребителя об условиях эксплуатации выбранных вариантов технических решений, лицензионных соглашениях; <p>уметь:</p> <ul style="list-style-type: none"> <input type="checkbox"/> проводить контроль, диагностику и восстановление работоспособности компьютерных систем и комплексов; <input type="checkbox"/> проводить системотехническое обслуживание компьютерных систем и комплексов; <input type="checkbox"/> проводить технические испытания компьютерных систем и комплексов, инсталляции, конфигурирование и настройку операционной системы, драйверов, резидентных программ; <input type="checkbox"/> выполнять регламенты охраны труда и правила техники безопасности; <input type="checkbox"/> обеспечивать сбор данных для введения базы данных клиентов; <input type="checkbox"/> консультировать пользователей в процессе эксплуатации компьютерных систем, сетей и комплексов; <input type="checkbox"/> содействовать заказчику в выборе варианта решения комплектации компьютерных систем и комплексов; <input type="checkbox"/> применять средства и методы маркетинга; <input type="checkbox"/> оценивать качество продукции, анализировать и оценивать товарную политику в отрасли; <input type="checkbox"/> осуществлять поиск, сбор, обработку и анализ маркетинговой информации в отрасли; <input type="checkbox"/> проводить презентации продуктов информационных технологий 	Проводит контроль параметров, диагностику и восстановление работоспособности компьютерных систем и комплексов.	
ПК 3.2. Проводить системотехническое обслуживание компьютерных систем и комплексов.		Проводит системотехническое обслуживание компьютерных систем и комплексов.	
ПК 3.3. Принимать участие в отладке и технических испытаниях компьютерных систем и комплексов, инсталляции, конфигурировании программного обеспечения.		Принимает участие в отладке и технических испытаниях компьютерных систем и комплексов, инсталляции, конфигурировании программного обеспечения.	
Средний балл			
Итоговый уровень сформированности			

*Каждый показатель оценивается по 100-балльной шкале: 86-100 баллов - повышенный уровень (отлично); 70-85,9 баллов - пороговый уровень (хорошо); 61-69,9 баллов - пороговый уровень (удовлетворительно)

Оценка «отлично», соответствующая повышенному уровню освоения вида профессиональной деятельности, выставляется обучающемуся, если он показал систематизированные и полные знания материала профессионального модуля, правильно обосновывает принятие решения и имеет оценку за выполнение заданий не ниже 86 баллов. Содержание ответов свидетельствует об уверенных знаниях, об умении

самостоятельно решать профессиональные задачи, соответствующие будущей квалификации.

Оценка «хорошо», соответствующая пороговому уровню освоения вида профессиональной деятельности, выставляется обучающемуся, если он твердо знает учебный материал профессионального модуля, владеет необходимыми навыками и приемами решения практических задач, и получил при выполнении заданий оценку в пределах 70-85,9 баллов. Содержание ответов свидетельствует об умении решать профессиональные задачи, соответствующие будущей квалификации, однако обучающимся допущены незначительные неточности при изложении материала, не искажающие содержание ответа по существу вопроса.

Оценка «удовлетворительно», соответствующая пороговому уровню освоения вида профессиональной деятельности, выставляется обучающемуся, если он имеет знание материала профессионального модуля, но при его изложении, нарушает логическую последовательность, справляется с заданиями на пороговом уровне и имеет оценку за выполнение заданий 61-69,9 баллов.

Оценка «неудовлетворительно», соответствующая допороговому уровню освоения вида профессиональной деятельности (ниже 61 балла), выставляется обучающемуся в случае, если сформированность компетенций, оцениваемых в ходе проведения экзамена (квалификационного), не соответствует требованиям ФГОС СПО.

ПМ. 04 Выполнение работ по профессии 14995 «Наладчик технологического оборудования»

При оценивании результатов сдачи экзамена (квалификационного) по ПМ.04 "Выполнение работ по одной или нескольким профессиям рабочих, должностям служащих (14995 «Наладчик технологического оборудования»)" используются критерии оценивания ответов на теоретические вопросы в виде теста и результатов выполнения практического задания (практической квалификационной работы).

Компетенции	Результаты в соответствии с ППСЗ и квалификационной характеристикой	Основные показатели оценки результата	Оценка уровня сформированности в баллах*
ПК 4.1. Осуществлять обслуживание и эксплуатацию СВТ, периферийных устройств и сетей передачи данных.	иметь практический опыт: - обслуживания и эксплуатации СВТ, периферийных устройств и сетей передачи данных; уметь: обслуживать и эксплуатировать СВТ, периферийных устройств и сетей передачи данных;	Выявляет причины неисправности периферийного оборудования. Проводит контроль параметров, диагностику и восстановление работоспособности компьютерных систем и комплексов Проводит системотехническое обслуживание компьютерных систем и комплексов Принимает участие в отладке и технических испытаниях компьютерных систем и комплексов, инсталляции, конфигурировании программного обеспечения.	

Компетенции	Результаты в соответствии с ППСЗ и квалификационной характеристикой	Основные показатели оценки результата	Оценка уровня сформированности в баллах*
	<p>знать:</p> <ul style="list-style-type: none"> - классификацию видов и архитектуру персональных компьютеров; - устройство персональных компьютеров, основные блоки, функции и технические характеристики; - архитектуру, состав, функции и классификацию операционных систем персонального компьютера; - виды и назначение периферийных устройств, их устройство и принцип действия, интерфейсы подключения и правила эксплуатации; - принципы установки и настройки основных компонентов операционной системы и драйверов периферийного оборудования; - виды и характеристики носителей информации, файловые системы, форматы представления данных; - принципы функционирования локальных и глобальных компьютерных сетей; - нормативные документы по установке, эксплуатации и охране труда при работе с персональным компьютером, периферийным оборудованием и компьютерной оргтехникой порядок установки и настройки прикладного программного обеспечения на персональный компьютер. 	<p>Демонстрация необходимых знаний</p>	
<p>ПК 4.2. Осуществлять администрирование информационно-коммуникационных систем</p>	<p>иметь практический опыт:</p> <ul style="list-style-type: none"> - администрирования информационно-коммуникационных систем; <p>уметь:</p> <ul style="list-style-type: none"> осуществлять администрирование информационно-коммуникационных систем. 	<ul style="list-style-type: none"> - демонстрация навыков использования программ администрирования информационно-коммуникационных систем; - уверенно осуществляет администрирование информационно-коммуникационных систем. 	

*Каждый показатель оценивается по 100-балльной шкале: 86-100 баллов - повышенный уровень (отлично); 70-85,9 баллов - пороговый уровень (хорошо); 61-69,9 баллов - пороговый уровень (удовлетворительно)

Оценка «отлично», соответствующая повышенному уровню освоения вида профессиональной деятельности "Выполнение работ по одной или нескольким профессиям рабочих, должностям служащих", выставляется обучающемуся, если итоговая оценка за выполнение практической квалификационной работы и проверку теоретических знаний в пределах квалификационных требований составила не ниже 86 баллов. Содержание ответов свидетельствует об уверенных знаниях, об умении самостоятельно

решать профессиональные задачи, соответствующие квалификации наладчик технологического оборудования 3 разряда.

Оценка «хорошо», соответствующая пороговому уровню освоения вида профессиональной деятельности, выставляется обучающемуся, если итоговая оценка за выполнение практической квалификационной работы и проверку теоретических знаний в пределах квалификационных требований составила 70-85,9 баллов. Содержание ответов свидетельствует о достаточных знаниях и об умении решать профессиональные задачи, соответствующие квалификации наладчик технологического оборудования 3 разряда, однако обучающимся допущены незначительные неточности при изложении материала, не искажающие содержание ответа по существу вопроса и/или при выполнении практического задания.

Оценка «удовлетворительно», соответствующая пороговому уровню освоения вида профессиональной деятельности, выставляется обучающемуся, если итоговая оценка за выполнение практической квалификационной работы и проверку теоретических знаний в пределах квалификационных требований составила 61-69,9 баллов, что соответствует квалификации наладчик технологического оборудования 2 разряда.

Оценка «неудовлетворительно», соответствующая допороговому уровню освоения вида профессиональной деятельности (ниже 61 балла), выставляется обучающемуся в случае, если сформированность компетенций, оцениваемых в ходе проведения квалификационного экзамена, не соответствует квалификационным требованиям.

Пример билета экзамена (квалификационного)

МИНИСТЕРСТВО НАУКИ и ВЫСШЕГО ОБРАЗОВАНИЯ РОССИЙСКОЙ ФЕДЕРАЦИИ
федеральное государственное бюджетное образовательное учреждение высшего образования
«Поволжский государственный университет сервиса» (ФГБОУ ВО «ПВГУС»)

Кафедра «Информационный и электронный сервис»

Специальность 09.02.01 «Компьютерные системы и комплексы»

УТВЕРЖДАЮ:
Заведующий кафедрой

(подпись) (Ф.И.О.)

« _____ » _____ 20__ г.

ЭКЗАМЕНАЦИОННЫЙ БИЛЕТ

экзамена (квалификационного) по профессиональным модулям

Инструкция для обучающегося:

Внимательно прочитайте задания.

Максимальное время выполнения практических заданий: 60 минут

Максимальное время выполнения теоретического задания: 30 минут

Задание № 1.

Провести диагностику и оптимизацию работы флеш-накопителя.

Задание № 2.

С помощью TCPView выяснить, какие процессы в данный момент имеют соединения TCP и состояния этих соединений.

Задание № 3 . Дайте ответы на теоретические вопросы теста письменно.

1. Чем отличаются дуплекс и полудуплекс?

При дуплексе информация передается одновременно в обе стороны

При полудуплексе передается половина информации

При дуплексе информация передается поочередно в обе стороны

2. Что такое топология?

Наука о сигналах и помехах

Правила передачи информации

Способ соединения нескольких устройств интерфейсом

3. В чем преимущества последовательных интерфейсов?

Быстрее параллельных на малых расстояниях

Дешевле параллельных на больших расстояниях

Надежнее параллельных на больших расстояниях

4. Как обеспечивается синхронизация в аппаратных интерфейсах?

Передачей синхросигналов

Абсолютно точными тактовыми генераторами

Атомными часами

5. Что такое квитирование?

Регулировка пропускной способности

Подтверждение получения информации

Расчет стоимости передачи

6. В чем разница между ведущим и ведомым устройствами?

Ведущее включает питание

Ведущее посылает адрес

Ведомое передает последним

7. Для чего нужен стартовый бит?

Для включения питания приемника

Для стирания предыдущей информации

Для синхронизации счетчика тактов приемника

8. Какова стандартная начальная скорость передачи в RS-232?

115200

300

9600

9. На овощной базе жесткие диски постоянно выходят из строя из-за неблагоприятных условий.

Какое решение можно предложить для этой проблемы?

Установить на каждый компьютер твердотельный накопитель.

Установить на каждый компьютер более мощный источник питания.

Установить под каждый компьютер антистатический коврик.

Установить каждый компьютер в специализированный корпус с высоким уровнем обдувки.

10. На материнскую плату установлен ЦП с функцией гиперпоточности (HyperThreading). Сколько инструкций он может выполнять одновременно?

2

4

6

8

11. Какой фактор следует учесть при выборе вентиляторов охлаждения для корпуса ПК?

тип установленного ЦП

текущую версию BIOS

объем установленного ОЗУ

число установленных плат адаптеров

12. Инженер пытается определить, в каком месте сетевой кабель подключен к коммутационному шкафу. Какой инструмент лучше всего использовать для этой задачи?

петлевой адаптер

генератор тона

мультиметр

POST-карта

13. Руководитель получил жалобу на грубое и неуважительное отношение одного из своих инженеров. Какое действие инженера, скорее всего, стало причиной жалобы заказчика?

Инженер несколько раз перебил заказчика, чтобы задать вопрос.

Инженер время от времени подтверждал, что понимает проблему.

Звонок заказчика был переведен инженеру второго уровня.

Инженер закончил разговор, не пожелав заказчику удачного дня.

14. Какие программы поставляются с большинством принтеров и устанавливаются пользователем? (Выберите два варианта.)

исправления для принтера

обновления BIOS

ПО для настройки

текстовый редактор

операционная система

драйвер принтера

15. Какие компоненты, как правило, входят в комплект обслуживания лазерного принтера? (Выберите три варианта).

блок термофиксатора

верхний коротрон

дукторные валы

валы переноса

вспомогательный коротрон

лотки для бумаги

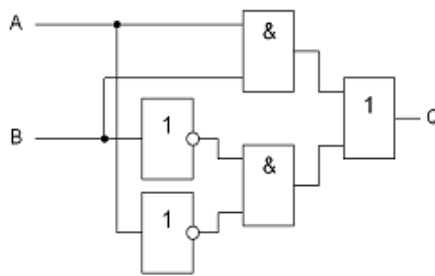
16. Какой код необходимо установить на адресных входах и входе ЕО, чтобы при частоте входного сигнала $F_t = 32$ кГц, получить на выходе схемы частоту 500 Гц?

A0 – 1; A2 – 1; A4 – 0; E0 – 1.

A0 – 1; A2 – 0; A4 – 1; E0 – 1.

A0 – 0; A2 – 1; A4 – 1; E0 – 1.

A0 – 0; A2 – 1; A4 – 1; EO – 0.
 A0 – 1; A2 – 1; A4 – 1; EO – 0.
 A0 – 1; A2 – 1; A4 – 1; EO – 1.



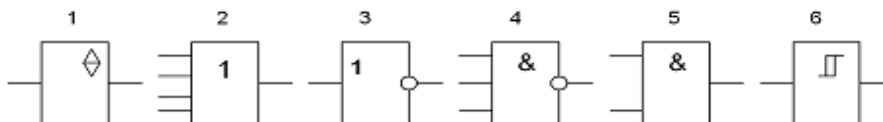
17. В чем основное преимущество разработки устройств на основе цифровой техники перед аналоговой?

- Высокое быстродействие
- Стабильность параметров
- Простота разработки

18. Схема какого устройства изображена на рисунке?

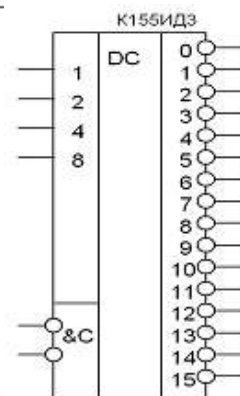
- Демultipлектора.
- Шифратора.
- Мultipлектора.
- Дешифратора.
- Компаратора.
- Сумматора.

19. Под каким номером на ниже приведенном рисунке показано обозначение триггера Шмидта?
 -: 2. -: 4. -: 6. -: 5. -: 1. -: 3. -: такого обозначения нет.



20. Какой тип каскада на транзисторах не относится к выходным каскадам ИМС?

- 2С
- С открытым стоком
- 3С
- С общим коллектором



21. На входах микросхемы поданы следующие логические сигналы: вход 1 – «1», вход 2 – «1», вход 4 – «0», вход 8 – «1», входы С – «0». На каком выходе будет сигнал и какой полярности?

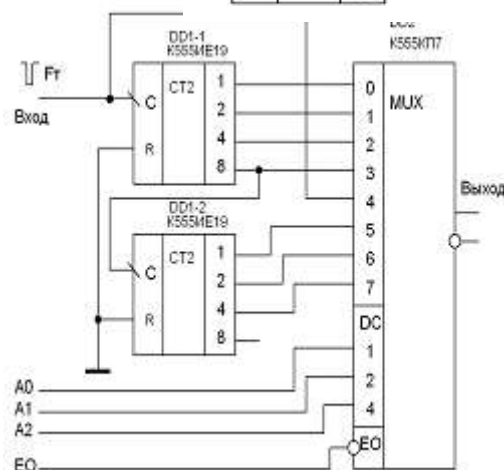
- на десятом положительный.
- на одиннадцатом положительный.
- на двенадцатом отрицательный.
- на одиннадцатом отрицательный.
- на тринадцатом положительный.
- на всех выходах уровень положительный.
- на всех выходах уровень отрицательный.

22. В транзисторе марки КТ315А, включенном по схеме с общим эмиттером, ток базы изменился на 0,1 мА. Как при этом изменится ток эмиттера, если коэффициент передачи $\alpha = 0,975$?

- :- 4 мА. :- 40 мА. :- 0,4 мА. :- 3,9 мА. :- 39 мА.

23. Состояние объекта, при котором значения всех параметров, характеризующих способность выполнять заданные функции, соответствуют нормативно-технической документации, называется

- ...
- Работоспособным
- Не работоспособным
- Исправным
- Предельным



24. Состояние объекта, при котором его дальнейшее применение по назначению недопустимо или нецелесообразно называется ...

- Работоспособным
- Не работоспособным
- Исправным
- Предельным

25. Свойство объекта непрерывно сохранять работоспособное состояние в течение некоторого времени или некоторой наработки называется ...

- Безотказностью
- Работоспособностью
- Исправностью
- Долговечностью

26. Отказ, возникающий в результате несовершенства или нарушения установленных правил и норм конструирования, называется ...

- Конструктивным
- Производственным
- Эксплуатационным
- Ресурсным

27. Отказ, возникающий в результате несовершенства или нарушения установленного процесса изготовления или ремонта объекта, называется ...

- Конструктивным
- Производственным
- Эксплуатационным
- Ресурсным

28. Отказ, возникающий в результате нарушения установленных правил или условий эксплуатации, называется ...

- Конструктивным
- Производственным
- Эксплуатационным
- Ресурсным

29. По группам сложности отказы технических систем подразделяют на ...

- две группы
- три группы
- четыре группы
- пять групп

30. Отказ, в результате которого объект достигает предельного состояния, называется ...

- предельным отказом
- отказом третьей группы сложности
- эксплуатационным отказом
- ресурсным отказом

СОГЛАСОВАНО:

Руководитель образовательной программы

_____ (подпись)

_____ (Ф.И.О.)

« _____ » _____ 20____ г.