

Документ подписан простой электронной подписью
Информация о владельце:
ФИО: Выборнов Лидия Александровна
Должность: Ректор
Дата подписания: 03.02.2022 15:17:47
Уникальный программный ключ:
c3b3b9c625f6c113afa2a2c42baff9e05a38b76e

МИНИСТЕРСТВО НАУКИ И ВЫСШЕГО ОБРАЗОВАНИЯ НАУКИ РОССИЙСКОЙ
ФЕДЕРАЦИИ
ФЕДЕРАЛЬНОЕ ГОСУДАРСТВЕННОЕ БЮДЖЕТНОЕ ОБРАЗОВАТЕЛЬНОЕ УЧРЕЖДЕНИЕ
ВЫСШЕГО ОБРАЗОВАНИЯ
«ПОВОЛЖСКИЙ ГОСУДАРСТВЕННЫЙ УНИВЕРСИТЕТ СЕРВИСА»
(ФГБОУ ВО «ПВГУС»)

Кафедра Информационный и электронный сервис

РАБОЧАЯ УЧЕБНАЯ ПРОГРАММА

по междисциплинарному курсу «Проектирование цифровых устройств»

для студентов специальности 09.02.01 "Компьютерные системы и комплексы"

Тольятти 2018


Рабочая учебная программа по междисциплинарному курсу «Проектирование цифровых устройств» включена в основную профессиональную образовательную программу специальности 09.02.01 «Компьютерные системы и комплексы» решением Президиума Ученого совета


Протокол № 4 от 28.06.2018 г.

Начальник учебно-методического отдела _____  Н.М.Шемендук
28.06.2018 г.

Рабочая учебная программа по междисциплинарному курсу «Проектирование цифровых устройств» разработана в соответствии с Федеральным государственным образовательным стандартом специальности 09.02.01 «Компьютерные системы и комплексы», утвержденным приказом Минобрнауки РФ от 28 июля 2014 г. № 849.

Составила: к.т.н., доцент Шишилин Б.В.


Согласовано Директор научной библиотеки  В.Н.Еремина

Согласовано Начальник управления информатизации  В.В.Обухов

Рабочая программа утверждена на заседании кафедры «Информационный и электронный сервис»

Протокол № 11 от «27» июня 2018 г.

Заведующий кафедрой  д.т.н., профессор В.И. Воловач

Согласовано начальник учебно-методического отдела  Н.М.Шемендюк

1. Перечень планируемых результатов обучения по междисциплинарному курсу, соотнесенных с планируемыми результатами освоения образовательной программы

1.1. Цели освоения МДК «Проектирование цифровых устройств»

Целями освоения МДК являются:

- формировать компетенцию готовности к изучению научно-технической информации, отечественного и зарубежного опыта по тематике проектирования цифровых устройств;
- умения собирать и анализировать информацию для формирования исходных данных и использования элементов цифровой схемотехники в составе проектируемых цифровых устройств.

1.2. В соответствии с видами профессиональной деятельности, на которые ориентирована образовательная программа указанной специальности, содержание дисциплины междисциплинарного курса позволит обучающимся решать следующие профессиональные задачи:

- Проектирование цифровых устройств.
- Применение микропроцессорных систем, установка и настройка периферийного оборудования.
- Техническое обслуживание и ремонт компьютерных систем и комплексов.
- Разработка компьютерных систем и комплексов.
- Выполнение работ по одной или нескольким профессиям рабочих, должностям служащих

1.3. Компетенции обучающегося, формируемые в результате освоения МДК

В результате освоения МДК у обучающихся формируются следующие компетенции:

Код компетенции	Наименование компетенции
1	2
ОК-1	Понимать сущность и социальную значимость своей будущей профессии, проявлять к ней устойчивый интерес.
ОК 2	Организовывать собственную деятельность, выбирать типовые методы и способы выполнения профессиональных задач, оценивать их эффективность и качество.
ОК 3	Принимать решения в стандартных и нестандартных ситуациях и нести за них ответственность.
ОК 4	Осуществлять поиск и использование информации, необходимой для эффективного выполнения профессиональных задач, профессионального и личностного развития.
ОК 5	Использовать информационно-коммуникационные технологии в профессиональной деятельности.
ОК 6	Работать в коллективе и команде, эффективно общаться с коллегами, руководством, потребителями.
ОК 7	Брать на себя ответственность за работу членов команды (подчиненных), результат выполнения заданий.
ОК 8	Самостоятельно определять задачи профессионального и личностного развития, заниматься самообразованием, осознанно планировать повышение квалификации.
ОК 9	Ориентироваться в условиях частой смены технологий в профессиональной деятельности.
ПК 1.1	Выполнять требования технического задания на проектирование цифровых

	устройств.
ПК 1.2	Разрабатывать схемы цифровых устройств на основе интегральных схем разной степени интеграции.
ПК 1.3	Использовать средства и методы автоматизированного проектирования при разработке цифровых устройств.
ПК 1.4	Проводить измерения параметров проектируемых устройств и определять показатели надежности.
ПК 1.5	Выполнять требования нормативно-технической документации.

1.4. Перечень компетенций с указанием этапов их формирования в процессе освоения образовательной программы по специальности 09.02.01 «Компьютерные системы и комплексы»
(наименование специальности и (или) направления подготовки)

№ п/п	Специальность и (или) направление подготовки	Компетенции	Номер темы							
			1 этап				2 этап			
			1	2	3	4	5	6	7	8
1	2	3	4	5	6	7	8	9	10	11
1	09.02.01	ОК 1	+							
2	09.02.01	ОК 2		+						
3	09.02.01	ОК 3			+	+	+		+	
4	09.02.01	ОК 4	+					+	+	
5	09.02.01	ОК 5		+		+				+
6	09.02.01	ОК 6	+				+			
7	09.02.01	ОК 7			+			+		
8	09.02.01	ОК 8				+			+	
9	09.02.01	ОК 9		+			+			+
10	09.02.01	ПК 1.1		+	+	+	+	+	+	+
11	09.02.01	ПК 1.2		+	+	+	+	+	+	+
12	09.02.01	ПК 1.3		+	+	+	+	+	+	+
13	09.02.01	ПК 1.4		+	+	+	+	+	+	+
14	09.02.01	ПК 1.5	+	+	+	+	+	+	+	+

1.5. Перечень планируемых результатов обучения по МДК

Результаты освоения МДК	Технологии формирования компетенции по указанным результатам	Средства и технологии оценки по указанным результатам
1 этап		
Знает: основные задачи и этапы проектирования цифровых устройств; конструкторскую документацию, используемую при проектировании; условия эксплуатации цифровых устройств, обеспечение их помехоустойчивости и тепловых режимов, защиты от механических	<i>лекции, лабораторные занятия, решение разноуровневых и проблемных задач, самостоятельная работа</i>	<i>Собеседование, конспект, сообщение, защита лабораторных работ, тестирование</i>

воздействий и агрессивной среды (ПК 1.1, ПК 1.2) ;		
<p>Умеет: осуществлять поиск и использование информации, необходимой для эффективного выполнения профессиональных задач, профессионального и личностного развития (ОК 4); использовать информационно-коммуникационные технологии в профессиональной деятельности (ОК 5); заниматься самообразованием, осознанно планировать повышение квалификации (ОК 8); ориентироваться в условиях частой смены технологий в профессиональной деятельности (ОК 9)</p>	<p><i>лекции, лабораторные занятия, решение разноуровневых и проблемных задач, самостоятельная работа</i></p>	<p><i>Собеседование, конспект, сообщение, защита лабораторных работ, тестирование</i></p>
<p>Имеет практический опыт: работы в коллективе и команде, эффективно общаться с коллегами, руководством, потребителями (ОК 6); самостоятельного определения задач профессионального и личностного развития, заниматься самообразованием, осознанно планировать повышение квалификации (ОК 8)</p>	<p><i>лекции, лабораторные занятия, решение разноуровневых и проблемных задач, самостоятельная работа</i></p>	<p><i>Собеседование, конспект, сообщение, защита лабораторных работ, тестирование</i></p>
2 этап		
<p>Знает: особенности применения систем автоматизированного проектирования, пакеты прикладных программ; методы оценки качества и надежности цифровых устройств (ПК 1.1-1.5)</p>	<p><i>лекции, лабораторные занятия, решение разноуровневых и проблемных задач, самостоятельная работа</i></p>	<p><i>Собеседование, конспект, сообщение, защита лабораторных работ, тестирование</i></p>
<p>Умеет: проводить математический анализ физических процессов в цифровых устройствах формирования, преобразования и обработки сигналов; выполнять анализ и синтез комбинационных схем; проводить исследования работы цифровых устройств и проверку их на работоспособность; разрабатывать схемы цифровых устройств на основе интегральных схем разной степени интеграции; выполнять требования технического задания на проектирование цифровых устройств; проектировать топологию печатных</p>	<p><i>лекции, лабораторные занятия, решение разноуровневых и проблемных задач, самостоятельная работа</i></p>	<p><i>Собеседование, конспект, сообщение, защита лабораторных работ, тестирование</i></p>

плат, конструктивно-технологические модули первого уровня с применением пакетов прикладных программ; разрабатывать комплект конструкторской документации с использованием системы автоматизированного проектирования (САПР) (ПК 1.1-1.5)		
Имеет практический опыт: применения интегральных схем разной степени интеграции при разработке цифровых устройств и проверки их на работоспособность; проектирования цифровых устройств на основе пакетов прикладных программ (ПК 1.1-1.5)	<i>лекции, лабораторные занятия, решение разноуровневых и проблемных задач, самостоятельная работа</i>	<i>Собеседование, конспект, сообщение, защита лабораторных работ, тестирование</i>

2. Место дисциплины в структуре образовательной программы

Междисциплинарный комплекс относится к профессиональному модулю.
(базовой, вариативной)

Его освоение осуществляется в 7* семестре у очной формы обучения и в 5* семестре у заочной формы обучения.

№ п/п	Наименование дисциплин, определяющих междисциплинарные связи	Код компетенции(й)
	Предшествующие дисциплины	
1	Физика	ОК 1 – ОК 9
2	Элементы высшей математики	ОК 1 – ОК 9; ПК 1.2; ПК 1.4; ПК 2.2.
3	Прикладная электроника	ОК 1 – ОК 9; ПК 1.1; ПК 2.3.
4	Цифровая схемотехника	ОК 1 – ОК 9; ПК 1.1 - ПК 1.5.
	Последующие дисциплины	
3	Производственная практика (преддипломная)	ОК 1 – ОК 9; ПК 2.1 - ПК 2.4; ПК 3.1 - ПК 3.3

*Здесь и далее семестры указаны для обучающихся на базе основного общего образования. Для лиц, обучающихся на базе среднего общего образования, семестры соответствуют учебному плану и нормативному сроку обучения, установленному ФГОС.

3. Объем МДК в зачетных единицах с указанием количества академических часов, выделенных на контактную работу обучающихся с преподавателем (по видам учебных занятий) и на самостоятельную работу

Распределение фонда времени по семестрам и видам занятий

Виды занятий	очная форма обучения	очно-заочная форма обучения	заочная форма обучения
Итого часов	144 ч.	- ч.	144 ч.
Лекции (час)	32	-	8
Практические (семинарские) занятия (час)	-	-	-
Лабораторные работы (час)	40	-	6
Самостоятельная работа (час)	71	-	130
Курсовой проект (работа) (+,-)	-	-	-

Контрольная работа (+,-)	-	-	-
Экзамен, семестр /час.	7/-	-	5/-
Консультация, час.	1	-	-
Зачет (дифференцированный зачет), семестр	-	-	-
Контрольная работа, семестр	-	-	-

4. Содержание МДК, структурированное по темам (разделам) с указанием отведенного на них количества академических часов и видов учебных занятий

4.1. Содержание МДК

№ п/п	Раздел дисциплины	Виды учебных занятий, включая самостоятельную работу студентов и трудоемкость (в академических часах)				Средства и технологии оценки
		Лекции, час	Практические (семинарские) занятия, час	Лабораторные работы, час	Самостоятельная работа, час	
1	Тема 1 Основы проектирования цифровых устройств. Этапы проектирования. Конструкторская документация при проектировании цифровых устройств.	4/-/2	-/-/-	-/-/-	7/-/15	<i>устный опрос собеседование, тест</i>
2	Тема 2 Автоматизация проектирования цифровых устройств. Проектирование цифровых устройств на основе пакетов прикладных программ	4/-/2	-/-/-	4/-/4	9/-/17	<i>устный опрос собеседование, письменная работа- защита лабораторных работ</i>
3	Тема 3 Проектирование и применение вспомогательных элементов (линий задержки, генераторов, формирователей и индикаторов) цифровых устройств и узлов.	4/-/2	-/-/-	4/-/-	9/-/15	<i>устный опрос собеседование, письменная работа- защита лабораторных работ</i>
4	Тема 4 Проектирование функциональных цепей (узлов) комбинационного типа, дешифраторы, шифраторы, мультиплексоры, демультимплексоры, компараторы, сумматоры, АЛУ на основе ПЛИС.	4/-/2	-/-/-	8/-/2	12/-/17	<i>устный опрос собеседование, письменная работа- защита лабораторных работ</i>
5	Тема 5 Проектирование и при-	4/-/1	-/-/-	8/-/-	14/-/17	<i>устный опрос</i>

	менение функциональных узлов последовательностного типа (Автоматов с памятью) в цифровых устройствах на основе БИС/СБИС с программируемой структурой.					собеседование, письменная работа-защита лабораторных работ
6	Тема 6 Проектирование синхронизирующих систем в цифровых устройствах.	4/-/-	-/-/-	4/-/-	5/-/15	устный опрос собеседование, письменная работа-защита лабораторных работ
7	Тема 7 Применение запоминающих микросхем в проектировании цифровых устройств.	4/-/-	-/-/-	8/-/-	9/-/17	устный опрос собеседование, письменная работа-защита лабораторных работ
8	Тема 8 Применение цифроаналоговых и аналогово-цифровых преобразователи в проектировании цифровых устройств.	4/-/-	-/-/-	4/-/-	6/-/17	устный опрос собеседование, письменная работа-защита лабораторных работ
	Промежуточная аттестация по дисциплине	32/-/8	-/-/-	40/-/6	71/-/130	Тестирование, экзамен

Примечание:

-/-/-, объем часов соответственно для очной, очно-заочной, заочной форм обучения

4.2.Содержание практических (семинарских) занятий

Учебным планом практических (семинарских) занятий по МДК не предусмотрено.

4.3.Содержание лабораторных работ (при наличии в учебном плане)

№	Наименование лабораторных работ	Объем часов	Наименование темы МДК
	_7/5 семестр		
1	Лабораторная работа 1. «Освоение методики проектирования ПЛИС фирмы ALTERA с использованием САПР MAX+PLUS II »	4/-/4	Тема 2 Автоматизация проектирования цифровых устройств.
2	Лабораторная работа 2. «Проектирование элементов задержки и генераторов сигналов в цифровых устройствах»	4/-/-	Тема 3 Проектирование и применение вспомогательных элементов
3	Лабораторная работа 3. «Проектирование цифровых узлов комбинационного типа на основе ПЛИС на языке VHDL»	8/-/2	Тема 4 Проектирование функциональных цепей (узлов) комбинационного типа
4	Лабораторная работа 4. «Проектирование	4/-/-	Тема 5 Проектирование и

	цифрового устройства с трехразрядным двоичным счетчиком на базе D-триггеров»		применение функциональных узлов последовательностного типа (Автоматов с памятью)
5	Лабораторная работа 5. Проектирование цифрового устройства с произвольным коэффициентом пересчета на базе JK-триггеров	4/-/-	Тема 5 Проектирование и применение функциональных узлов последовательностного типа (Автоматов с памятью)
6	Лабораторная работа 6. «Проектирование цифрового устройства синхронизации на логических микросхемах средней степени интеграции »	4/-/-	Тема 6 Проектирование синхронизирующих систем в цифровых устройствах
7	Лабораторная работа 7. «Реализация в ПЛИС памяти с различной конфигурацией с использованием встроенных блоков памяти»	4/-/-	Тема 7 Применение запоминающих микросхем в проектировании цифровых устройств.
8	Лабораторная работа 8. Реализация схемы управления статическим ОЗУ с использованием двунаправленной шины данных	4/-/-	Тема 7 Применение запоминающих микросхем в проектировании цифровых устройств.
9	Лабораторная работа 9. «Проектирование, моделирование и исследование ЦАП и АЦП»	4/-/-	Тема 8 Применение цифроаналоговых и аналогово-цифровых преобразователей в проектировании цифровых устройств.
	Итого за 7/5 семестр	40/-/6	
	Итого	40/-/6	

Примечание:

-/-/-, объем часов соответственно для очной, очно-заочной, заочной форм обучения

5. Учебно-методическое обеспечение самостоятельной работы обучающихся по МДК

Технологическая карта самостоятельной работы студента

Код реализуемой компетенции	Вид деятельности студентов (задания на самостоятельную работу)	Итоговый продукт самостоятельной работы	Средства и технологии оценки	Объем часов
1	2	3	4	5
ОК 1 ОК 5 ОК 6 ОК 9	Изучить материал темы 1. Ответить на следующие вопросы: 1. Что входит в понятие конструкторская документация? 2. Что такое ЕСКД? 3. Основное назначение стандартов ЕСКД? 4. Что называется автоматизированным	<i>Конспект,</i>	<i>Собеседование</i>	6/-/12

	<p>проектированием?</p> <p>5. Что относится к графическим документам?</p> <p>6. Основные этапы процесса проектирования?</p> <p>7. Основные задачи системотехнического проектирования?</p> <p>8. Основные задачи схемотехнического проектирования?</p> <p>9. Основные задачи конструкторского проектирования?</p> <p>10. Что включают в себя этапы технического проектирования?</p> <p>11. Основные задачи технологического проектирования?</p> <p>12. Что относится к рабочей конструкторской документации?</p> <p>13. Что называется текстовыми конструкторскими документами?</p> <p>14. Что входит в понятие условия эксплуатации?</p> <p>15. Какие виды обеспечений, необходимые для выполнения автоматизированного проектирования вы знаете?</p>			
<p>ОК 6</p> <p>ОК 9</p> <p>ПК 1.1</p>	<p>Изучить материал темы 2. Ответить на следующие вопросы:</p> <p>1. Опишите обобщенную структурную схему ПЛИС и поясните свойство их универсальности.</p> <p>2. Как реализуется принцип программной коммутации логических элементов в ПЛИМ?</p> <p>3. Почему структура ПМЛ оказалась более перспективной по сравнению со структурой ПЛИМ?</p> <p>4. Охарактеризуйте ПЛИС CPLD.</p> <p>5. Перечислите основные этапы проектирования цифровых устройств на базе ПЛИС.</p> <p>6. Перечислите основные преимущества использования ПЛИС по сравнению с микросхемами базовых логических элементов.</p>	<p><i>Конспект, подготовка отчета по лабораторной работе</i></p>	<p><i>Собеседование, защита лабораторной работы</i></p>	<p>6/-/12</p>
<p>ОК 4</p> <p>ОК 8</p> <p>ПК 1.2</p>	<p>Изучить материал темы 3. Ответить на следующие вопросы:</p> <p>1. Какие элементы электроники могут быть использованы в качестве линий задержки?</p> <p>2. Назначение электронного ключа?</p>	<p><i>Конспект, подготовка отчета по лабораторной работе</i></p>	<p><i>Собеседование, защита лабораторной работы</i></p>	<p>6/-/12</p>

	<p>3. Принцип действия электронного ключа на биполярном транзисторе?</p> <p>4. Назначение генератора импульсов в цифровых устройствах?</p> <p>5. Схема и принцип действия генератора импульсов на логических элементах?</p> <p>6. Зачем в цифровых устройствах применяют формирователи импульсов?</p> <p>7. Порядок расчета электронного ключа на биполярном транзисторе?</p> <p>8. Основные параметры светодиодов?</p> <p>9. Изобразить схемы светодиодных матриц?</p> <p>10. Как подключить светодиодную матрицу к выходу интегральной микросхемы?</p>			
<p>ОК 4</p> <p>ОК 5</p> <p>ПК 1.3</p>	<p>Изучить материал темы 4. Ответить на следующие вопросы:</p> <p>1. В каких случаях возможно построение одноступенчатых схем дешифраторов?</p> <p>2. Каково количество выходных шин полного дешифратора при дешифрации трехразрядного числа.</p> <p>3. Какое сочетание сигналов необходимо обеспечить на входах ЛЭ И, отвечающего за дешифрацию кода 01 на входе дешифратора?</p> <p>4. Возможно ли построение восьмиразрядного линейного дешифратора с использованием ЛЭ 4И и четырехразрядного линейного дешифратора с использованием ЛЭ 8И?</p> <p>5. Каким должно быть соотношение между количеством информационных и адресных входов в интегральной схеме мультиплексора?</p> <p>6. Какой закон алгебры логики используется при построении схемы мультиплексора?</p> <p>7. Каково функциональное назначение входа S в схеме мультиплексора? Каким должно быть значение сигнала на этом входе в рабочем режиме мультиплексора?</p> <p>8. Может ли схема мультиплексора иметь несколько выходов?</p> <p>9. В чем отличие элементарных</p>	<p><i>Конспект, подготовка отчета по лабораторной работе</i></p>	<p><i>Собеседование защита лабораторной работы,</i></p>	<p>6/-/12</p>

	<p>операций от микропрограммных?</p> <p>10. Поясните смысл понятия «процесс» в VHDL?</p> <p>11. Поясните разницу между сигналом и переменной в VHDL</p> <p>12. В чем основное отличие FPGA от CPLD ?</p> <p>13. Как хранится информация о конфигурации в FPGA и CPLD ?</p> <p>14. Что такое интерфейс JTAG, как он используется при разработке цифровых устройств на базе ПЛИС ?</p>			
<p>ОК 2</p> <p>ОК 3</p> <p>ПК 1.4</p>	<p>Изучить материал темы 5. Ответить на следующие вопросы:</p> <p>1. Как можно разделить входы триггеров по их функциональному назначению?</p> <p>2. Какие существуют устойчивые состояния триггера, и в какой точке схемы происходит оценка его состояния?</p> <p>3. В чем заключаются различия в работе схем триггеров, имеющих только информационный вход, и триггеров, имеющих информационный и управляющий входы?</p> <p>4. Какой режим работы JK-триггера называется счетным? Как он обеспечивается?</p> <p>5. На основе каких типов триггеров можно организовать T-триггер?</p> <p>6. Почему JK-триггер называется универсальным?</p> <p>7. Каково назначение регистров?</p> <p>8. Перечислите операции, которые можно выполнить над словами, хранящимися в регистре.</p> <p>9. Назовите различия между регистрами параллельными и сдвигowymi.</p> <p>10. В чем заключается различие в построении счетчиков прямого и обратного счета?</p> <p>11. В чем заключается реверсивный режим работы счетчика и как он обеспечивается?</p> <p>12. Каков основной недостаток асинхронных счетчиков?</p> <p>13. Как организуется схема кольцевого счетчика?</p>	<p><i>Конспект, подготовка отчета по лабораторной работе</i></p>	<p><i>Собеседование, защита лабораторной работы</i></p>	<p>6/-/12</p>

	<p>14. Можно ли на основе кольцевого счетчика построить счетчик с $K = 2n$?</p> <p>15. В чем состоит различие в построении кольцевых счетчиков и счетчиков Джонсона?</p>			
<p>ОК 1 ОК 7 ОК 8 ПК 1.5</p>	<p>Изучить материал темы 6. Ответить на следующие вопросы:</p> <ol style="list-style-type: none"> 1. Дайте характеристику основным параметрам тактовых импульсов? 2. Назначение устройства синхронизации PLL? 3. Изобразить структурную схему устройства синхронизации PLL? 4. Расскажите принцип работы устройства синхронизации PLL? 5. Какие бывают риски в цифровых устройствах? 6. Основные методы повышения устойчивости работы цифровых устройств? 7. Структурная схема устройства размножения синхронизирующих импульсов? 8. Какова основная трудность получения большого числа синхронизирующих импульсов? 9. Области применения устройств синхронизации PLL? 10. Чем отличаются устройства синхронизации типа PLL и DLL? 	<p><i>Конспект, подготовка отчета по лабораторной работе</i></p>	<p><i>Собеседование, защита лабораторной работы</i></p>	<p>6/-/12</p>
<p>ОК 7 ПК 1.1-1.3</p>	<p>Изучить материал темы 7. Ответить на следующие вопросы:</p> <ol style="list-style-type: none"> 1. В чем заключается сущность процесса обращения к ячейке памяти? 2. Чем отличается организация режимов «Запись» и «Чтение»? 3. Каков общий объем 16-разрядного ЗУ для хранения 32 слов? 4. Сколько бит содержит 1 Кбит и сколько байт – 3 Кбайта? 5. Из каких временных параметров складывается время обращения к ЗУ? 6. Почему ЗУ на КМОП-транзисторах нашли наиболее широкое распространение? 14. Меняется ли потребление мощности в ЗЭ на биполярных транзисторах в режимах хранения и считывания? 17. Чем отличается программирование ПЗУ на заводе- 	<p><i>Конспект, подготовка отчета по лабораторной работе</i></p>	<p><i>Собеседование, защита лабораторной работы</i></p>	<p>8/-/12</p>

	изготовителе и пользователем? 18. Какой способ организации используется при построении ПЗУ? 19. Какой вид ЗЭ используется для хранения информации в ПЗУ?			
ОК 4 ОК 9 ПК 1.1-1.5	Изучить материал темы 8. Ответить на следующие вопросы: 1. Присутствует ли в цифроаналоговых преобразователях ошибка квантования? 2. Каким образом можно достичь совмещения начальной и конечной точек выходных характеристик реального и идеального ЦАП? 3. У какого из цифроаналоговых преобразователей 10- или 12-разрядного, выполненных на элементах с одинаковым быстродействием и величиной опорного напряжения, время установления будет меньше? 4. Чему равно значение ЕМР 12-разрядного ЦАП при $U_{оп} = 10,24 \text{ В}$? 5. Какие ЦАП относятся к группе умножающих? 6. Что такое апертурная ошибка, как уменьшить ее влияние на погрешности АЦП? 7. Сколько компараторов потребуется для построения 8-разрядного параллельного АЦП? 8. На сколько бит за такт меняется значение выходного кода следящего АЦП при отсутствии срывов слежения? 9. Будет ли в АЦП двойного интегрирования компенсироваться помеха от сети переменного тока, если время интегрирования входного сигнала равно 10 мс? 10. Требуется ли применение УВХ в интегрирующих АЦП?	<i>Конспект, подготовка отчета по лабораторной работе</i>	<i>Собеседование, защита лабораторной работы</i>	7/-/12
Итого за __7/5__ семестр				71/-/130
Итого				71/-/130

Литература

- Амосов, В. В. Схемотехника и средства проектирования цифровых устройств [Текст] : учеб. пособие для студентов вузов по направлению подгот. 220100 "Системный анализ и упр." и 230100 "Информатика и вычисл. техника" / В. В. Амосов. - СПб. : БХВ-Петербург, 2014. - 542 с.

2. Кистрин, А. В. Проектирование цифровых устройств. Учебник [Текст] : учеб. для сред. проф. образования по специальности "Компьютер. системы и комплексы" / А. В. Кистрин, М. Б. Никифоров. - М. : Академия, 2016. - 288 с. : ил.
3. Проектирование цифровых устройств [Электронный ресурс] : учеб. по специальности 09.02.01 "Компьютер. системы и комплексы" / А. В. Кистрин [и др.]. - Документ Bookread2. - М. : Курс [и др.], 2017. - 347 с. - Режим доступа: <http://znanium.com/bookread2.php?book=550725>.
4. Титов, В. С. Проектирование аналоговых и цифровых устройств [Электронный ресурс] : учеб. пособие по направлению "Приклад. информатика" и др. экон. специальностям / В. С. Титов, В. И. Иванов, М. В. Бобырь. - Документ HTML. - М. : ИНФРА-М, 2014. - 142 с. - Режим доступа: <http://znanium.com/bookread.php?book=422720>.

Содержание заданий для самостоятельной работы

Вопросы для самоконтроля (экзамена)

1. Что входит в понятие конструкторская документация?
2. Что такое ЕСКД?
3. Основное назначение стандартов ЕСКД?
4. Что называется автоматизированным проектированием?
5. Что относится к графическим документам?
6. Основные этапы процесса проектирования?
7. Основные задачи системотехнического проектирования?
8. Основные задачи схемотехнического проектирования?
9. Основные задачи конструкторского проектирования?
10. Что включают в себя этапы технического проектирования?
11. Основные задачи технологического проектирования?
12. Что относится к рабочей конструкторской документации?
13. Что называется текстовыми конструкторскими документами?
14. Что входит в понятие условия эксплуатации?
15. Какие виды обеспечений, необходимые для выполнения автоматизированного проектирования вы знаете?
16. Входы микросхем. Типы выходных каскадов цифровых элементов. Цепи питания цифровых микросхем.
17. Передача сигналов в цифровых узлах и устройствах. Согласование линий связи. Разновидности линий связи.
18. Основные элементы цифровой логики. Инверторы, повторители и буферы. Логические элементы И, И-НЕ, ИЛИ, ИЛИ-НЕ. Назначение, принципы работы, условные обозначения.
19. Вспомогательные элементы цифровых узлов и устройств. Элементы задержки, назначение, варианты технической реализации.
20. Формирователи и генераторы импульсов, назначение и разновидности схемной реализации. Обозначения в стандартных сериях МС. Генераторы специализированные.
21. Вспомогательные элементы цифровых узлов. Устройства индикации, назначение, светодиоды, способы подключения к ИМС.
22. Элементы индикации на жидких кристаллах (ЖКИ), принцип действия и устройство. Перспективы развития мониторов для ПК. 3D мониторы, классификация по способам отображения информации.
23. Функциональные узлы комбинационного типа, понятие комбинационной цепи (КЦ). Понятие о рисках сбоя в цифровых устройствах, типы рисков, пути исключения рисков.
24. Проектирование цифровых узлов комбинационного типа. Этапы проектирования, задачи проектирования. Состав узлов КЦ.
25. Дешифраторы. Назначение, обозначение в сериях МС, схемотехническая реализация де-

шифраторов. Применение дешифраторов. Примеры практических схем.

26. Шифраторы, назначение, схемотехническая реализация. Применение шифраторов и меры практических схем.
27. Мультиплексоры и демультимплексоры. Назначение, схемотехническая реализация и примеры практических схем. Понятие о универсальных логических модулях.
28. Компараторы, назначение и примеры практической реализации. Условные обозначения.
29. Сумматоры. Назначение, принцип функционирования. Разновидности сумматоров.
30. Одноразрядный сумматор, схема, обозначения и принцип функционирования. Параллельный сумматор с последовательным переносом, схема, принцип работы, достоинства и недостатки.
31. Параллельный сумматор с параллельным переносом, схема, принцип функционирования, достоинства и недостатки. Последовательный сумматор, схема, принцип работы и области применения.
32. Арифметико-логическое устройство, назначение, условные обозначения, выполняемые операции и схемные реализации. Понятие о матричных умножителях.
33. Функциональные узлы последовательностного типа. Общие сведения. Разновидности входов автоматов с памятью. Перечислить узлы, относящиеся к автоматам памяти.
34. Триггерные устройства. Классификация, назначение, условные обозначения. Основные параметры триггеров.
35. Схемотехника триггерных устройств. Синхронный RS-триггер, схема и принцип работы. Схемотехническая реализация D- триггера с управлением уровнем на КМОП элементах.
36. Триггеры с динамическим управлением. Шестиэлементный триггер, схема и принцип работы. Особенности двухступенчатых триггеров и способы их построения. Аномальные состояния триггеров.
37. Основные сведения о регистрах. Назначение, классификация. Последовательно-параллельные регистры, варианты и схемы построения. Понятие о регистровых файлах.
38. Сдвигающие регистры, схема и принцип работы. Универсальные регистры, особенности функционирования, условные обозначения. Построение преобразователей кодов на основе универсальных регистров.
39. Основные сведения о счетчиках. Назначение, классификация. Принцип работы последовательного двоичного асинхронного счетчика, недостатки. Синхронный счетчик с параллельным переносом. Счетчики с групповой структурой. Недостатки синхронных счетчиков.
40. Схемотехническая реализация двоично-кодированных счетчиков с произвольным модулем. Способы построения, схемы и принцип работы.
41. Счетчики с не двоичным кодированием. Распределители импульсов и распределители уровней и тактов. Понятие о полиномиальных счетчиках.
42. Синхронизация в цифровых устройствах. Параметры тактовых импульсов. Структура устройств синхронизации. Размножение тактовых импульсов.
43. Назначение, структурная схема и принцип работы устройства PLL. Однофазная и двухфазная синхронизация, особенности реализации схем, достоинства и недостатки.
44. Запоминающие устройства ЭВМ. Основные сведения, назначение, параметры и классификация запоминающих устройств.
45. Основные структуры запоминающих устройств. Схемотехнические особенности структур 2D, 3D и 2DM. Структура блочных запоминающих устройств.
46. Запоминающие устройства с рабочим режимом «только для чтения». Масочные ЗУ, схема и принцип работы. ЗУ «прожигаемые» типа PROM. ЗУ типов EPROM, EPROM-OTP и EEPROM, основные отличия и принцип действия. Особенности питания ROM.
47. Статические запоминающие устройства. Схемотехника запоминающих элементов статических ЗУ. Разновидности статических ЗУ. Параметры.
48. Динамические ЗУ. Схемотехника и принцип работы запоминающих элементов и усилителей-регенераторов динамических ЗУ. Основные параметры динамических ЗУ.

49. Флэш-память . Особенности перепрограммирования. Перспективные ЗУ типа FRAM, PFRAM, MRAM, OUM, особенности запоминающих ячеек и параметры.
50. БИС/СБИС с программируемой структурой: ПЛИМ, ПМЛ. Принципы построения, схемотехника и способы программирования.
51. Перечислите основные этапы проектирования цифровых устройств на базе ПЛИС.
52. Перечислите основные преимущества использования ПЛИС по сравнению с микросхемами базовых логических элементов.
53. Базовые матричные кристаллы, основные сведения, классификация, компонентный состав и параметры.
54. БИС/СБИС с программируемыми структурами. Классификация ПЛИС по типу программируемых элементов, особенности и области применения.
55. Сложные программируемые логические устройства (CPLD). Основные функциональные блоки.
56. Программируемые пользователем вентильные матрицы (FPGA). Логические блоки и их основные свойства.
57. Устройство и принцип действия интегрирующего АЦП.
58. Назначение и принцип действия ЦАП. Основные параметры и характеристики ЦАП.
59. Классификация АЦП и их принцип действия.

1. Примерные вопросы теста для промежуточного контроля

Вопрос 1. Транзистор включен по схеме с общей базой. Могут ли превышать единицу коэффициент усиления по току K_I и коэффициент усиления по напряжению K_U ?

- А) Оба коэффициента могут.
 Б) K_I может, K_U не может.
 В) K_I не может, K_U может.
 Г) Оба коэффициента не могут.
 Д) Зависит от параметров элементов входящих в схему.
 Е) Определяется сопротивлением резистора в цепи коллектора.

Вопрос 2. При включении биполярного транзистора по схеме с общей базой коэффициент усиления по току равен 0,95. Чему равен коэффициент усиления по току биполярного транзистора, если его включить по схеме с общим эмиттером?

- А) 0,95. Б) 19. В) 0,05. Г) 20. Д) 20,5.

Вопрос 3. При какой схеме включения транзистора коэффициент усиления по мощности меньше или равен единице?

- А) С общей базой. Б) С общим эмиттером. В) С общим коллектором. Г) Во всех указанных случаях он больше единицы. Д) Во всех указанных случаях он меньше единицы.

Вопрос 4. В транзисторе марки КТ315А, включенном по схеме с общим эмиттером, ток базы изменился на 0,1 мА. Как при этом изменится ток эмиттера, если коэффициент передачи $\alpha = 0,975$?

- А) 4 мА. Б) 40 мА. В) 0,4 мА. Г) 3,9 мА. Д) 39 мА.

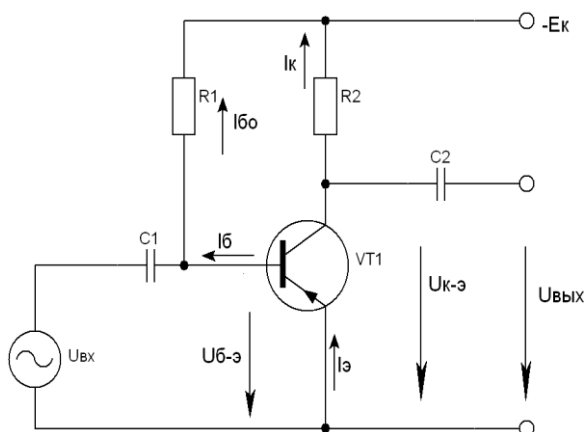


Рис. 1

Вопрос 5. Какими электрическими параметрами определяется сопротивление резистора R_1 . (Рис.1)

А) Напряжениями E_k и $U_{б-э}$.

- Б) Напряжением $U_{б-э}$.
- В) Током $I_{б0}$.
- Г) Величинами E_k , $U_{б-э}$ и $I_{б0}$.

Вопрос 6. Какой усилительный каскад изображен на рис.1?

- А) С общей базой. Б) С общим эмиттером.
- В) С общим эмиттером и фиксированным током базы. Г) С общим коллектором.
- Д) С общим эмиттером и фиксированным потенциалом базы.
- Е) Повторитель тока.

Вопрос 7. Усилительный каскад (Рис.1) должен работать с минимальными искажениями

- сигнала (класс А). При каком условии это выполняется?
- А) Стабильность напряжения E_k . Б) Стабильность сопротивления нагрузки.
- В) Линейность рабочих участков входной и выходной вольт-амперных характеристик транзистора.

Вопрос 8. На рис.3 представлена схема двухкаскадного усилителя напряжения с резистивно-емкостной связью. Каково правильное соотношение между емкостным сопротивлением $X_{с2}$ разделительного конденсатора $C2$ и входным сопротивлением второго каскада $R_{вх2}$?

- А) $X_{с2} > R_{вх2}$.
- Б) $X_{с2} \approx R_{вх2}$.
- В) $X_{с2} < R_{вх2}$.
- Г) $X_{с2} \ll R_{вх2}$.
- Д) $X_{с2} \gg R_{вх2}$.

Вопрос 9. На рис.4 увеличение управляющего напряжения $U_{э-б}$ между эмиттером и базой транзистора VT вызывает увеличение тока I_k коллектора. Изменяются ли при этом напряжения U_r и $U_{э-к}$?

- А) U_r не изменится.
- Б) U_r уменьшится.
- В) $U_{э-к}$ увеличится.
- Г) $U_{э-к}$ уменьшится.
- Д) U_r увеличится.

Вопрос 10. На рис.5 приведена схема усилительного каскада на полевом транзисторе. Какое соотношение между выходным $R_{вых}$ и входным $R_{вх}$ сопротивлениями справедливо для этого каскада?

- А) $R_{вых} \gg R_{вх}$.
- Б) $R_{вых} \ll R_{вх}$.
- В) $R_{вых} \approx R_{вх}$.

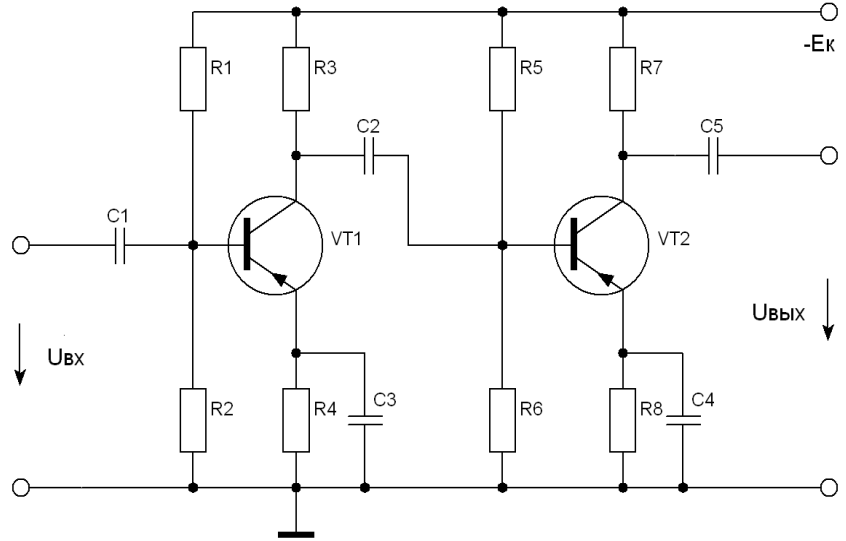


Рис.3

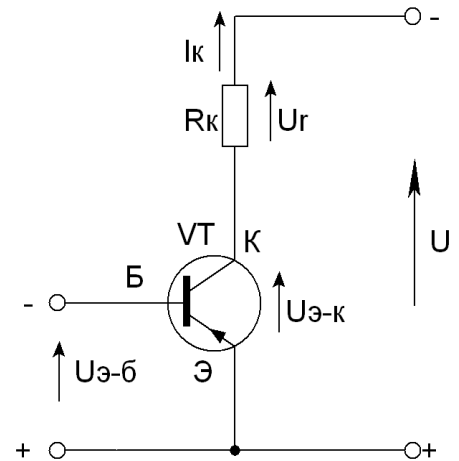


Рис.4

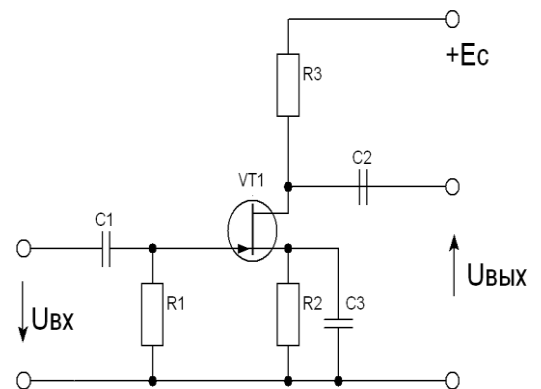


Рис.5

Вопрос 11. В схеме усилительного каскада на рис.5 использована температурная стабилизация с помощью цепочки R2 и C3. Каким должно быть емкостное сопротивление X_{C3} конденсатора C3, чтобы не изменился коэффициент усиления каскада по напряжению?

- А) $X_{C3} \approx R2$. Б) $X_{C3} > R2$. В) $X_{C3} \ll R2$.

Вопрос 12. Какой из усилительных каскадов, на полевом или биполярном транзисторе обладает существенно большим входным сопротивлением?

- А) Каскад на биполярном транзисторе.
Б) Каскад на полевом транзисторе.
В) Входные сопротивления каскадов одинаковы.
Г) Зависит от схемы включения.

Вопрос 13. Какой усилительный каскад с общим затвором изображен на рис.5?

- А) С общим затвором. Б) С общим истоком. В) С общим стоком. Г) С общей базой.

Вопрос 14. Усилительный каскад с общим эмиттером работает при условии сохранения формы сигнала (режим А).

Каким в этом случае должно быть соотношение между током покоя базы I_{B0} и амплитудой переменной составляющей тока базы I_{Bmax} (рис. 6)?

- А) $I_{Bmax} > I_{B0}$. Б) $I_{Bmax} < I_{B0}$. В) $I_{Bmax} = I_{B0}$. Д) $I_{Bmax} \ll I_{B0}$. Е) $I_{Bmax} \gg I_{B0}$.

Вопрос 15. В схеме усилительного каскада на рис.7 введена температурная эмиттерная стабилизация при помощи цепочки R4 и C3. Каким должно быть емкостное сопротивление X_{C3} конденсатора C3, чтобы при этом не изменился коэффициент усиления каскада по напряжению?

- А) $X_{C3} \ll R4$. Б) $X_{C3} > R4$. В) $X_{C3} \approx R4$.
Д) $X_{C3} \gg R4$. Е) $X_{C3} < R4$.

Вопрос 16. Какой каскад изображен на рис.7?

- А) Эмиттерный повторитель. Б) С общим эмиттером, фиксированным потенциалом базы и эмиттерной термостабилизацией. В) С общей базой и эмиттерной термостабилизацией. Г) С общим коллектором, фиксированным потенциалом базы и эмиттерной термостабилизацией. Е) С общим эмиттером, фиксированным током базы и коллекторной термостабилизацией.

Вопрос 17. Определить коэффициент усиления схемы на операционном усилителе изображенной на рис.8?

- А) 0,1. Б) 22. В) 10. Г) 100.

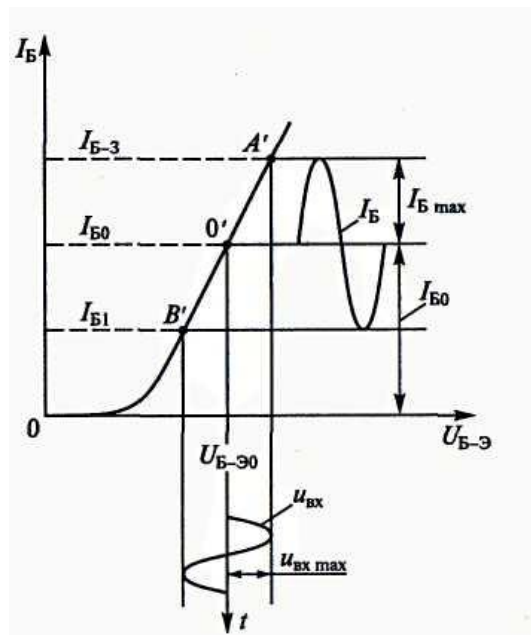


Рис.6

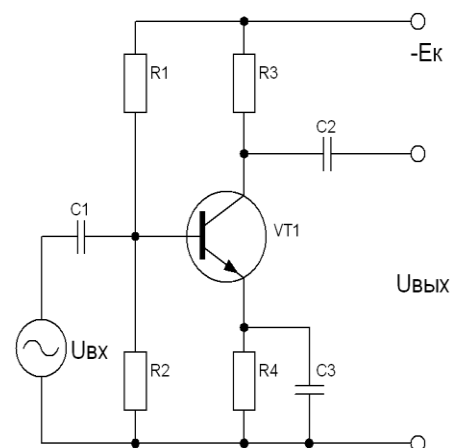


Рис.7

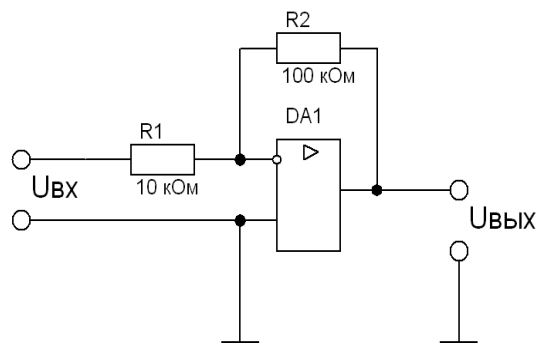


Рис.8

Вопрос 18. Какими из приведенных свойств обладает усилитель на рис.8 ? (Указать неправильный ответ.)

- А) Большое входное сопротивление.
- Б) Инвертирует входной сигнал.
- В) Низкое выходное сопротивление.
- Г) Не инвертирует входной сигнал.

Вопрос 19. Выберите под каким номером на рис.9 приведено обозначение диода Шоттки?

- А) 2.
- Б) 5.
- В) 6.
- Г) 4.
- Д) 8.
- Е) 3.
- Ж) 1.
- З) 7.

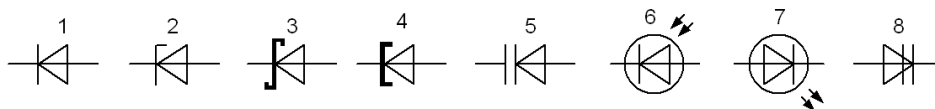


Рис.9

- И) Такого обозначения нет.

Вопрос 20. Под каким номером на рис. 9 приведено обозначение фотодиода?

- А) 2. Б) 5. В) 6. Г) 4. Д) 8. Е) 3. Ж) 1. З) 7. И) Такого обозначения нет.

Вопрос 21. Под каким номером на рис. 9 приведено обозначение варикапа?

- А) 2. Б) 5. В) 6. Г) 4. Д) 8. Е) 3. Ж) 1. З) 7. И) Такого обозначения нет.

Вопрос 22. Под каким номером на рис. 9 приведено обозначение динистра?

- А) 2. Б) 5. В) 6. Г) 4. Д) 8. Е) 3. Ж) 1. З) 7. И) Такого обозначения нет.

Вопрос 23. Под каким номером на рис. 9 приведено обозначение стабилитрона?

- А) 2. Б) 5. В) 6. Г) 4. Д) 8. Е) 3. Ж) 1. З) 7. И) Такого обозначения нет.

Вопрос 24. Под каким номером на рис. 9 приведено обозначение обращенного диода?

- А) 2. Б) 5. В) 6. Г) 4. Д) 8. Е) 3. Ж) 1. З) 7. И) Такого обозначения нет.

Вопрос 25. На входах микросхемы рис.10 поданы следующие логические сигналы: вход 1 – «1»,

вход 2 – «1», вход 4 - «0», вход 8 – «1», входы С – «0». На каком выходе будет сигнал и какой полярности?

- А) на десятом положительный.
- В) на одиннадцатом положительный.
- Г) на двенадцатом отрицательный.
- Д) на одиннадцатом отрицательный.
- Е) на тринадцатом положительный.
- Ж) на всех выходах уровень положительный.
- З) на всех выходах уровень отрицательный.

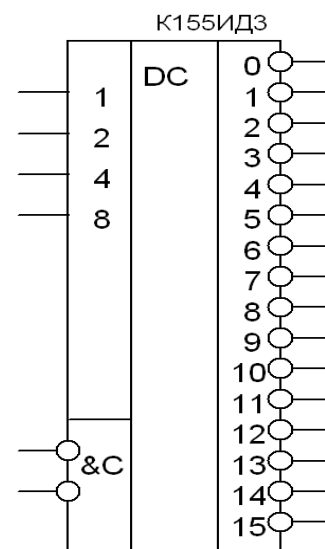


Рис.10

Вопрос 26. На входах микросхемы рис.10 поданы следующие логические сигналы: вход 1 – «1», вход 2 – «1», вход 4 - «0», вход 8 – «1», входы С – «1». На каком выходе будет сигнал и какой полярности?

- А) на десятом положительный.
 В) на одиннадцатом положительный.
 Г) на двенадцатом отрицательный. Д) на одиннадцатом отрицательный.
 Е) на тринадцатом положительный. Ж) на всех выходах уровень положительный.
 З) на всех выходах уровень отрицательный.

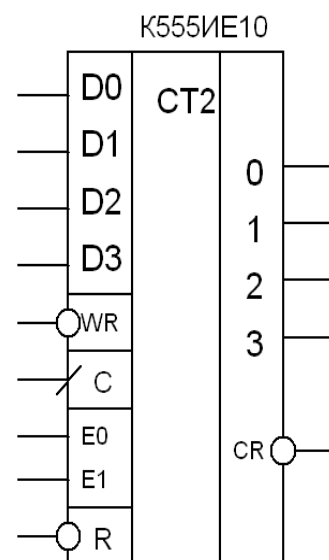


Рис.11

Вопрос 27. В исходном состоянии в десятичный счетчик (рис.11) записано число «0111». На входы E0, E1, WR и R поданы сигналы логической «1». Какое число будет на выходе при поступлении на вход С десяти импульсов?

- А) «0000». Б) «0111». В) «0110». Г) «0001». Д) «0010».

Вопрос 28. В исходном состоянии в десятичный счетчик (рис.11) записано число «0101». На входы E0, E1, WR и R поданы сигналы логического «0». Какое число будет на выходе при поступлении на вход С девяти импульсов?

- А) «0000». Б) «0111». В) «0101». Г) «0001». Д) «0010».

Вопрос 29. В исходном состоянии в десятичный счетчик (рис.11) записано число «0111». На входы E0, E1 поданы сигналы логического «0», вход WR – логического «0» и на R логической «1». Какое число будет на выходе при поступлении на вход С девяти импульсов?

- А) «0000». Б) «0111». В) «0101». Г) «0001». Д) «0010».

Вопрос 30. В исходном состоянии в десятичный счетчик (рис.11) записано число «1001». На входы E0, E1, WR и R поданы сигналы логического «1». При поступлении какого количества импульсов на выходе CR появится сигнал?

- А) Семь. Б) Восемь. В) Пять. Г) Шесть. Д) Три.

Вопрос 31. На входы микросхемы рис.12 поданы следующие (сверху вниз) сигналы: 0 – 1; 1 – 1; 2 – 0; 3 – 1; 4 – 0; 5 – 0; 6 – 1; 7 – 0; 1 – 1; 2 – 0; 3 – 1; EO – 0. Какой уровень сигнала будет на прямом и инверсном выходах?

А) На прямом – 1, на инверсном – 0.
 Б) На прямом – 0, на инверсном – 1.
 В) На прямом и инверсном выходах будет – 0.
 Г) На прямом и инверсном выходах сигналов не будет.

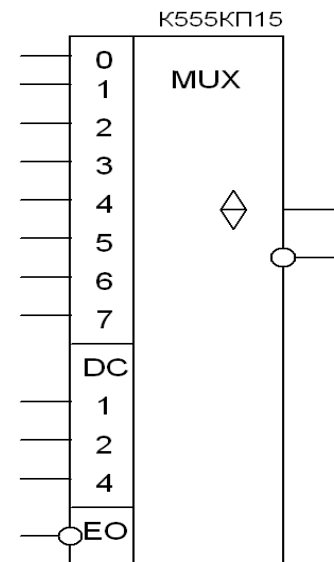


Рис.12

Вопрос 32. На входы микросхемы рис.12 поданы следующие (сверху вниз) сигналы: 0 – 1; 1 – 1; 2 – 0; 3 – 1; 4 – 0; 5 – 0; 6 – 1; 7 – 0; 1 – 0; 2 – 0; 3 – 1; EO – 1. Какой уровень сигнала будет на прямом и инверсном выходах?

А) На прямом – 1, на инверсном – 0.
 Б) На прямом – 0, на инверсном – 1.
 В) На прямом и инверсном выходах будет – 0.
 Г) На прямом и инверсном выходах сигналов не будет.

Вопрос 33. На информационных входах микросхемы на рис.13 присутствует код – 01110100. При каких сигналах на входах C и WE, на выходах появится такой же код?

А) при отрицательных уровнях сигналов на входах C и WE.
 Б) при положительных уровнях сигналов на входах C и WE.
 В) при положительном уровне на входе WE и положительному фронту импульса на входе C.
 Г) при отрицательном уровне на входе WE и положительному фронту импульса на входе C.
 Д) при отрицательном уровне на входе WE и отрицательному фронту импульса на входе C.

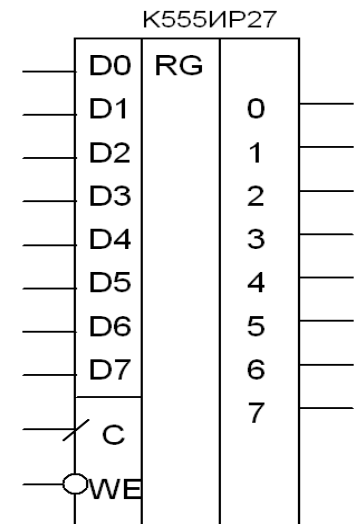


Рис.13

Вопрос 34. Какая из приведенных микросхем на рисунках 10, 11, 12, 13 может быть использована в качестве демультиплектора?

А) На рис.10. Б) На рис.11. В) На рис. 12. Г) На рис.13.

Вопрос 35. Под каким номером на рис.14 приведено обозначение элемента 2И?

А) 2. Б) 4. В) 6. Г) 5. Д) 1. Е) 3. Ж) такого обозначения нет.

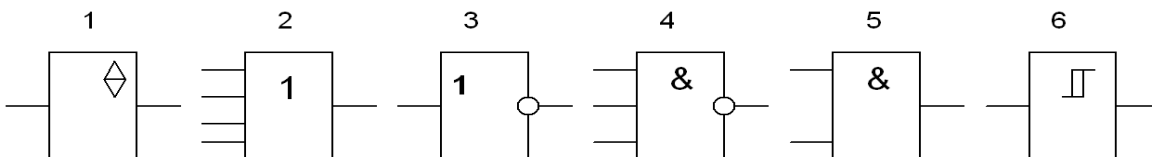


Рис.14

Вопрос 36. Под каким номером на рис.14 приведено обозначение элемента 3И?

А) 2. Б) 4. В) 6. Г) 5. Д) 1. Е) 3. Ж) такого обозначения нет.

Вопрос 37. Под каким номером на рис.14 приведено обозначение элемента инвертора?

А) 2. Б) 4. В) 6. Г) 5. Д) 1. Е) 3. Ж) такого обозначения нет.

Вопрос 38. Под каким номером на рис.14 приведено обозначение элемента триггера Шмитта?

А) 2. Б) 4. В) 6. Г) 5. Д) 1. Е) 3. Ж) такого обозначения нет.

Вопрос 39. Под каким номером на рис.14 приведено обозначение элемента 2ИЛИ - НЕ?

А) 2. Б) 4. В) 6. Г) 5. Д) 1. Е) 3. Ж) такого обозначения нет.

Вопрос 40. Под каким номером на рис.14 приведено обозначение буферного элемента?

А) 2. Б) 4. В) 6. Г) 5. Д) 1. Е) 3. Ж) такого обозначения нет.

Вопрос 41. Под каким номером на рис.14 приведено обозначение элемента 4ИЛИ?

А) 2. Б) 4. В) 6. Г) 5. Д) 1. Е) 3. Ж) такого обозначения нет.

Вопрос 42. Под каким номером на рис.14 приведено обозначение элемента 3И -НЕ?

А) 2. Б) 4. В) 6. Г) 5. Д) 1. Е) 3. Ж) такого обозначения нет.

Вопрос 43. Определить функцию логической комбинационной схемы приведенной на рис.15 ?

А) $F = X1 * X2 * X3 + (X1 + X2 * X3) * X4$.

Б) $F = (X1 + X2 + X3) * X4 + X1 * X2 * X3$.

В) $F = (X1' + X2' + X3') + X1 * X2 * X3 * X4$.

Г) $F = X3' * X2' * X4' + X1 * X2 * X3$.

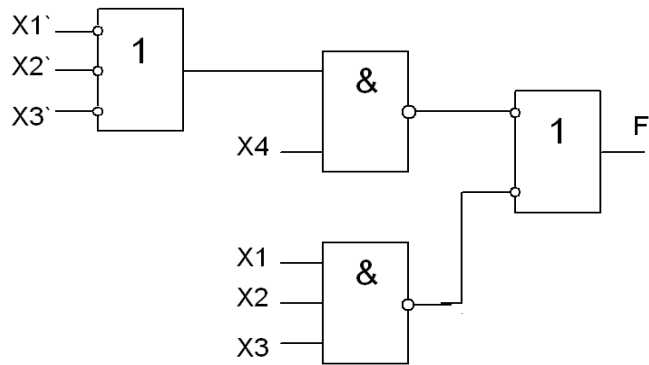


Рис.15

Вопрос 44. Определить функцию логической комбинационной схемы на рис.15, если $X4=1$?

А) $F = X3' * X2' + X1 * X2 * X3$.

Б) $F = X1 * X2 * X3 + X1 + X2 * X3$.

В) $F = X1 + X2 + X3 + X1 * X2 * X3$.

Г) $F = (X1' + X2' + X3') + X1 * X2 * X3$.

Вопрос 45. Какой из элементов на рис.16 не имеет внутренней памяти?

А) под номером 5. Б) под номером 3. В) под номером 2. Г) под номером 1.

Д) под номером 4. Е) Все элементы имеют память.

Вопрос 46. Под каким номером на рис.16 приведено обозначение счетного триггера ?

А) под номером 5. Б) под номером 3. В) под номером 2. Г) под номером 1.

Д) под номером 4. Е) такого элемента на рис.16 нет.

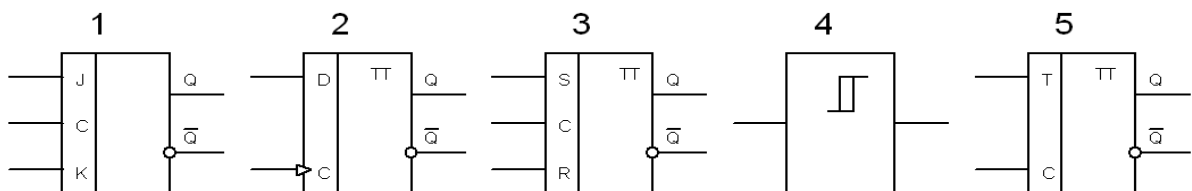


Рис.16

Вопрос 47. Под каким номером на рис.16 приведено обозначение RS - триггера ?

А) под номером 5. Б) под номером 3. В) под номером 2. Г) под номером 1.

Д) под номером 4. Е) такого элемента на рис.16 нет.

Вопрос 48. Под каким номером на рис.16 приведено обозначение D - триггера ?

- А) под номером 5. Б) под номером 3. В) под номером 2. Г) под номером 1.
 Д) под номером 4. Е) такого элемента на рис.16 нет.

Вопрос 49. Под каким номером на рис.16 приведено обозначение JK - триггера ?

- А) под номером 5. Б) под номером 3. В) под номером 2. Г) под номером 1.
 Д) под номером 4. Е) такого элемента на рис.16 нет.

Вопрос 50. Определить по схеме

на рис. 17 какую функцию выполняет данная схема?

- А) Сумматор.
 Б) Шифратор.
 В) Мультиплексор.
 Г) Дешифратор.
 Д) Демультимплексор.

Вопрос 51. На входы A1, A2 и OE

схемы на рис.17 поданы сигналы логической единицы (высокий уровень). Определить какие уровни сигналов будут на выходах?

- А) На выходе 2 будет высокий уровень, на остальных низкий уровень.
 Б) На выходе 3 будет низкий уровень, остальных высокий уровень.
 В) На выходе 1 будет низкий уровень, остальных выходах высокий.
 Г) На всех выходах будет высокий уровень.
 Д) На выходе 0 будет низкий уровень, на остальных высокий.
 Е) На всех выходах будет низкий уровень.
 Ж) Все выходы имеют неопределенное состояние.

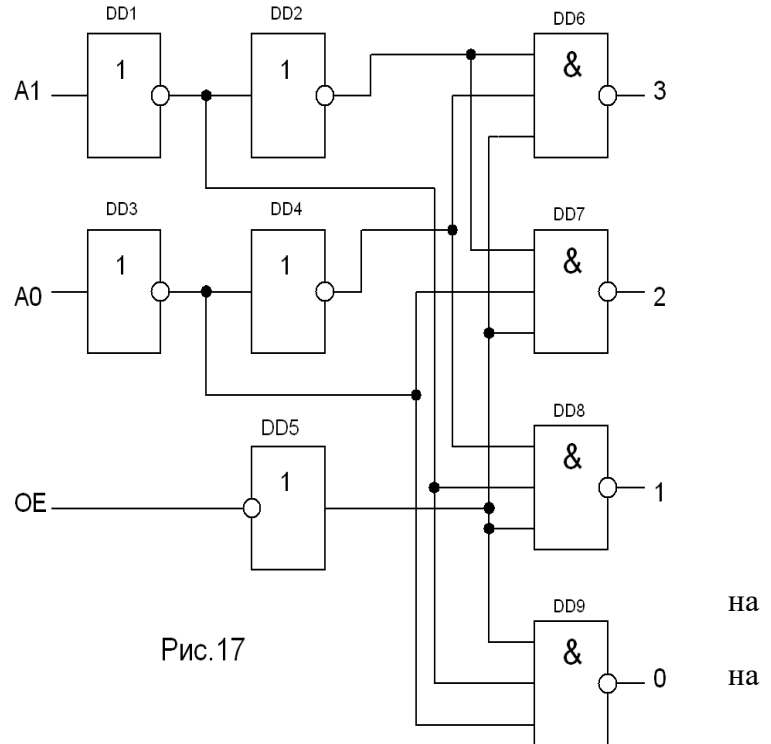


Рис.17

Вопрос 52. На входы A1, A2 и схемы на рис.17 поданы сигналы логической единицы (высокий уровень), а на вход OE логического нуля (низкий уровень). Определить какие уровни сигналов будут на выходах?

- А) На выходе 2 будет высокий уровень, на остальных низкий уровень.
 Б) На выходе 3 будет низкий уровень, на остальных высокий уровень.
 В) На выходе 1 будет низкий уровень, на остальных выходах высокий.
 Г) На всех выходах будет высокий уровень.
 Д) На выходе 0 будет низкий уровень, на остальных высокий.
 Е) На всех выходах будет низкий уровень.
 Ж) Все выходы имеют неопределенное состояние.

Вопрос 53. На входе I6 микросхемы рис.18 подан сигнал низкого уровня, на остальных входах сигналы высокого уровня. Какие уровни сигналов будут на выходах микросхемы?

- А) 1 – низкий; 2 – высокий; 4 – высокий; 8 – низкий.
 Б) 1 – высокий; 2 – высокий; 4 – низкий; 8 – низкий.
 В) 1 – низкий ; 2 – высокий; 4 – низкий; 8 - высокий.
 Г) 1 – высокий; 2 – низкий; 4 – низкий; 8 – высокий.

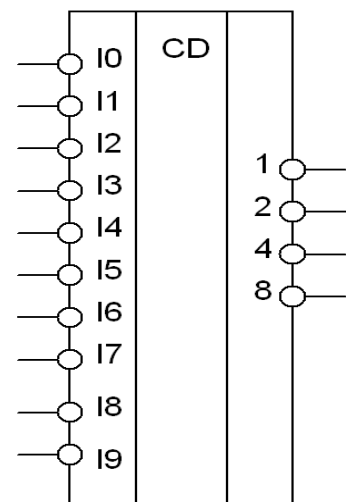


Рис.18

Вопрос 54. На входы I3 и I8 микросхемы рис.18 подан сигнал низкого уровня, на остальных входах сигналы высокого уровня. Какие уровни сигналов будут на выходах микросхемы?

- А) 1 – низкий; 2 – высокий; 4 – высокий; 8 – низкий.
 Б) 1 – высокий; 2 – высокий; 4 – высокий; 8 – низкий.
 В) 1 – низкий; 2 – высокий; 4 – низкий; 8 – высокий.
 Г) 1 – высокий; 2 – низкий; 4 – низкий; 8 – высокий.

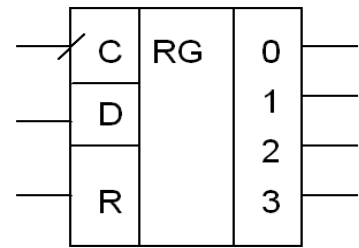


Рис.19

Вопрос 55. Выберите из предложенных вариантов характеристики микросхемы на рис.19 правильный.

- А) Параллельный регистр с информационным входом D, со входом синхронизации C - управляемым уровнем и входом R - сброса в нулевое состояние.
 Б) Четырехразрядный регистр сдвига с информационным входом D, входом синхронизации C - управляемым уровнем и входом R - сброса в нулевое состояние.
 В) Четырехразрядный регистр сдвига с информационным входом D, динамическим входом синхронизации C - управляемым фронтом и входом R - сброса в нулевое состояние.
 Г) Четырехразрядный регистр сдвига с последовательным информационным входом D, входом синхронизации C - управляемым спадом и входом R - сброса в нулевое состояние.

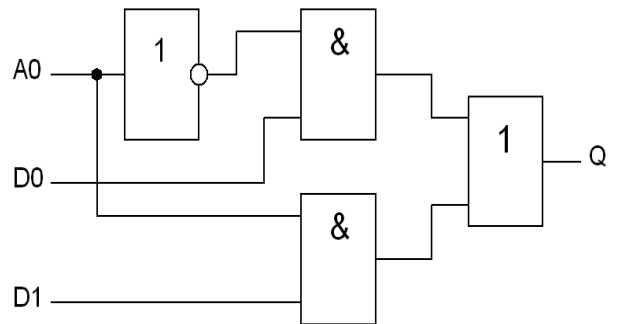


Рис.20

Вопрос 56. Схема какого устройства изображена на рис.20?

- А) Компаратора.
 Б) Шифратора.
 В) Мультиплексора.
 Г) Дешифратора.
 Д) Демультимплексора.

Вопрос 57. Определите, каким логическим выражением описывается работа схемы на рис.20?

- А) $Q=A0*(D0 + D1)$.
 Б) $Q=A0'*D0 + A0*D1$.
 В) $Q=A0*D0 + A0*D1$.
 Г) $Q=A0*D0 + A0'*D1$.

Вопрос 58. Схема какого устройства изображена на рис.21?

- А) Компаратора.
 Б) Шифратора.
 В) Мультиплексора.
 Г) Дешифратора.
 Д) Демультимплексора.
 Е) Сумматора.

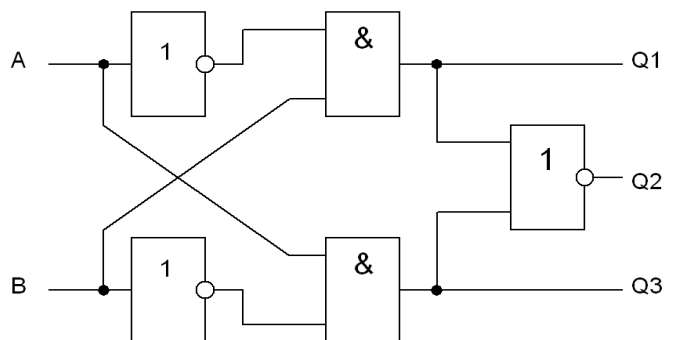


Рис.21

Вопрос 59. Определите, какими логическими выражениями описываются выходные сигналы схемы на рис.21?

- А) $Q1=A+B*A$; $Q2=A*B+A*B'$; $Q3=B+A*B$.
 Б) $Q1=B*A$; $Q2=A'*B+B'*A$; $Q3=A*B$.
 В) $Q1=B*A'$; $Q2=(A'*B+B'*A)'$; $Q3=A*B'$.
 Г) $Q1=B*A'$; $Q2=(A'*B+B'*A)$; $Q3=A*B'$.

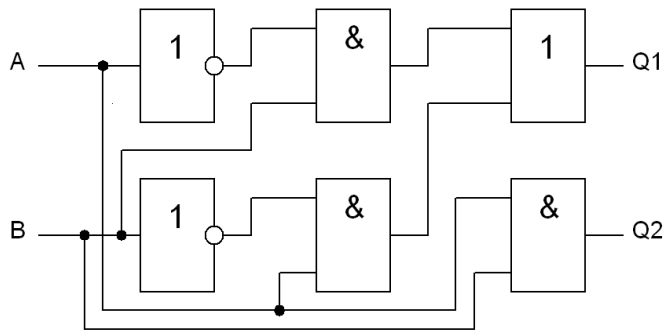


Рис.22

Вопрос 60. Схема какого устройства изображена на рис.22?

- А) Компаратора.
 Б) Шифратора.
 В) Мультиплексора.
 Г) Дешифратора.
 Д) Демультимплексора.
 Е) Сумматора.

Вопрос 61. Определите, какими логическими выражениями описываются выходные сигналы схемы на рис.22?

- А) $Q1=A'*B+A*B'$; $Q2=A*B$.
 Б) $Q1=(A'*B+B'*A)$; $Q2=A*B'$. В) $Q1=A'*B+B'*A$; $Q2=A+B$,
 Г) $Q1=A*B+A'*B'$; $Q2=B*A$.

Вопрос 62. При указанных входных сигналах управления определить, на каких логических элементах построен RS-триггер на рис 23?

- А) Логические элементы «ИЛИ».
 Б) Один логический элемент «И», другой «ИЛИ».
 В) Логические элементы «И».
 Г) Один логический элемент «И-НЕ», другой «ИЛИ-НЕ».
 Д) Логические элементы «И-НЕ».
 Е) Логические элементы «ИЛИ-НЕ».

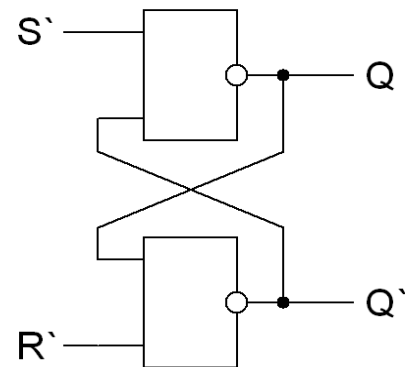


Рис.23

Вопрос 63. Определить коэффициент счета N четырехразрядного счетчика на рис.24?

- А) $N=7$. Б) $N=6$. В) $N=11$. Г) $N=9$. Д) $N=8$. Е) $N=10$. Ж) $N=13$.

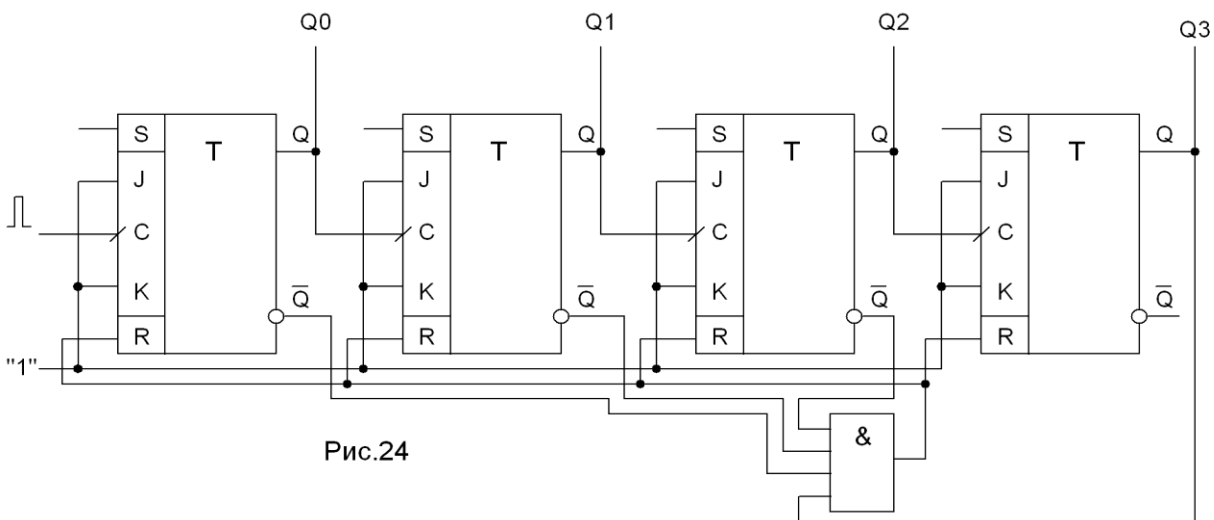


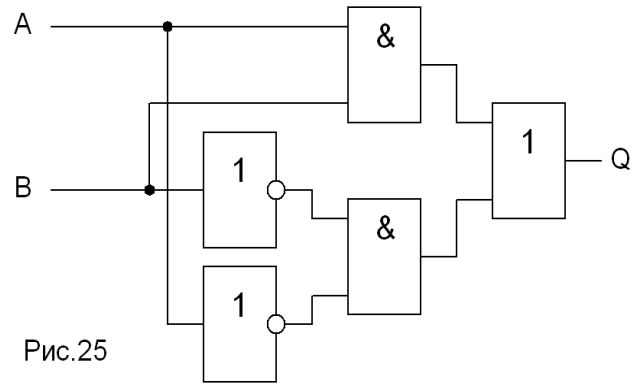
Рис.24

Вопрос 64. Схема какого устройства изображена на рис.25?

- А) Демультимплектора.
- Б) Шифратора.
- В) Мультиплектора.
- Г) Дешифратора.
- Д) Компаратора.
- Е) Сумматора.

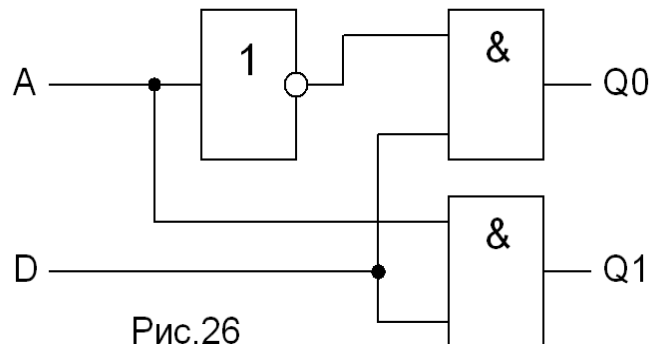
Вопрос 65. Определите, какими логическими выражениями описываются выходные сигналы схемы на рис.25?

- А) $Q=A'*B + A*B'$.
- Б) $Q=(A'*B + B'*A)*A$.
- В) $Q=A'*B + B'*A + B$.
- Г) $Q=A*B + A'*B'$.



Вопрос 66. Схема какого устройства изображена на рис.26?

- А) Демультимплектора.
- Б) Шифратора.
- В) Мультиплектора.
- Г) Дешифратора.
- Д) Компаратора.
- Е) Сумматора.

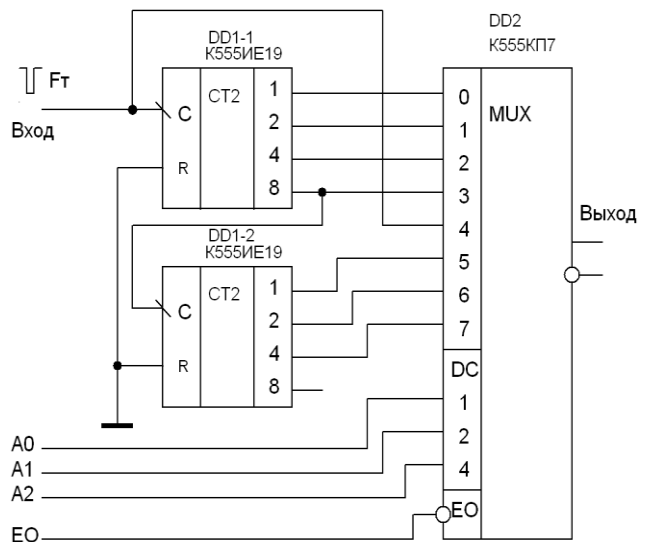


Вопрос 67. Определить частоту сигнала на выходе схемы рис.27, если на входе $F_T = 100$ кГц. На остальных входах установлены следующие сигналы: $A_0 = 0$; $A_2 = 0$; $A_4 = 1$; $E_0 = 0$.

- А) На выходе сигнала нет.
- Б) 200 кГц.
- В) 25 кГц.
- Г) 100 кГц.

Вопрос 68. Определить период следования выходного сигнала схемы на рис.27, если на входе частота $F_T = 10$ МГц. На остальных входах установлены следующие сигналы: $A_0 = 1$; $A_2 = 0$; $A_4 = 1$; $E_0 = 0$.

- А) 3,2 мкс.
- Б) 1,6 мкс.
- В) На выходе сигнала нет.
- Г) 6,4 мкс.
- Д) 0,8 мкс.



Вопрос 69. Какой код необходимо установить на адресных входах и входе E_0 , чтобы при частоте входного сигнала $F_T = 32$ кГц, получить на выходе (рис.27) частоту 500 Гц?

- А) $A_0 = 1$; $A_2 = 1$; $A_4 = 0$; $E_0 = 1$.
- Б) $A_0 = 1$; $A_2 = 0$; $A_4 = 1$; $E_0 = 1$.

- В) $A_0 = 0; A_2 = 1; A_4 = 1; E_0 = 1$. Г) $A_0 = 0; A_2 = 1; A_4 = 1; E_0 = 0$.
 Д) $A_0 = 1; A_2 = 1; A_4 = 1; E_0 = 0$. Е) $A_0 = 1; A_2 = 1; A_4 = 1; E_0 = 1$.

Вопрос 70. Схема какого устройства изображена на рис.28?

- А) Демультимплексора.
 Б) Сумматора.
 В) Мультиплексора.
 Г) Дешифратора.
 Д) Компаратора.
 Е) Шифратора.

Вопрос 71. Определите, какими логическими выражениями описываются выходные сигналы схемы на рис.28?

- А) $Q_1 = (A' * B) * A * B'$; $Q_2 = A * B$.
 Б) $Q_1 = (A' * B + B' * A)'$; $Q_2 = A * B'$.
 В) $Q_1 = A' * B * (B' * A)$; $Q_2 = A * B$,
 Г) $Q_1 = A * B + A' * B'$; $Q_2 = B * A$.
 Д) $Q_1 = ((A' * B)' * (A * B'))'$; $Q_2 = (A * B)''$.

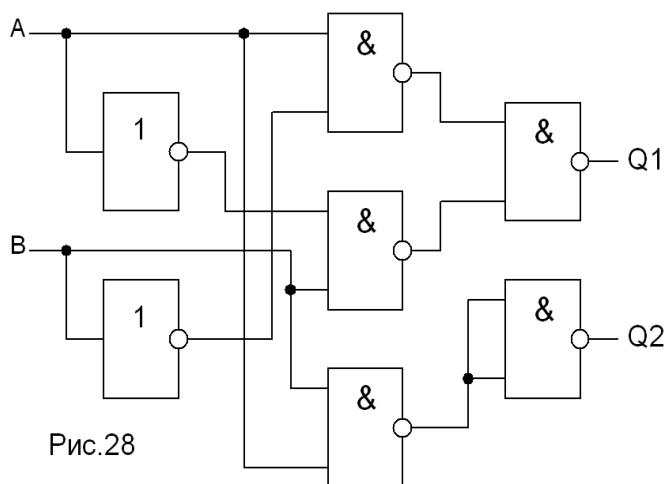


Рис.28

6. Методические указания для обучающихся по освоению МДК Инновационные образовательные технологии

Вид образовательных технологий, средств передачи знаний, формирования умений и практического опыта	№ темы / тема лекции	№ практического (семинарского) занятия/наименование темы	№ лабораторной работы / цель
Компьютерные симуляции Использование пакетов ППО машинного моделирования Electronics Workbench и NI Multisim 10.1.	Темы №1-8		Лабораторные работы №1-9

В начале семестра студентам необходимо ознакомиться с технологической картой дисциплины, выяснить, какие результаты освоения дисциплины заявлены (знания, умения, практический опыт). Для успешного освоения дисциплины студентам необходимо выполнить задания, предусмотренные рабочей учебной программой дисциплины и пройти контрольные точки в сроки, указанные в технологической карте (раздел 11). От качества и полноты их выполнения будет зависеть уровень сформированности компетенции и оценка текущей успеваемости по дисциплине. По итогам текущей успеваемости студенту может быть выставлена оценка по промежуточной аттестации, если это предусмотрено технологической картой дисциплины. Списки учебных пособий, научных трудов, которые студентам следует прочесть и законспектировать, темы практических занятий и вопросы к ним, вопросы к экзамену (зачету) и другие необходимые материалы указаны в разработанном для данной дисциплины учебно-методическом комплексе.

Основной формой освоения дисциплины является контактная работа с преподавателем - лекции, практические занятия, лабораторные работы (при наличии в учебном плане), консультации (в том числе индивидуальные), в том числе проводимые с применением дистанционных технологий.

По дисциплине часть тем (разделов) изучается студентами самостоятельно. Самостоятельная работа предусматривает подготовку к аудиторным занятиям, выполнение заданий (письменных работ, творческих проектов и др.) подготовку к промежуточной аттестации (экзамену (зачету)).

На лекционных и практических (семинарских) занятиях вырабатываются навыки и умения обучающихся по применению полученных знаний в конкретных ситуациях, связанных с будущей профессиональной деятельностью. По окончании изучения дисциплины проводится промежуточная аттестация (экзамен, (зачет)).

Регулярное посещение аудиторных занятий не только способствует успешному овладению знаниями, но и помогает организовать время, т.к. все виды учебных занятий распределены в семестре планомерно, с учетом необходимых временных затрат.

6.1. Методические указания для обучающихся по освоению МДК на лабораторных работах

Лабораторные работы

№	Наименование лабораторных работ	Задание по лабораторным работам
1	Лабораторная работа 1. «Освоение методики проектирования ПЛИС фирмы ALTERA с использованием САПР MAX+PLUS II »	1. Освоить методику проектирования цифровых узлов на базе ПЛИС фирмы ALTERA с использованием САПР MAX+PLUS II. 2. Пройти цикл проектирования (ввод проекта, компиляция, моделирование) для одной из простейших цифровых схем (по заданию преподавателя).
2	Лабораторная работа 2. «Проектирование элементов задержки и генераторов сигналов в цифровых устройствах»	1. Ознакомление с принципом работы элементов задержки. 2. Изучение схемы включения ИМС КР1006ВИ1 в качестве генератора импульсов. 3. Реализация и исследование элементов задержки на основе ИМС логических элементов.
3	Лабораторная работа 3. «Проектирование цифровых узлов комбинационного типа на основе ПЛИС на языке VHDL»	1. Практическое освоение структурного описания цифровых узлов комбинационного типа на языке VHDL. 2. Составить структурное vhdl-описание мультиплексора. 3. Произвести функциональное моделирование комбинационного узла по заданию преподавателя.
4	Лабораторная работа 4. «Проектирование цифрового устройства с трехразрядным двоичным счетчиком на базе D-триггеров»	1. Изучение и исследование последовательных двоичных счетчиков на основе D-триггеров. 2. Проектирование и моделирование устройства формирования импульсов.
5	Лабораторная работа 5. Проектирование цифрового устройства с произвольным коэффициентом пересчета на базе JK-триггеров	1. Изучение принципа действия JK-триггера. 2. Проектирование и моделирование цифровых устройств, с применением счетчиков с произвольным коэффициентом пересчета на базе JK-триггеров.
6	Лабораторная работа 6. «Проектирование цифрового устройства синхронизации на логических микросхемах средней степени интеграции »	1. Проектирование цифровых устройств на микросхемах средней степени интеграции. 2. Моделирование цифровых устройств на микросхемах средней интеграции.
7	Лабораторная работа 7. «Реализация в ПЛИС	1. Закрепление первоначальных навыков

	памяти с различной конфигурации, с использованием встроенных блоков памяти»	разработки цифровых устройств на базе ПЛИС. 2. Изучение возможностей программного пакета ISE (Integrated Software Environment) 3. Исследование и моделирования работы разработанного цифрового устройства в программном пакете ISE.
8	Лабораторная работа 8. Реализация схемы управления статическим ОЗУ с использованием двунаправленной шины данных	1. Закрепление первоначальных навыков разработки цифровых устройств на базе ПЛИС. 2. Изучение возможностей программного пакета ISE (Integrated Software Environment) 3. Исследование и моделирования работы разработанного цифрового устройства в программном пакете ISE.
9	Лабораторная работа 9. «Проектирование, моделирование и исследование ЦАП и АЦП»	1. Изучение структуры различных типов ЦАП и АЦП. 2. Изучение принципов работы ЦАП и АЦП. 3. Исследование осциллограмм работы ЦАП и АЦП, их основных источников погрешностей.

Лабораторные работы обеспечивают:

формирование умений и навыков обращения с приборами и другим оборудованием, демонстрацию применения теоретических знаний на практике, закрепление и углубление теоретических знаний, контроль знаний и умений в формулировании выводов, развитие интереса к изучаемой дисциплине.

Применение лабораторных работ позволяет вовлечь в активную работу всех обучающихся группы и сформировать интерес к изучению дисциплины.

Самостоятельный поиск ответов на поставленные вопросы и задачи в ходе лабораторной работы приобретают особую значимость в восприятии, понимании содержания дисциплины.

Изученный на лекциях материал лучше усваивается, лабораторные работы демонстрируют практическое их применение.

6.2. Методические указания для выполнения контрольных работ (письменных работ) (при наличии)

Контрольные работы в учебном плане МДК не предусмотрены

6.3. Методические указания для выполнения курсовых работ (проектов)

Курсового проекта (работы) по МДК учебным планом не предусмотрено.

7. Фонд оценочных средств для проведения текущего контроля успеваемости и промежуточной аттестации обучающихся по МДК (экзамен)

Фонды оценочных средств, позволяющие оценить уровень сформированности компетенций и результаты освоения МДК, представлены следующими компонентами:

Код оцениваемой компетенции	Этап формирования компетенции	Тип контроля	Вид контроля	Количество Элементов
ОК 1	1-1	текущий	устный опрос,	1-15
ОК 2	1-2	текущий	устный опрос	11-24
ОК 3	1-3,4; 2-5,7	текущий	устный опрос,	6-42
ОК 4	1-1; 2-6,7	текущий	устный опрос,	1-51
ОК 5	1-2,4; 2-8	текущий	устный опрос,	12-53
ОК 6	1-1; 2-5	текущий	устный опрос,	1-32
ОК 7	1-3; 2-6	текущий	устный опрос,	33-64
ОК 8	1-4; 2-7	текущий	устный опрос,	43-73
ОК 9	1-2; 2-5,8	текущий	устный опрос,	21-71
ПК 1.1	1-2,3,4; 2-5,6,7,8	текущий	компьютерный тест	11-84
ПК 1.2	1-2,3,4; 2-5,6,7,8	текущий	компьютерный тест	11-84
ПК 1.3	1-2,3,4; 2-5,6,7,8	текущий	компьютерный тест	11-84
ПК 1.4	1-2,3,4; 2-5,6,7,8	текущий	компьютерный тест	11-84
ПК 1.5	1-1,2,3,4; 2-5,6,7,8	промежуточный	компьютерный тест	1-84

7.1.Оценочные средства для текущего контроля успеваемости, промежуточной аттестации по итогам освоения МДК

Результаты освоения МДК	Оценочные средства (перечень вопросов, заданий и др.)
1 этап	
Знает: основные задачи и этапы проектирования цифровых устройств; конструкторскую документацию, используемую при проектировании; условия эксплуатации цифровых устройств, обеспечение их помехоустойчивости и тепловых режимов, защиты от механических	<ol style="list-style-type: none"> 1. Что входит в понятие конструкторская документация? 2. Что такое ЕСКД? 3. Основное назначение стандартов ЕСКД? 4. Что называется автоматизированным проектированием? 5. Что относится к графическим документам? 6. Основные этапы процесса проектирования? 7. Основные задачи системотехнического проектирования? 8. Основные задачи схемотехнического проектирования? 9. Основные задачи конструкторского проектирования? 10. Что включают в себя этапы технического проектирования?

<p>воздействий и агрессивной среды; (ПК 1.1, ПК 1.2)</p>	<p>11. Основные задачи технологического проектирования? 12. Что относится к рабочей конструкторской документации? 13. Что называется текстовыми конструкторскими документами? 14. Что входит в понятие условия эксплуатации?</p>
<p>Умеет: осуществлять поиск и использование информации, необходимой для эффективного выполнения профессиональных задач, профессионального и личностного развития (ОК 4); использовать информационно-коммуникационные технологии в профессиональной деятельности (ОК 5); заниматься самообразованием, осознанно планировать повышение квалификации (ОК 8); ориентироваться в условиях частой смены технологий в профессиональной деятельности (ОК 9)</p>	<ol style="list-style-type: none"> 1. Схемотехника триггерных устройств. Синхронный RS-триггер, схема и принцип работы. Схемотехническая реализация D- триггера с управлением уровнем на КМОП элементах. 2. Триггеры с динамическим управлением. Шестиэлементный триггер, схема и принцип работы. Особенности двухступенчатых триггеров и способы их построения. Аномальные состояния триггеров. 3. Основные сведения о регистрах. Назначение, классификация. Последовательно-параллельные регистры, варианты и схемы построения. Понятие о регистровых файлах. 4. Сдвигающие регистры, схема и принцип работы. Универсальные регистры, особенности функционирования, условные обозначения. Построение преобразователей кодов на основе универсальных регистров.
<p>Имеет практический опыт: работы в коллективе и команде, эффективно общаться с коллегами, руководством, потребителями (ОК 6); самостоятельного определения задач профессионального и личностного развития, заниматься самообразованием, осознанно планировать повышение квалификации (ОК 8)</p>	<ol style="list-style-type: none"> 1. Назначение, структурная схема и принцип работы устройства PLL. Однофазная и двухфазная синхронизация, особенности реализации схем, достоинства и недостатки. 2. Запоминающие устройства ЭВМ. Основные сведения, назначение, параметры и классификация запоминающих устройств. 3. Основные структуры запоминающих устройств. Схемотехнические особенности структур 2D, 3D и 2DM. Структура блочных запоминающих устройств. 4. Запоминающие устройства с рабочим режимом «только для чтения». Масочные ЗУ, схема и принцип работы. ЗУ «прожигаемые» типа PROM. ЗУ типов EPROM, EPROM-OTP и EEPROM, основные отличия и принцип действия. Особенности питания ROM.
<p>2 этап</p>	
<p>Знает: особенности применения систем автоматизированного проектирования, пакеты прикладных программ; методы оценки качества и надежности цифровых устройств (ПК 1.1-1.5)</p>	<ol style="list-style-type: none"> 1. Какие виды обеспечений, необходимые для выполнения автоматизированного проектирования вы знаете? 2. Входы микросхем. Типы выходных каскадов цифровых элементов. Цепи питания цифровых микросхем. 3. Передача сигналов в цифровых узлах и устройствах. Согласование линий связи. Разновидности линий связи. 4. Основные элементы цифровой логики. Инверторы, повторители и буферы. Логические элементы И, И-НЕ, ИЛИ, ИЛИ-НЕ. Назначение, принципы работы, условные обозначения. 5. Вспомогательные элементы цифровых узлов и устройств. Элементы задержки, назначение, варианты технической реализации. 6. Формирователи и генераторы импульсов, назначение и

	<p>разновидности схемной реализации. Обозначения в стандартных сериях МС. Генераторы специализированные.</p> <p>7. Вспомогательные элементы цифровых узлов. Устройства индикации, назначение, светодиоды, способы подключения к ИМС.</p> <p>8. Элементы индикации на жидких кристаллах (ЖКИ), принцип действия и устройство. Перспективы развития мониторов для ПК. 3D мониторы, классификация по способам отображения информации.</p>
<p>Умеет: проводить математический анализ физических процессов в цифровых устройствах формирования, преобразования и обработки сигналов; выполнять анализ и синтез комбинационных схем; проводить исследования работы цифровых устройств и проверку их на работоспособность; разрабатывать схемы цифровых устройств на основе интегральных схем разной степени интеграции; выполнять требования технического задания на проектирование цифровых устройств; проектировать топологию печатных плат, конструктивно-технологические модули первого уровня с применением пакетов прикладных программ; разрабатывать комплект конструкторской документации с использованием системы автоматизированного проектирования (САПР) (ПК 1.1-1.5)</p>	<ol style="list-style-type: none"> 1. Проектирование цифровых узлов комбинационного типа. Этапы проектирования, задачи проектирования. Состав узлов КЦ. 2. Дешифраторы. Назначение, обозначение в сериях МС, схемотехническая реализация дешифраторов. Применение дешифраторов. Примеры практических схем. 3. Шифраторы, назначение, схемотехническая реализация. Применение шифраторов и примеры практических схем. 4. Мультиплексоры и демультиплексоры. Назначение, схемотехническая реализация и примеры практических схем. Понятие о универсальных логических модулях. 5. Компараторы, назначение и примеры практической реализации. Условные обозначения. 6. Сумматоры. Назначение, принцип функционирования. Разновидности сумматоров. 7. Одноразрядный сумматор, схема, обозначения и принцип функционирования. Параллельный сумматор с последовательным переносом, схема, принцип работы, достоинства и недостатки. 8. Параллельный сумматор с параллельным переносом, схема, принцип функционирования, достоинства и недостатки. Последовательный сумматор, схема, принцип работы и области применения. 9. Арифметико-логическое устройство, назначение, условные обозначения, выполняемые операции и схемные реализации. Понятие о матричных умножителях.
<p>Имеет практический опыт: применения интегральных схем разной степени интеграции при разработке цифровых устройств и проверки их на работоспособность; проектирования цифровых устройств на основе пакетов прикладных программ (ПК 1.1-1.5)</p>	<ol style="list-style-type: none"> 1. Функциональные узлы последовательностного типа. Общие сведения. Разновидности входов автоматов с памятью. Перечислить узлы, относящиеся к автоматам памяти. 2. Триггерные устройства. Классификация, назначение, условные обозначения. Основные параметры триггеров. 3. Основные сведения о счетчиках. Назначение, классификация. Принцип работы последовательного двоичного асинхронного счетчика, недостатки. Синхронный счетчик с параллельным переносом. Счетчики с групповой структурой. Недостатки синхронных счетчиков. 4. Схемотехническая реализация двоично-кодированных счетчиков с произвольным модулем. Способы построения, схемы и принцип работы.

	<ol style="list-style-type: none"> 5. Счетчики с недвоичным кодированием. Распределители импульсов и распределители уровней и тактов. Понятие о полиномиальных счетчиках. 6. Синхронизация в цифровых устройствах. Параметры тактовых импульсов. Структура устройств синхронизации. Размножение тактовых импульсов. 7. Статические запоминающие устройства. Схемотехника запоминающих элементов статических ЗУ. Разновидности статических ЗУ. Параметры. 8. Динамические ЗУ. Схемотехника и принцип работы запоминающих элементов и усилителей-регенераторов динамических ЗУ. Основные параметры динамических ЗУ. 9. Флэш-память. Особенности перепрограммирования. Перспективные ЗУ типа FRAM,
--	--

7.2. Методические рекомендации к определению процедуры оценивания знаний, умений, навыков и (или) опыта деятельности, характеризующих этапы формирования компетенций

Рабочая учебная программа дисциплины содержит следующие структурные элементы:

- перечень компетенций, формируемых в результате изучения дисциплины с указанием этапов их формирования в процессе освоения образовательной программы;
- типовые контрольные задания или иные материалы, необходимые для оценки знаний, умений, навыков и (или) опыта деятельности, характеризующих этапы формирования компетенций в процессе освоения образовательной программы (далее – задания). Задания по каждой компетенции, как правило, не должны повторяться.

Требования по формированию задания на оценку ЗНАНИЙ:

- обучающийся должен воспроизводить и объяснять учебный материал с требуемой степенью научной точности и полноты;
- применяются средства оценивания компетенций: тестирование, вопросы по основным понятиям дисциплины и т.п.

Требования по формированию задания на оценку УМЕНИЙ:

- обучающийся должен решать типовые задачи (выполнять задания) на основе воспроизведения стандартных алгоритмов решения;
- применяются следующие средства оценивания компетенций: простые ситуационные задачи (задания) с коротким ответом или простым действием, упражнения, задания на соответствие или на установление правильной последовательности, эссе и другое.

Требования по формированию задания на оценку навыков и (или) ОПЫТА ДЕЯТЕЛЬНОСТИ:

- обучающийся должен решать усложненные задачи (выполнять задания) на основе приобретенных знаний, умений и навыков, с их применением в определенных ситуациях;
- применяются средства оценивания компетенций: задания требующие многошаговых решений как в известной, так и в нестандартной ситуациях, задания, требующие поэтапного решения и развернутого ответа, ситуационные задачи, проектная деятельность, задания расчетно-графического типа. Средства оценивания компетенций выбираются в соответствии с заявленными результатами обучения по дисциплине.

Процедура выставления оценки доводится до сведения обучающихся в течение месяца с начала изучения дисциплины путем ознакомления их с технологической картой дисциплины, которая является неотъемлемой частью рабочей учебной программы по дисциплине.

В результате оценивания компетенций на различных этапах их формирования по дисциплине студенту начисляются баллы по шкале, указанной в рабочей учебной программе по дисциплине.

7.3. Описание показателей и критериев оценивания компетенций на различных этапах их формирования, описание шкал оценивания

Успешность усвоения дисциплины характеризуется качественной оценкой на основе листа оценки сформированности компетенций, который является приложением к зачетно-экзаменационной ведомости при проведении промежуточной аттестации по дисциплине.

Критерии оценивания компетенций

Компетенция считается сформированной, если теоретическое содержание курса освоено полностью; при устных собеседованиях студент исчерпывающе, последовательно, четко и логически стройно излагает учебный материал; свободно справляется с задачами, вопросами и другими видами заданий, требующих применения знаний, использует в ответе дополнительный материал; все предусмотренные рабочей учебной программой задания выполнены в соответствии с установленными требованиями, студент способен анализировать полученные результаты; проявляет самостоятельность при выполнении заданий, качество их выполнения оценено числом баллов от 86 до 100, что соответствует *повышенному уровню* сформированности компетенции.

Компетенция считается сформированной, если теоретическое содержание курса освоено полностью; при устных собеседованиях студент последовательно, четко и логически стройно излагает учебный материал; справляется с задачами, вопросами и другими видами заданий, требующих применения знаний; все предусмотренные рабочей учебной программой задания выполнены в соответствии с установленными требованиями, студент способен анализировать полученные результаты; проявляет самостоятельность при выполнении заданий, качество их выполнения оценено числом баллов от 61 до 85,9, что соответствует *пороговому уровню* сформированности компетенции.

Компетенция считается несформированной, если студент при выполнении заданий не демонстрирует знаний учебного материала, допускает ошибки, неуверенно, с большими затруднениями выполняет практические работы, не демонстрирует необходимых умений, доля невыполненных заданий, предусмотренных рабочей учебной программой составляет 55 %, качество выполненных заданий не соответствует установленным требованиям, качество их выполнения оценено числом баллов ниже 61, что соответствует *допороговому уровню*.

Шкала оценки уровня освоения дисциплины

Качественная оценка может быть выражена: в процентном отношении качества усвоения дисциплины, которая соответствует баллам, и переводится в уровневую шкалу и оценки «отлично» / 5, «хорошо» / 4, «удовлетворительно» / 3, «неудовлетворительно» / 2, «зачтено», «не зачтено». Преподаватель ведет письменный учет текущей успеваемости студента в соответствии с технологической картой по дисциплине.

Шкала оценки результатов освоения дисциплины, сформированности компетенций

Шкалы оценки уровня сформированности компетенции (й)		Шкала оценки уровня освоения МДК		
Уровневая шкала оценки компетенций	100 бальная шкала, %	100 бальная шкала, %	5-бальная шкала, дифференцированная оценка/балл	недифференцированная оценка
допороговый	ниже 61	ниже 61	«неудовлетворительно» / 2	не зачтено
пороговый	61-85,9	70-85,9	«хорошо» / 4	зачтено
		61-69,9	«удовлетворительно» / 3	зачтено
повышенный	86-100	86-100	«отлично» / 5	зачтено

8. Учебно-методическое и информационное обеспечение МДК
8 Перечень основной и дополнительной учебной литературы, необходимой для
освоения МДК

Список основной литературы

5. Амосов, В. В. Схемотехника и средства проектирования цифровых устройств [Текст] : учеб. пособие для студентов вузов по направлению подгот. 220100 "Системный анализ и упр." и 230100 "Информатика и вычисл. техника" / В. В. Амосов. - СПб. : БХВ-Петербург, 2014. - 542 с.
6. Кистрин, А. В. Проектирование цифровых устройств. Учебник [Текст] : учеб. для сред. проф. образования по специальности "Компьютер. системы и комплексы" / А. В. Кистрин, М. Б. Никифоров. - М. : Академия, 2016. - 288 с. : ил.
7. Проектирование цифровых устройств [Электронный ресурс] : учеб. по специальности 09.02.01 "Компьютер. системы и комплексы" / А. В. Кистрин [и др.]. - Документ Bookread2. - М. : Курс [и др.], 2017. - 347 с. - Режим доступа: <http://znanium.com/bookread2.php?book=550725>.
8. Титов, В. С. Проектирование аналоговых и цифровых устройств [Электронный ресурс] : учеб. пособие по направлению "Приклад. информатика" и др. экон. специальностям / В. С. Титов, В. И. Иванов, М. В. Бобырь. - Документ HTML. - М. : ИНФРА-М, 2014. - 142 с. - Режим доступа: <http://znanium.com/bookread.php?book=422720>.

Список дополнительной литературы

1. Лабораторный практикум по дисциплине "Проектирование цифровых устройств" [Электронный ресурс] : для студентов специальности 09.02.01 "Компьютер. системы и комплексы" / Поволж. гос. ун-т сервиса (ФГБОУ ВПО "ПВГУС"), Каф. "Информ. и электрон. сервис" ; сост. Б. В. Шишлин. - Документ Adobe Acrobat. - Тольятти : ПВГУС, 2015. - 2,38 МБ, 80 с. - Режим доступа: <http://elib.tolgas.ru>.
2. Титов, В. С. Проектирование аналоговых и цифровых устройств [Электронный ресурс] : учеб. пособие / В. С. Титов, В. И. Иванов, М. В. Бобырь. - Документ HTML. - М. : ИНФРА-М, 2014. - 142 с. - Режим доступа: <http://znanium.com/bookread.php?book=422720>.

9. Перечень ресурсов информационно-телекоммуникационной сети "Интернет" (далее - сеть "Интернет"), необходимых для освоения МДК

Интернет-ресурсы

1. Научная электронная библиотека eLIBRARY.RU [Электронный ресурс]. - Режим доступа: <http://elibrary.ru/defaultx.asp>. - Загл с экрана
2. Универсальные базы данных East View [Электронный ресурс]. - Режим доступа: <http://www.ebiblioteka.ru/>. - Загл. с экрана.
3. Электронная библиотечная система Поволжского государственного университета сервиса [Электронный ресурс]. - Режим доступа: <http://elib.tolgas.ru/>. - Загл. с экрана.
4. Электронно-библиотечная система Znanium.com [Электронный ресурс]. - Режим доступа: <http://znanium.com/>. - Загл. с экрана.
5. Электронно-библиотечная система Лань [Электронный ресурс]. - Режим доступа: <https://e.lanbook.com/books>. - Загл. с экрана.

10. Перечень информационных технологий, используемых при осуществлении образовательного процесса по МДК, включая перечень программного обеспечения и информационных справочных систем (при необходимости)

Краткая характеристика применяемого программного обеспечения

№ п/п	Программный продукт	Характеристика	Назначение при освоении дисциплины
1	Операционная система Microsoft Windows или Linux.	Базовый комплекс компьютерных программ, обеспечивающих управление аппаратными	Обеспечение выполнения прикладных программ: MS Office; Браузер Chrome или

		средствами компьютера	IE версии 9 или выше.
2	Пакеты ППО машинного моделирования Electronics Workbench (Multisim)	Пакет схемотехнического моделирования цифровых, аналоговых и аналого-цифровых устройств	Используется при выполнении лабораторных работ
3	Универсальный математический пакет программ MathCAD	Система компьютерной алгебры из класса систем автоматизированного проектирования, ориентированная на подготовку интерактивных документов с вычислениями и визуальным сопровождением	Используется при выполнении лабораторных работ
4	MS Office	Включает основные пакеты программ для набора и редактирования текстов, таблиц и т.д.	Используется для оформления отчетов, заданий и т.д.
5	Браузер Chrome или IE версии 9 или выше	Компьютерная программа как соединяющее звено между Интернетом и человеком	Используется для поиска информации в сети Интернет

11. Описание материально-технической базы, необходимой для осуществления образовательного процесса по МДК

Реализация программы дисциплины в соответствии с требованиями ФГОС СПО по специальности требует наличие учебного кабинета, укомплектованного специализированной мебелью, техническими средствами обучения, и лаборатории цифровой схемотехники, оснащенной лабораторным оборудованием различной степени сложности.

Приложение: Форма экспертного заключения

ЭКСПЕРТНОЕ ЗАКЛЮЧЕНИЕ

на
 РАБОЧУЮ УЧЕБНУЮ ПРОГРАММУ ПРОФЕССИОНАЛЬНОГО МОДУЛЯ
 МДК «Проектирование цифровых устройств»
 по программе подготовки специалистов среднего звена (ППССЗ), реализующей требования Федерального
 государственного образовательного стандарта среднего профессионального образования (ФГОС СПО)
 специальности
 09.02.01 «Компьютерные системы и комплексы»
 (шифр и наименование специальности)

выдано федеральному государственному бюджетному образовательному учреждению высшего образования
 «Поволжский государственный университет сервиса» (ФГБОУ ВО ПВГУС)

В результате проведенной экспертизы рабочей учебной программы профессионального модуля
 профильная организация заключила:

**1.1. Перечень планируемых результатов обучения по профессиональному модулю, соотнесенных с
 планируемыми результатами освоения образовательной программы**

Соответствует Не соответствует Соответствует частично

Комментарий _____

1.2. Место профессионального модуля в структуре образовательной программы

Соответствует Не соответствует Соответствует частично

Комментарий _____

**1.3. Объем профессионального модуля с указанием количества академических часов, выделенных на
 контактную работу обучающихся с преподавателем (по видам учебных занятий) и на
 самостоятельную работу**

Соответствует Не соответствует Соответствует частично

Комментарий _____

**1.4. Содержание профессионального модуля, структурированное по темам (разделам) с указанием
 отведенного на них количества академических часов и видов учебных занятий**

Соответствует Не соответствует Соответствует частично

Комментарий _____

1.5. Учебно-методическое обеспечение самостоятельной работы обучающихся по профессиональному модулю

Соответствует Не соответствует Соответствует частично

Комментарий _____

1.6. Методические указания для обучающихся по освоению профессионального модуля

Соответствуют Не соответствуют Соответствуют частично

Комментарий _____

1.7. Фонд оценочных средств для проведения промежуточной аттестации обучающихся по профессиональному модулю (квалификационный экзамен)

Соответствует Не соответствует Соответствует частично

Комментарий _____

1.8. Учебно-методическое и информационное обеспечение профессионального модуля

Соответствует Не соответствует Соответствует частично

Комментарий _____

1.9. Описание материально-технической базы, необходимой для осуществления образовательного процесса по профессиональному модулю

Соответствует Не соответствует Соответствует частично

Комментарий _____

2. Общее заключение

На основе проведенной оценки сделаны следующие выводы:



Рабочая учебная программа профессионального модуля соответствует установленной структуре, по содержанию предусматривает все необходимые составные части, и может быть использована при реализации программы подготовки специалистов среднего звена.



Рабочая учебная программа профессионального модуля соответствует установленной структуре частично, по содержанию предусматривает все необходимые составные части, и может быть использована при реализации программы подготовки специалистов среднего звена после доработки.

Экспертизу провел директор Николаевский Н.Н.

(должность, фамилия, имя и отчество)

«24» 11 2017г.

(подпись)

