

Документ подписан простой электронной подписью

Информация о владельце:

ФИО: Вильямова Любовь Александровна

Должность: Ректор

Дата подписания: 2020.02.27

Уникальный идентификатор:
c3b3b9c625f6c113afa2a2c42baff9e05a38b76e

МИНИСТЕРСТВО НАУКИ И ВЫСШЕГО ОБРАЗОВАНИЯ РОССИЙСКОЙ ФЕДЕРАЦИИ
Федеральное государственное бюджетное образовательное учреждение высшего образования
«Поволжский государственный университет сервиса» (ФГБОУ ВО «ПВГУС»)

Кафедра «Математические и естественно-научные дисциплины»

РАБОЧАЯ ПРОГРАММА УЧЕБНОГО ПРЕДМЕТА

ОУП.04 «МАТЕМАТИКА»

Специальность

27.02.02 «Техническое регулирование и управление качеством»

Тольятти 2020

Рабочая программа разработана в соответствии с Федеральным государственным образовательным стандартом среднего общего образования, утвержденным приказом Министерства образования и науки Российской Федерации от 17 мая 2012 г. № 413 (с изменениями и дополнениями).

Разработчик РПД:

К.т.н., доцент

(ученая степень, ученое звание)

Данилова Ю.С.

(ФИО)

РПУП утверждена на заседании кафедры «Математические и естественно-научные дисциплины» 18.12.2019 г., протокол № 4

Заведующий кафедрой, к. ф-м.н., доцент

(уч. степень, уч. звание)

Никитенко Т.В.

(ФИО)

Рабочая программа дисциплины утверждена в составе основной профессиональной образовательной программы решением Ученого совета Протокол № 6 от 20.05.2020 г.

АННОТАЦИЯ ОУП.04 Математика

Учебный предмет «Математика» является обязательным для изучения на уровне общеобразовательной подготовки (среднего общего образования), осваивается на углубленном уровне и является одной из составляющих предметной области «Математика и информатика».

Рабочая программа учебного предмета предусматривает достижение следующих **предметных результатов:**

1) сформированность представлений о математике как части мировой культуры и о месте математики в современной цивилизации, о способах описания на математическом языке явлений реального мира;

2) сформированность представлений о математических понятиях как о важнейших математических моделях, позволяющих описывать и изучать разные процессы и явления; понимание возможности аксиоматического построения математических теорий;

3) владение методами доказательств и алгоритмов решения; умение их применять, проводить доказательные рассуждения в ходе решения задач;

4) владение стандартными приемами решения рациональных и иррациональных, показательных, степенных, тригонометрических уравнений и неравенств, их систем; использование готовых компьютерных программ, в том числе для поиска пути решения и иллюстрации решения уравнений и неравенств;

5) сформированность представлений об основных понятиях, идеях и методах математического анализа;

6) владение основными понятиями о плоских и пространственных геометрических фигурах, их основных свойствах; сформированность умения распознавать на чертежах, моделях и в реальном мире геометрические фигуры; применение изученных свойств геометрических фигур и формул для решения геометрических задач и задач с практическим содержанием;

7) сформированность представлений о процессах и явлениях, имеющих вероятностный характер, о статистических закономерностях в реальном мире, об основных понятиях элементарной теории вероятностей; умений находить и оценивать вероятности наступления событий в простейших практических ситуациях и основные характеристики случайных величин;

8) владение навыками использования готовых компьютерных программ при решении задач;

9) сформированность представлений о необходимости доказательств при обосновании математических утверждений и роли аксиоматики в проведении дедуктивных рассуждений;

10) сформированность понятийного аппарата по основным разделам курса математики; знаний основных теорем, формул и умения их применять; умения доказывать теоремы и находить нестандартные способы решения задач;

11) сформированность умений моделировать реальные ситуации, исследовать построенные модели, интерпретировать полученный результат;

12) сформированность представлений об основных понятиях математического анализа и их свойствах, владение умением характеризовать поведение функций, использование полученных знаний для описания и анализа реальных зависимостей;

13) владение умениями составления вероятностных моделей по условию задачи и вычисления вероятности наступления событий, в том числе с применением формул комбинаторики и основных теорем теории вероятностей; исследования случайных величин по их распределению.

Краткое содержание дисциплины:**Раздел 1. Алгебра и начала анализа**

1. Действительные числа
2. Степенная функция
3. Показательная функция
4. Логарифмическая функция
5. Тригонометрические формулы
6. Тригонометрические уравнения и неравенства
7. Тригонометрические функции
8. Производная
9. Применение производной к исследованию функций
10. Первообразная
11. Элементы комбинаторики
12. Элементы теории вероятностей. Статистика

Раздел 2. Геометрия

13. Введение в стереометрию. Параллельность прямых и плоскостей
14. Перпендикулярность прямых и плоскостей
15. Векторы в пространстве
16. Цилиндр, конус, шар
17. Объёмы тел

1. ПЛАНИРУЕМЫЙ ПЕРЕЧЕНЬ РЕЗУЛЬТАТОВ ОБУЧЕНИЯ ПО УЧЕБНОМУ ПРЕДМЕТУ

1.1. Цель освоения учебного предмета

Учебный предмет «Математика» является обязательным для изучения на уровне общеобразовательной подготовки (среднего общего образования), осваивается на углубленном уровне и является одной из составляющих предметной области «Математика и информатика».

Целью освоения учебного предмета является обеспечение возможности использования математических знаний и умений в повседневной жизни и в профессиональной деятельности.

1.2. Планируемые результаты освоения учебного предмета

1.2.1. Планируемые личностные результаты освоения

Рабочая программа учебного предмета предусматривает достижение следующих **личностных результатов**:

- 1) сформированность мировоззрения, соответствующего современному уровню развития науки и общественной практики, основанного на диалоге культур, а также различных форм общественного сознания, осознание своего места в поликультурном мире;
- 2) сформированность основ саморазвития и самовоспитания в соответствии с общечеловеческими ценностями и идеалами гражданского общества; готовность и способность к самостоятельной, творческой и ответственной деятельности;
- 3) готовность и способность к образованию, в том числе самообразованию, на протяжении всей жизни; сознательное отношение к непрерывному образованию как условию успешной профессиональной и общественной деятельности;
- 4) осознанный выбор будущей профессии и возможностей реализации собственных жизненных планов; отношение к профессиональной деятельности как возможности участия в решении личных, общественных, государственных, общенациональных проблем.

1.2.2. Планируемые метапредметные результаты освоения

Рабочая программа учебного предмета предусматривает достижение следующих **метапредметных результатов**:

- 1) умение самостоятельно определять цели деятельности и составлять планы деятельности; самостоятельно осуществлять, контролировать и корректировать деятельность; использовать все возможные ресурсы для достижения поставленных целей и реализации планов деятельности; выбирать успешные стратегии в различных ситуациях;
- 2) владение навыками познавательной, учебно-исследовательской и проектной деятельности, навыками разрешения проблем; способность и готовность к самостоятельному поиску методов решения практических задач, применению различных методов познания;
- 3) готовность и способность к самостоятельной информационно-познавательной деятельности, владение навыками получения необходимой информации из словарей разных типов, умение ориентироваться в различных источниках информации, критически оценивать и интерпретировать информацию, получаемую из различных источников;
- 4) владение навыками познавательной рефлексии как осознания совершаемых действий и мыслительных процессов, их результатов и оснований, границ своего знания и незнания, новых познавательных задач и средств их достижения.

Рабочая программа учебного предмета предусматривает в т.ч. овладение следующими **познавательными универсальными учебными действиями**:

- выпускник научится искать и находить обобщенные способы решения задач, в том числе, осуществлять развернутый информационный поиск и ставить на его основе новые (учебные и познавательные) задачи.

1.2.3. Планируемые предметные результаты освоения

Предметные результаты освоения учебного предмета на **углубленном уровне** ориентированы преимущественно на подготовку к последующему профессиональному образованию, развитию индивидуальных способностей обучающихся путем более глубокого освоения способов действий, присущих данному учебному предмету.

Рабочая программа учебного предмета предусматривает достижение следующих **предметных результатов** на углубленном уровне:

1) сформированность представлений о математике как части мировой культуры и о месте математики в современной цивилизации, о способах описания на математическом языке явлений реального мира;

2) сформированность представлений о математических понятиях как о важнейших математических моделях, позволяющих описывать и изучать разные процессы и явления; понимание возможности аксиоматического построения математических теорий;

3) владение методами доказательств и алгоритмов решения; умение их применять, проводить доказательные рассуждения в ходе решения задач;

4) владение стандартными приемами решения рациональных и иррациональных, показательных, степенных, тригонометрических уравнений и неравенств, их систем; использование готовых компьютерных программ, в том числе для поиска пути решения и иллюстрации решения уравнений и неравенств;

5) сформированность представлений об основных понятиях, идеях и методах математического анализа;

6) владение основными понятиями о плоских и пространственных геометрических фигурах, их основных свойствах; сформированность умения распознавать на чертежах, моделях и в реальном мире геометрические фигуры; применение изученных свойств геометрических фигур и формул для решения геометрических задач и задач с практическим содержанием;

7) сформированность представлений о процессах и явлениях, имеющих вероятностный характер, о статистических закономерностях в реальном мире, об основных понятиях элементарной теории вероятностей; умений находить и оценивать вероятности наступления событий в простейших практических ситуациях и основные характеристики случайных величин;

8) владение навыками использования готовых компьютерных программ при решении задач;

9) сформированность представлений о необходимости доказательств при обосновании математических утверждений и роли аксиоматики в проведении дедуктивных рассуждений;

10) сформированность понятийного аппарата по основным разделам курса математики; знаний основных теорем, формул и умения их применять; умения доказывать теоремы и находить нестандартные способы решения задач;

11) сформированность умений моделировать реальные ситуации, исследовать построенные модели, интерпретировать полученный результат;

12) сформированность представлений об основных понятиях математического анализа и их свойствах, владение умением характеризовать поведение функций, использование полученных знаний для описания и анализа реальных зависимостей;

13) владение умениями составления вероятностных моделей по условию задачи и вычисления вероятности наступления событий, в том числе с применением формул

комбинаторики и основных теорем теории вероятностей; исследования случайных величин по их распределению.

Обучающийся на углубленном уровне научится:

Элементы теории множеств и математической логики

- Свободно оперировать понятиями: конечное множество, элемент множества, подмножество, пересечение, объединение и разность множеств, числовые множества на координатной прямой, отрезок, интервал, полуинтервал, промежуток с выколотой точкой, графическое представление множеств на координатной плоскости;
- задавать множества перечислением и характеристическим свойством;
- оперировать понятиями: утверждение, отрицание утверждения, истинные и ложные утверждения, причина, следствие, частный случай общего утверждения;
- проверять принадлежность элемента множеству;
- находить пересечение и объединение множеств, в том числе представленных графически на числовой прямой и на координатной плоскости;
- проводить доказательные рассуждения для обоснования истинности утверждений.

В повседневной жизни и при изучении других предметов:

- использовать числовые множества на координатной прямой и на координатной плоскости для описания реальных процессов и явлений;
- проводить доказательные рассуждения в ситуациях повседневной жизни, при решении задач из других предметов

Числа и выражения

- Свободно оперировать понятиями: натуральное число, множество натуральных чисел, целое число, множество целых чисел, обыкновенная дробь, десятичная дробь, смешанное число, рациональное число, множество рациональных чисел, иррациональное число, корень степени n , действительное число, множество действительных чисел, геометрическая интерпретация натуральных, целых, рациональных, действительных чисел;
- понимать и объяснять разницу между позиционной и непозиционной системами записи чисел;
- переводить числа из одной системы записи (системы счисления) в другую;
- доказывать и использовать признаки делимости суммы и произведения при выполнении вычислений и решении задач;
- выполнять округление рациональных и иррациональных чисел с заданной точностью;
- сравнивать действительные числа разными способами;
- упорядочивать числа, записанные в виде обыкновенной и десятичной дроби, числа, записанные с использованием арифметического квадратного корня, корней степени больше 2;
- находить НОД и НОК разными способами и использовать их при решении задач;
- выполнять вычисления и преобразования выражений, содержащих действительные числа, в том числе корни натуральных степеней;
- выполнять стандартные тождественные преобразования тригонометрических, логарифмических, степенных, иррациональных выражений.

В повседневной жизни и при изучении других предметов:

- выполнять и объяснять сравнение результатов вычислений при решении практических задач, в том числе приближенных вычислений, используя разные способы сравнений;
- записывать, сравнивать, округлять числовые данные реальных величин с использованием разных систем измерения;
- составлять и оценивать разными способами числовые выражения при решении практических задач и задач из других учебных предметов

Уравнения и неравенства

- Свободно оперировать понятиями: уравнение, неравенство, равносильные уравнения и неравенства, уравнение, являющееся следствием другого уравнения, уравнения, равносильные на множестве, равносильные преобразования уравнений;
- решать разные виды уравнений и неравенств и их систем, в том числе некоторые уравнения 3-й и 4-й степеней, дробно-рациональные и иррациональные;
- овладеть основными типами показательных, логарифмических, иррациональных, степенных уравнений и неравенств и стандартными методами их решений и применять их при решении задач;
- применять теорему Безу к решению уравнений;
- применять теорему Виета для решения некоторых уравнений степени выше второй;
- понимать смысл теорем о равносильных и неравносильных преобразованиях уравнений и уметь их доказывать;
- владеть методами решения уравнений, неравенств и их систем, уметь выбирать метод решения и обосновывать свой выбор;
- использовать метод интервалов для решения неравенств, в том числе дробно-рациональных и включающих в себя иррациональные выражения;
- решать алгебраические уравнения и неравенства и их системы с параметрами алгебраическим и графическим методами;
- владеть разными методами доказательства неравенств;
- решать уравнения в целых числах;
- изображать множества на плоскости, задаваемые уравнениями, неравенствами и их системами;
- свободно использовать тождественные преобразования при решении уравнений и систем уравнений

В повседневной жизни и при изучении других предметов:

- составлять и решать уравнения, неравенства, их системы при решении задач других учебных предметов;
- выполнять оценку правдоподобия результатов, получаемых при решении различных уравнений, неравенств и их систем при решении задач других учебных предметов;
- составлять и решать уравнения и неравенства с параметрами при решении задач других учебных предметов;
- составлять уравнение, неравенство или их систему, описывающие реальную ситуацию или прикладную задачу, интерпретировать полученные результаты;
- использовать программные средства при решении отдельных классов уравнений и неравенств

Функции

- Владеть понятиями: зависимость величин, функция, аргумент и значение функции, область определения и множество значений функции, график зависимости, график функции, нули функции, промежутки знакопостоянства, возрастание на числовом промежутке, убывание на числовом промежутке, наибольшее и наименьшее значение функции на числовом промежутке, периодическая функция, период, четная и нечетная функции; уметь применять эти понятия при решении задач;
- владеть понятием степенная функция; строить ее график и уметь применять свойства степенной функции при решении задач;
- владеть понятиями показательная функция, экспонента; строить их графики и уметь применять свойства показательной функции при решении задач;
- владеть понятием логарифмическая функция; строить ее график и уметь применять свойства логарифмической функции при решении задач;
- владеть понятиями тригонометрические функции; строить их графики и уметь применять свойства тригонометрических функций при решении задач;

- владеть понятием обратная функция; применять это понятие при решении задач;
- применять при решении задач свойства функций: четность, периодичность, ограниченность;
- применять при решении задач преобразования графиков функций;
- владеть понятиями числовая последовательность, арифметическая и геометрическая прогрессия;
- применять при решении задач свойства и признаки арифметической и геометрической прогрессий.

В повседневной жизни и при изучении других учебных предметов:

- определять по графикам и использовать для решения прикладных задач свойства реальных процессов и зависимостей (наибольшие и наименьшие значения, промежутки возрастания и убывания функции, промежутки знакопостоянства, асимптоты, точки перегиба, период и т.п.);
- интерпретировать свойства в контексте конкретной практической ситуации;
- определять по графикам простейшие характеристики периодических процессов в биологии, экономике, музыке, радиосвязи и др. (амплитуда, период и т.п.)

Элементы математического анализа

- Владеть понятием бесконечно убывающая геометрическая прогрессия и уметь применять его при решении задач;
- применять для решения задач теорию пределов;
- владеть понятиями бесконечно большие и бесконечно малые числовые последовательности и уметь сравнивать бесконечно большие и бесконечно малые последовательности;
- владеть понятиями: производная функции в точке, производная функции;
- вычислять производные элементарных функций и их комбинаций;
- исследовать функции на монотонность и экстремумы;
- строить графики и применять к решению задач, в том числе с параметром;
- владеть понятием касательная к графику функции и уметь применять его при решении задач;
- владеть понятиями первообразная функция, определенный интеграл;
- применять теорему Ньютона–Лейбница и ее следствия для решения задач.

В повседневной жизни и при изучении других учебных предметов:

- решать прикладные задачи из биологии, физики, химии, экономики и других предметов, связанные с исследованием характеристик процессов;
- интерпретировать полученные результаты

Статистика и теория вероятностей, логика и комбинаторика

- Оперировать основными описательными характеристиками числового набора, понятием генеральная совокупность и выборкой из нее;
- оперировать понятиями: частота и вероятность события, сумма и произведение вероятностей, вычислять вероятности событий на основе подсчета числа исходов;
- владеть основными понятиями комбинаторики и уметь их применять при решении задач;
- иметь представление об основах теории вероятностей;
- иметь представление о дискретных и непрерывных случайных величинах и распределениях, о независимости случайных величин;
- иметь представление о математическом ожидании и дисперсии случайных величин;
- иметь представление о совместных распределениях случайных величин;
- понимать суть закона больших чисел и выборочного метода измерения вероятностей;
- иметь представление о нормальном распределении и примерах нормально распределенных случайных величин;
- иметь представление о корреляции случайных величин.

В повседневной жизни и при изучении других предметов:

- вычислять или оценивать вероятности событий в реальной жизни;
- выбирать методы подходящего представления и обработки данных

Текстовые задачи

- Решать разные задачи повышенной трудности;
- анализировать условие задачи, выбирать оптимальный метод решения задачи, рассматривая различные методы;
- строить модель решения задачи, проводить доказательные рассуждения при решении задачи;
- решать задачи, требующие перебора вариантов, проверки условий, выбора оптимального результата;
- анализировать и интерпретировать полученные решения в контексте условия задачи, выбирать решения, не противоречащие контексту;
- переводить при решении задачи информацию из одной формы записи в другую, используя при необходимости схемы, таблицы, графики, диаграммы.

В повседневной жизни и при изучении других предметов:

- решать практические задачи и задачи из других предметов

Геометрия

- Владеть геометрическими понятиями при решении задач и проведении математических рассуждений;
- самостоятельно формулировать определения геометрических фигур, выдвигать гипотезы о новых свойствах и признаках геометрических фигур и обосновывать или опровергать их, обобщать или конкретизировать результаты на новых классах фигур, проводить в несложных случаях классификацию фигур по различным основаниям;
- исследовать чертежи, включая комбинации фигур, извлекать, интерпретировать и преобразовывать информацию, представленную на чертежах;
- решать задачи геометрического содержания, в том числе в ситуациях, когда алгоритм решения не следует явно из условия, выполнять необходимые для решения задачи дополнительные построения, исследовать возможность применения теорем и формул для решения задач;
- уметь формулировать и доказывать геометрические утверждения;
- владеть понятиями стереометрии: призма, параллелепипед, пирамида, тетраэдр;
- иметь представления об аксиомах стереометрии и следствиях из них и уметь применять их при решении задач;
- уметь строить сечения многогранников с использованием различных методов, в том числе и метода следов;
- иметь представление о скрещивающихся прямых в пространстве и уметь находить угол и расстояние между ними;
- применять теоремы о параллельности прямых и плоскостей в пространстве при решении задач;
- уметь применять параллельное проектирование для изображения фигур;
- уметь применять перпендикулярности прямой и плоскости при решении задач;
- владеть понятиями ортогональное проектирование, наклонные и их проекции, уметь применять теорему о трех перпендикулярах при решении задач;
- владеть понятиями расстояние между фигурами в пространстве, общий перпендикуляр двух скрещивающихся прямых и уметь применять их при решении задач;
- владеть понятием угол между прямой и плоскостью и уметь применять его при решении задач;
- владеть понятиями двугранный угол, угол между плоскостями, перпендикулярные плоскости и уметь применять их при решении задач;

- владеть понятиями призма, параллелепипед и применять свойства параллелепипеда при решении задач;
- владеть понятием прямоугольный параллелепипед и применять его при решении задач;
- владеть понятиями пирамида, виды пирамид, элементы правильной пирамиды и уметь применять их при решении задач;
- иметь представление о теореме Эйлера, правильных многогранниках;
- владеть понятием площади поверхностей многогранников и уметь применять его при решении задач;
- владеть понятиями тела вращения (цилиндр, конус, шар и сфера), их сечения и уметь применять их при решении задач;
- владеть понятиями касательные прямые и плоскости и уметь применять их при решении задач;
- иметь представления о вписанных и описанных сферах и уметь применять их при решении задач;
- владеть понятиями объем, объемы многогранников, тел вращения и применять их при решении задач;
- иметь представление о развертке цилиндра и конуса, площади поверхности цилиндра и конуса, уметь применять их при решении задач;
- иметь представление о площади сферы и уметь применять его при решении задач;
- уметь решать задачи на комбинации многогранников и тел вращения;
- иметь представление о подобии в пространстве и уметь решать задачи на отношение объемов и площадей поверхностей подобных фигур.

В повседневной жизни и при изучении других предметов:

- составлять с использованием свойств геометрических фигур математические модели для решения задач практического характера и задач из смежных дисциплин, исследовать полученные модели и интерпретировать результат

Векторы и координаты в пространстве

- Владеть понятиями векторы и их координаты;
- уметь выполнять операции над векторами;
- использовать скалярное произведение векторов при решении задач;
- применять уравнение плоскости, формулу расстояния между точками, уравнение сферы при решении задач;
- применять векторы и метод координат в пространстве при решении задач

История математики

- Иметь представление о вкладе выдающихся математиков в развитие науки;
- понимать роль математики в развитии России

Методы математики

- Использовать основные методы доказательства, проводить доказательство и выполнять опровержение;
- применять основные методы решения математических задач;
- на основе математических закономерностей в природе характеризовать красоту и совершенство окружающего мира и произведений искусства;
- применять простейшие программные средства и электронно-коммуникационные системы при решении математических задач;
- пользоваться прикладными программами и программами символьных вычислений для исследования математических объектов

2. СТРУКТУРА УЧЕБНОГО ПРЕДМЕТА

Дисциплина изучается в течение двух семестров.

Общая трудоёмкость дисциплины составляет **255 часов**. Их распределение по видам работ представлено в таблице:

Виды учебных занятий и работы обучающихся	Трудоёмкость всего, час	1 семестр	2 семестр
Общая трудоёмкость учебного предмета	255	108	147
Объем работы обучающихся во взаимодействии с преподавателем по видам учебных занятий (всего), в т.ч.:	156/20	72/12	84/8
лекции	-	-	-
лабораторные занятия	-	-	-
практические занятия / урок	156/20	72/12	84/8
часы на контрольную работу	-/-	-/-	-/-
Самостоятельная работа	98/235	36/96	62/139
Часы на экзамен	-/-	-/-	-/-
Консультация	1/-	-/-	1/-
Промежуточная аттестация		контрольная работа	экзамен

* Примечание: -/ - соответственно для очной формы обучения/ заочной формы обучения

3. СОДЕРЖАНИЕ УЧЕБНОГО ПРЕДМЕТА И ТЕМАТИЧЕСКОЕ ПЛАНИРОВАНИЕ

Планируемые предметные результаты	Наименование разделов, тем Содержание учебного материала	Виды учебной работы			Формы текущего контроля (наименование оценочного средства)
		Работа во взаимодействии с преподавателем *		Самостоятельная работа, час	
		Лекции, час	Практические занятия/урок, час		
1 семестр					
	Раздел 1. Алгебра и начала анализа				
сформированность понятийного аппарата по основным разделам курса математики; знаний основных теорем, формул и умения их применять; умения доказывать теоремы и находить	Тема 1. Действительные числа	-	10/1	5/11	Решение практических задач. Выполнение ИДЗ
	Практическое занятие 1. Целые и рациональные числа. Понятие действительного числа. Бесконечно убывающая геометрическая прогрессия. Формула суммы бесконечно-убывающей геометрической прогрессии				
	Практическое занятие 2. Арифметический корень натуральной степени. Извлечение корня n-ой степени. Свойства арифметического корня натуральной степени.				
	Практическое занятие 3. Степень с рациональным показателем. Свойства степени с рациональным показателем.				
	Практическое занятие 4. Степень с действительным показателем. Свойства степени с действительным показателем.				
	Практическое занятие 5. Степень с рациональным и действительным показателем.				
	Тема 2. Степенная функция	-	6/1	3/1	Устный

Планируемые предметные результаты	Наименование разделов, тем Содержание учебного материала	Виды учебной работы			Формы текущего контроля (наименование оценочного средства)	
		Работа во взаимодействии с преподавателем *		Самостоятельная работа, час		
		Лекции, час	Практические занятия/урок, час			
нестандартные способы решения задач; владение методами доказательств и алгоритмов решения; умение их применять, проводить доказательные рассуждения в ходе решения задач; владение стандартными приемами решения рациональных и иррациональных,	Практическое занятие 6. Степенная функция, ее свойства. График степенной функции. Взаимно обратные функции.				опрос. Решение практических задач.	
	Практическое занятие 7. Равносильные уравнения и неравенства					
	Практическое занятие 8. Иррациональные уравнения. Иррациональные неравенства.					
	Тема 3. Показательная функция		-	6/1	3/9	Решение практических задач.
	Практическое занятие 9. Показательная функция, её свойства. График показательной функции.					
	Практическое занятие 10. Показательные уравнения. Показательные неравенства.					
	Практическое занятие 10. Показательные уравнения. Показательные неравенства.					

Планируемые предметные результаты	Наименование разделов, тем Содержание учебного материала	Виды учебной работы			Формы текущего контроля (наименование оценочного средства)
		Работа во взаимодействии с преподавателем *		Самостоятельная работа, час	
		Лекции, час	Практические занятия/урок, час		
показательных, степенных, тригонометрических уравнений и неравенств, их систем; использование готовых компьютерных программ, в том числе для поиска пути решения и иллюстрации решения уравнений и неравенств.	Тема 4. Логарифмическая функция	-	8/1	4/11	Устный опрос. Решение практических задач. Тестирование.
	Практическое занятие 12. Логарифмы. Понятие логарифма. Свойства логарифмов.				
	Практическое занятие 13. Логарифмическая функция. Свойства логарифмической функции. График логарифмической функции.				
	Практическое занятие 14. Логарифмические уравнения. Равносильные логарифмические уравнения. Методы решения логарифмических уравнений.				
	Практическое занятие 15. Логарифмические неравенства. Равносильные логарифмические неравенства. Методы решения логарифмических неравенств.				
	Тема 5. Тригонометрические формулы	-	8/2	4/11	
	Практическое занятие 16. Радианная мера угла. Поворот точки вокруг начала координат. Координаты точки окружности. Определение синуса, косинуса и тангенса угла. Знаки синуса, косинуса и тангенса угла. Зависимость между синусом, косинусом и тангенсом одного и того же угла.				
	Практическое занятие 17. Тригонометрические тождества. Способы доказательства тождеств. Преобразование тождеств.				

Планируемые предметные результаты	Наименование разделов, тем Содержание учебного материала	Виды учебной работы			Формы текущего контроля (наименование оценочного средства)
		Работа во взаимодействии с преподавателем *		Самостоятельная работа, час	
		Лекции, час	Практические занятия/урок, час		
	Практическое занятие 18. Синус, косинус и тангенс углов. Формулы сложения. Синус, косинус и тангенс двойного угла. Формулы двойного угла.				
	Практическое занятие 19. Синус, косинус и тангенс половинного угла. Формулы приведения. Сумма и разность синусов. Сумма и разность косинусов.				
	Тема 6. Тригонометрические уравнения и неравенства	-	12/2	6/17	Устный опрос. Решение практических задач. Отчет по практическим работам
	Практическое занятие 20. Простейшие тригонометрические уравнения $\cos x = a$. Арккосинус числа. Решение уравнений вида: $\cos x = a$.				
	Практическое занятие 21. Простейшие тригонометрические уравнения $\sin x = a$. Арксинус числа. Решение уравнений вида: $\sin x = a$.				
	Практическое занятие 22. Простейшие тригонометрические уравнения $\operatorname{tg} x = a$. Арктангенс числа. Решение уравнений вида: $\operatorname{tg} x = a$.				
	Практическое занятие 23. Решение тригонометрических уравнений сводящихся, к квадратным, замена переменных.				
	Практическое занятие 24. Уравнение $a \sin x + b \cos x = 0$. Уравнения, решаемые разложением левой части на множители.				
	Практическое занятие 25. Тригонометрическое неравенство. Алгоритм решения. Решение тригонометрических неравенств различными способами				

Планируемые предметные результаты	Наименование разделов, тем Содержание учебного материала	Виды учебной работы			Формы текущего контроля (наименование оценочного средства)
		Работа во взаимодействии с преподавателем *		Самостоятельная работа, час	
		Лекции, час	Практические занятия/урок, час		
	Тема 7. Тригонометрические функции	-	4/1	2/5	Устный опрос. Решение практических задач. Выполнение ИДЗ
	Практическое занятие 26. Область определения и множество значений тригонометрических функций. Четность, нечетность, периодичность тригонометрических функций.				
	Практическое занятие 27. Свойства функции $y=\cos x$ и ее график. Свойства функции $y=\sin x$ и ее график. Свойства функции $y=\operatorname{tg} x$ и ее график. Обратные тригонометрические функции.				
сформированность представлений об основных понятиях математического анализа и их свойствах,	Тема 8. Производная	-	6/1	3/9	Устный опрос. Тестирование Решение практических задач.
	Практическое занятие 28. Производная. Производная степенной функции. Правила дифференцирования.				
	Практическое занятие 29. Производные элементарных функций. Производная сложной функции.				

Планируемые предметные результаты	Наименование разделов, тем Содержание учебного материала	Виды учебной работы			Формы текущего контроля (наименование оценочного средства)
		Работа во взаимодействии с преподавателем *		Самостоятельная работа, час	
		Лекции, час	Практические занятия/урок, час		
владение умением характеризовать поведение функций, использование полученных знаний для описания и анализа реальных зависимостей;	Практическое занятие 30. Геометрический смысл производной.				Отчет по практическим работам
	Тема 9. Применение производной к исследованию функций	-	12/2	6/16	Решение практических задач. Выполнение ИДЗ
	Практическое занятие 31. Возрастание и убывание функции				
	Практическое занятие 32. Экстремумы функции				
	Практическое занятие 33. Применение производной к построению графиков функции.				
	Практическое занятие 34. Наибольшее и наименьшее значения функции				
	Практическое занятие 35. Выпуклость графика функции, точки перегиба.				
	Практическое занятие 36. Подготовка к контрольной работе				
	ИТОГО за 1 семестр	-	72/12	36/96	

Планируемые предметные результаты	Наименование разделов, тем Содержание учебного материала	Виды учебной работы			Формы текущего контроля (наименование оценочного средства)	
		Работа во взаимодействии с преподавателем *		Самостоятельная работа, час		
		Лекции, час	Практические занятия/урок, час			
2 семестр						
Раздел 1. Алгебра и начала анализа (продолжение)						
сформированность представлений об основных понятиях, идеях и методах математического анализа	Тема 10. Первообразная		-	6/1	4/10	Устный опрос Тестирование Решение практических задач.
	Практическое занятие 1. Первообразная. Площадь криволинейной трапеции и интеграл. Вычисление интегралов					
	Практическое занятие 2. Вычисление интегралов. Вычисление площадей с помощью интегралов.					
	Практическое занятие 3. Применение производной и интеграла к решению практических задач					

Планируемые предметные результаты	Наименование разделов, тем Содержание учебного материала	Виды учебной работы			Формы текущего контроля (наименование оценочного средства)
		Работа во взаимодействии с преподавателем *		Самостоятельная работа, час	
		Лекции, час	Практические занятия/урок, час		
сформированность представлений о процессах и явлениях, имеющих вероятностный характер, о статистических закономерностях в реальном мире, об основных понятиях элементарной теории вероятностей; умений находить и оценивать вероятности наступления событий в	Тема 11. Элементы комбинаторики	-	4/0,5	4/6	Устный опрос Решение практических задач.
	Практическое занятие 4. Правило произведения. Перестановки. Размещения Практическое занятие 5. Сочетания и их свойства. Бином Ньютона				
	Тема 12. Элементы теории вероятностей. Статистика	-	6/1	4/10	Решение практических задач.
	Практическое занятие 6. События. Комбинация событий. Противоположное событие. Вероятность события. Сложение вероятностей Практическое занятие 7. Независимые события. Умножение вероятностей Статистическая вероятность Практическое занятие 8. Случайные величины. Решение задач по теме «Статистика»				

Планируемые предметные результаты	Наименование разделов, тем Содержание учебного материала	Виды учебной работы			Формы текущего контроля (наименование оценочного средства)
		Работа во взаимодействии с преподавателем *		Самостоятельная работа, час	
		Лекции, час	Практические занятия/урок, час		
простейших практических ситуациях и основные характеристики случайных величин					
	Раздел 2. Геометрия				
владение основными понятиями о плоских и пространственных геометрических фигурах, их основных свойствах;	Тема 13. Введение в стереометрию. Параллельность прямых и плоскостей	-	18/1	14/30	Устный опрос Решение практических задач. Выполнение ИДЗ
	Практическое занятие 9. Предмет стереометрии. Аксиомы стереометрии. Некоторые следствия из аксиом				
	Практическое занятие 10. Параллельные прямые в пространстве				
	Практическое занятие 11. Параллельность прямой и плоскости				
	Практическое занятие 12. Скрещивающиеся прямые. Углы с сонаправленными сторонами. Угол между прямыми.				
Практическое занятие 13. Параллельность плоскостей. Свойства параллельных					

Планируемые предметные результаты	Наименование разделов, тем Содержание учебного материала	Виды учебной работы			Формы текущего контроля (наименование оценочного средства)
		Работа во взаимодействии с преподавателем *		Самостоятельная работа, час	
		Лекции, час	Практические занятия/урок, час		
сформированность умения распознавать на чертежах, моделях и в реальном мире геометрические фигуры; применение изученных свойств геометрических фигур и формул для решения геометрических задач и задач с практическим содержанием;	плоскостей.				
	Практическое занятие 14. Тетраэдр.				
	Практическое занятие 15. Параллелепипед.				
	Практическое занятие 16. Задачи на построение сечений.				
	Практическое занятие 17. Свойства параллелепипеда.				
	Тема 14. Перпендикулярность прямых и плоскостей	-	30/2	20/50	Устный опрос Тестирование Решение практических задач. Выполнение ИДЗ
	Практическое занятие 18. Перпендикулярные прямые в пространстве.				
	Практическое занятие 19. Признак перпендикулярности прямой и плоскости.				
	Практическое занятие 20. Теорема о прямой, перпендикулярной к плоскости.				
	Практическое занятие 21. Расстояние от точки до плоскости. Теорема о трех перпендикулярах.				
	Практическое занятие 22. Угол между прямой и плоскостью				
	Практическое занятие 23. Решение задач				
	Практическое занятие 24. Двугранный угол				
	Практическое занятие 25. Признак перпендикулярности двух плоскостей.				

Планируемые предметные результаты	Наименование разделов, тем Содержание учебного материала	Виды учебной работы			Формы текущего контроля (наименование оценочного средства)
		Работа во взаимодействии с преподавателем *		Самостоятельная работа, час	
		Лекции, час	Практические занятия/урок, час		
	Практическое занятие 26. Прямоугольный параллелепипед Практическое занятие 27. Понятие многогранника Практическое занятие 28. Призма. Площадь поверхности призмы Практическое занятие 29. Пирамида Практическое занятие 30. Правильная пирамида. Решение задач. Практическое занятие 31. Усеченная пирамида. Площадь поверхности усеченной пирамиды. Практическое занятие 32. Симметрия в пространстве. Понятие правильного многогранника.				
владение основными понятиями о плоских и пространственных	Тема 15. Векторы в пространстве Практическое занятие 33. Понятие вектора в пространстве Сложение и вычитание векторов. Умножение вектора на число. Понятие компланарных векторов. Разложение вектора по трем некопланарным векторам.	-	4/0,5	4/6	Устный опрос Решение практических задач.

Планируемые предметные результаты	Наименование разделов, тем Содержание учебного материала	Виды учебной работы			Формы текущего контроля (наименование оценочного средства)
		Работа во взаимодействии с преподавателем *		Самостоятельная работа, час	
		Лекции, час	Практические занятия/урок, час		
геометрических фигурах, их основных свойствах; сформированность умения распознавать на чертежах, моделях и в реальном мире геометрические фигуры; применение изученных свойств геометрических фигур и формул для решения геометрических задач и задач	Практическое занятие 34. Простейшие задачи в координатах. Угол между векторами. Скалярное произведение векторов. Основные свойства скалярного произведения. Вычисление углов между прямыми и плоскостями				
	Тема 16. Цилиндр, конус, шар	-	8/1	6/13	Устный опрос Решение практических задач. Выполнение ИДЗ
	Практическое занятие 35. Понятие цилиндра. Площадь поверхности цилиндра				
	Практическое занятие 36. Понятие конуса. Площадь поверхности конуса. Усеченный конус. Площадь поверхности усеченного конуса.				
	Практическое занятие 37. Понятие сферы. Уравнение сферы. Взаимное расположение сферы и плоскости.				
	Практическое занятие 38. Понятие шара. Площадь сферы и шара. Решение задач.				
	Тема 17. Объёмы тел	-	8/1	6/14	Тестиро

Планируемые предметные результаты	Наименование разделов, тем Содержание учебного материала	Виды учебной работы			Формы текущего контроля (наименование оценочного средства)
		Работа во взаимодействии с преподавателем *		Самостоятельная работа, час	
		Лекции, час	Практические занятия/урок, час		
с практическим содержанием;	Практическое занятие 39. Объем прямой призмы. Объем наклонной призмы.				вание Решение практических задач. Отчет по практическим работам
	Практическое занятие 40. Объем цилиндра. Объем пирамиды				
	Практическое занятие 41. Объем конуса. Объем шара.				
	Практическое занятие 42. Объем шарового сегмента, шарового слоя и шарового сектора. Площадь сферы				
	ИТОГО за 2 семестр		84/8	62/139	
	ВСЕГО	-	156/20	98/235	

* Примечание: -/ - соответственно для очной формы обучения/ заочной формы обучения

4. СИСТЕМА ОЦЕНКИ РЕЗУЛЬТАТОВ ОСВОЕНИЯ УЧЕБНОГО ПРЕДМЕТА

Освоение учебного предмета сопровождается текущим контролем успеваемости и промежуточной аттестацией обучающихся

Формы и критерии текущего контроля успеваемости (технологическая карта для студентов ОЧНОЙ ФОРМЫ ОБУЧЕНИЯ)

Формы текущего контроля	Количество контрольных точек	Количество баллов за 1 контр. точку	Макс. возм. кол-во баллов
1 семестр			
Решение задач на практических занятиях	36	1	36
Домашние индивидуальные задания	3	13	39
Устный опрос	5	3	15
Тестирование	2	5	10
		Итого по дисциплине	100 баллов
2 семестр			
Решение задач на практических занятиях	42	1	42
Домашние индивидуальные задания	3	10	30
Устный опрос	6	3	18
Тестирование	2	5	10
		Итого по дисциплине	100 баллов

Формы и критерии текущего контроля успеваемости (технологическая карта для студентов ЗАОЧНОЙ ФОРМЫ ОБУЧЕНИЯ)

Формы текущего контроля	Количество контрольных точек	Количество баллов за 1 контр. точку	Макс. возм. кол-во баллов
1 семестр			
Контрольная работа	1	60	60
Тестирование по темам 1-9	1	40	40
		Итого по дисциплине	100 баллов
Формы текущего контроля	Количество контрольных точек	Количество баллов за 1 контр. точку	Макс. возм. кол-во баллов
2 семестр			
Контрольная работа проверить	1	60	60
Тестирование по темам 10-17	1	40	40
		Итого по дисциплине	100 баллов

Шкала оценки результатов освоения учебного предмета, сформированности результатов обучения

Форма проведения промежуточной аттестации	Условия допуска	Шкалы оценки уровня сформированности результатов обучения		Шкала оценки уровня освоения дисциплины		
		Уровневая шкала оценки компетенций	100 бальная шкала, %	100 бальная шкала, %	5-бальная шкала, дифференцированная оценка/балл	недифференцированная оценка
Контрольная работа (по результатам накопительного рейтинга; письменно или в форме компьютерного тестирования) Экзамен (по результатам накопительного рейтинга или в форме компьютерного тестирования)	допускаются все студенты	допороговый	ниже 61	ниже 61	«неудовлетворительно» / 2	не зачтено
		пороговый	61-85,9	61-69,9	«удовлетворительно» / 3	зачтено
				70-85,9	«хорошо» / 4	зачтено
		повышенный	86-100	86-100	«отлично» / 5	зачтено

5. МЕТОДИЧЕСКИЕ УКАЗАНИЯ ДЛЯ ОБУЧАЮЩИХСЯ ПО ОСВОЕНИЮ УЧЕБНОГО ПРЕДМЕТА

5.1. Общие методические рекомендации по освоению учебного предмета, образовательные технологии.

Учебный предмет реализуется посредством проведения контактной работы с обучающимися (включая проведение текущего контроля успеваемости) и промежуточной аттестации.

Контактная работа может быть аудиторной, внеаудиторной, а также проводиться в электронной информационно-образовательной среде университета (далее - ЭИОС). В случае проведения части контактной работы по дисциплине в ЭИОС (в соответствии с расписанием учебных занятий), трудоемкость контактной работа в ЭИОС эквивалентна аудиторной работе.

Преподавание дисциплины ведется с применением следующих видов образовательных технологий:

- балльно-рейтинговая технология оценивания;
- электронное обучение;
- разбор конкретных ситуаций.

Для оценки знаний, умений, навыков и уровня сформированности компетенций по дисциплине применяется балльно-рейтинговая система контроля и оценки успеваемости студентов. В основу балльно-рейтинговой системы положены принципы, в соответствии с которыми формирование рейтинга студента осуществляется в ходе текущего контроля успеваемости. Максимальное количество баллов в семестре – 100.

По итогам текущей успеваемости студенту может быть выставлена оценка по промежуточной аттестации в соответствии с набранными за семестр баллами. Студентам, набравшим в ходе текущего контроля успеваемости по дисциплине от 61 до 100 баллов и выполнившим все обязательные виды запланированных учебных занятий, по решению преподавателя без прохождения промежуточной аттестации выставляется оценка в соответствии со шкалой оценки результатов освоения дисциплины.

Результат обучения считается сформированным (повышенный уровень), если теоретическое содержание курса освоено полностью; при устных собеседованиях студент исчерпывающе, последовательно, четко и логически стройно излагает учебный материал; свободно справляется с задачами, вопросами и другими видами заданий, требующих применения знаний, использует в ответе дополнительный материал; все предусмотренные рабочей учебной программой задания выполнены в соответствии с установленными требованиями, студент способен анализировать полученные результаты; проявляет самостоятельность при выполнении заданий, качество их выполнения оценено числом баллов от 86 до 100, что соответствует повышенному уровню сформированности результатов обучения.

Результат обучения считается сформированным (пороговый уровень), если теоретическое содержание курса освоено полностью; при устных собеседованиях студент последовательно, четко и логически стройно излагает учебный материал; справляется с задачами, вопросами и другими видами заданий, требующих применения знаний; все предусмотренные рабочей учебной программой задания выполнены в соответствии с установленными требованиями, студент способен анализировать полученные результаты; проявляет самостоятельность при выполнении заданий, качество их выполнения оценено числом баллов от 61 до 85,9, что соответствует пороговому уровню сформированности результатов обучения.

Результат обучения считается несформированным, если студент при выполнении заданий не демонстрирует знаний учебного материала, допускает ошибки, неуверенно, с большими затруднениями выполняет задания, не демонстрирует необходимых умений,

качество выполненных заданий не соответствует установленным требованиям, качество их выполнения оценено числом баллов ниже 61, что соответствует допороговому уровню.

5.2. Методические указания по самостоятельной работе обучающихся

Самостоятельная работа обеспечивает подготовку обучающихся к аудиторным занятиям и мероприятиям текущего контроля и промежуточной аттестации по изучаемой дисциплине. Результаты этой подготовки проявляются в активности обучающегося на занятиях и в качестве выполненных практических заданий и других форм текущего контроля.

При выполнении заданий для самостоятельной работы рекомендуется проработка теоретического материала по каждой пройденной теме, а также изучение рекомендуемой литературы, представленной в Разделе 6.

В процессе самостоятельной работы при изучении дисциплины студенты могут использовать в специализированных аудиториях для самостоятельной работы компьютеры, обеспечивающие доступ к программному обеспечению, необходимому для изучения дисциплины, а также доступ через информационно-телекоммуникационную сеть «Интернет» к электронной информационно-образовательной среде университета (ЭИОС) и электронной библиотечной системе (ЭБС), где в электронном виде располагаются учебные и учебно-методические материалы, которые могут быть использованы для самостоятельной работы при изучении дисциплины.

Для обучающихся по заочной форме обучения самостоятельная работа является основным видом учебной деятельности.

6. УЧЕБНО-МЕТОДИЧЕСКОЕ И ИНФОРМАЦИОННОЕ ОБЕСПЕЧЕНИЕ ДИСЦИПЛИНЫ

6.1. Перечень основной и дополнительной учебной литературы, необходимой для освоения дисциплины

Основная литература:

1. Алгебра и начала математического анализа. 10-11 классы. Базовый и углубленный уровень : учебник / Ш. А. Алимов, Ю. М. Колягин, М. В. Ткачева [и др.]. - Москва : Просвещение, 2018. - 463 с. : ил. - (ФГОС. Математика. Алгебра и начала математического анализа, геометрия). - Прил. - Предм. указ. - ISBN 978-5-09-034067-0. - Текст : непосредственный.

2. Учебно-методическое пособие по дисциплине "Математика" 1 семестр : для всех специальностей СПО / Поволж. гос. ун-т сервиса (ФГБОУ ВО "ПВГУС"), Каф. "Высш. математика" ; сост. Г. А. Киричек. - Документ Adobe Acrobat. - Тольятти : ПВГУС, 2018. - 10,7 МБ, 449 с. - URL: http://elib.tolgas.ru/publ/Method_MATspo_SPO_26.04.2018_1.pdf (дата обращения: 21.10.2020). - Режим доступа: для авториз. пользователей. - Текст : электронный.

3. Учебно-методическое пособие по дисциплине "Математика" 2 семестр : для всех специальностей СПО / Поволж. гос. ун-т сервиса (ФГБОУ ВО "ПВГУС"), Каф. "Высш. математика" ; сост. Р. М. Бахшинян. - Документ Adobe Acrobat. - Тольятти : ПВГУС, 2018. - 2,29 МБ, 135 с. - URL: http://elib.tolgas.ru/publ/Method_MATspo_SPO_26.04.2018.pdf (дата обращения: 21.10.2020). - Режим доступа: для авториз. пользователей. - Текст : электронный.

4. Учебно-методическое пособие по дисциплине "Математика". "Показательная и логарифмическая функция" : для всех специальностей СПО / Поволж. гос. ун-т сервиса (ФГБОУ ВО "ПВГУС"), Каф. "Высш. математика" ; сост. Г. А. Киричек. - Тольятти : ПВГУС, 2017. - 119 с. - Текст : непосредственный

5. Учебно-методическое пособие по дисциплине "Математика". "Степени и корни. Степенные функции. Иррациональные неравенства и уравнения" : для всех специальностей СПО / Поволж. гос. ун-т сервиса (ФГБОУ ВО "ПВГУС"), Каф. "Высш. математика" ; сост. О. Ю. Иванова. - Тольятти : ПВГУС, 2017. - 64 с. - Текст : непосредственный.

Дополнительная литература:

6. Сборник дидактических материалов по геометрии : для всех специальностей СПО. Ч. 1 / Поволж. гос. ун-т сервиса (ФГБОУ ВО "ПВГУС"), Каф. "Высш. математика" ; сост. Р. М. Бахшинян. - Документ Adobe Acrobat. - Тольятти : ПВГУС, 2017. - 1,44 МБ, 112 с. - URL: http://elib.tolgas.ru/publ/Bahshinyan_Sb_didakt_mater_po_geometr.pdf (дата обращения: 21.10.2020). - Режим доступа: для авториз. пользователей. - Текст : электронный.

7. Слайд-лекции по дисциплине "Математика". Тема "Производная и ее приложения" : для студентов всех специальностей СПО / Поволж. гос. ун-т сервиса (ФГБОУ ВПО "ПВГУС"), [Каф. "Высш. математика"] ; сост. Р. М. Бахшинян. - Тольятти : ПВГУС, 2015. - 309 КБ, 48 с. : ил. - CD-ROM. - Текст : электронный.

8. Слайд-лекция по дисциплине "Математика". Тема "Преобразование тригонометрических выражений" : для всех специальностей СПО / Поволж. гос. ун-т сервиса (ФГБОУ ВПО "ПВГУС"), [Каф. "Высш. математика"] ; сост. Г. А. Киричек. - Тольятти : ПВГУС, 2015. - 1,75 МБ, 70 с. : ил. - CD-ROM. - Текст : электронный.

9. Слайд-лекция по дисциплине "Математика". Тема "Числовые функции" : для всех специальностей СПО / Поволж. гос. ун-т сервиса (ФГБОУ ВПО "ПВГУС"), [Каф. "Высш. математика"] ; сост. О. Ю. Иванова. - Тольятти : ПВГУС, 2015. - 1,69 МБ, 47 с. - CD-ROM. - Текст : электронный.

10. Шарыгин, И. Ф. Геометрия. 10-11 классы. Базовый уровень : учебник / И. Ф. Шарыгин. - 6-е изд., стер. - Москва : Дрофа, 2019. - 240 с. : ил. - (Российский учебник). - Предм. указ. - ISBN 978-5-358-21523-8. - Текст : непосредственный.

11. Шарыгин, И. Ф. Математика: алгебра и начала математического анализа, геометрия. Геометрия. Базовый уровень. 10-11 классы : учебник / И. Ф. Шарыгин. - 3-е изд., стереотип. - Москва : Дрофа, 2016. - 236 с. : ил. - ISBN 978-5-358-17034-6. - Текст : непосредственный.

6.2. Профессиональные базы данных, информационно-справочные системы, интернет-ресурсы

1. Естественные и математические науки в современном мире
2. Известия Саратовского университета. Новая серия. Серия: Математика. Механика. Информатика
3. Математика и математическое моделирование
4. Научная электронная библиотека eLIBRARY.RU [Электронный ресурс]. - Режим доступа: <http://elibrary.ru/defaultx.asp>. - Загл с экрана.
5. Электронная библиотечная система Поволжского государственного университета сервиса [Электронный ресурс]. – Режим доступа: <http://elib.tolgas.ru/> - Загл. с экрана.
6. Электронно-библиотечная система Лань [Электронный ресурс]. - Режим доступа: <https://e.lanbook.com/>. – Загл. с экрана.
7. Электронно-библиотечная система Znanium.com [Электронный ресурс]. - Режим доступа: <http://znanium.com/>. – Загл. с экрана.

6.3. Программное обеспечение

Информационное обеспечение учебного процесса по дисциплине осуществляется с использованием следующего программного обеспечения (лицензионного и свободно распространяемого), в том числе отечественного производства:

№ п/п	Наименование	Условия доступа
1	Microsoft Windows	из внутренней сети университета (лицензионный договор)
2	Microsoft Office	из внутренней сети университета (лицензионный договор)
3	КонсультантПлюс	из внутренней сети университета (лицензионный договор)
4	СДО MOODLE	из любой точки, в которой имеется доступ к сети Интернет (лицензионный договор)

7. ОПИСАНИЕ МАТЕРИАЛЬНО-ТЕХНИЧЕСКОЙ БАЗЫ, НЕОБХОДИМОЙ ДЛЯ ОСУЩЕСТВЛЕНИЯ ОБРАЗОВАТЕЛЬНОГО ПРОЦЕССА ПО УЧЕБНОМУ ПРЕДМЕТУ

Специальные помещения представляют собой учебные аудитории для проведения занятий всех видов, предусмотренных образовательной программой, в том числе групповых и индивидуальных консультаций, текущего контроля и промежуточной аттестации, а также помещения для самостоятельной работы, мастерские и лаборатории, оснащенные оборудованием, техническими средствами обучения и материалами, учитывающими требования международных стандартов.

Практические занятия. Для проведения практических занятий используется учебная аудитория, укомплектованная мебелью и техническими средствами обучения, служащими для представления учебной информации (переносной набор демонстрационного оборудования (проектор, экран, /ноутбук).

Промежуточная аттестация. Для проведения промежуточной аттестации по дисциплине используются компьютерные классы, оснащенные компьютерной техникой с возможностью подключения к сети Интернет и обеспечением доступа в электронную информационно-образовательную среду университета и/или учебные аудитории, укомплектованные мебелью и техническими средствами обучения.

Самостоятельная работа. Помещения для самостоятельной работы оснащены компьютерной техникой с возможностью подключения к сети «Интернет» и доступом к электронной информационно-образовательной среде университета. Для организации самостоятельной работы обучающихся используются:

- компьютерные классы университета;
- библиотека (медиазал), имеющая места для обучающихся, оснащенные компьютерами с доступом к базам данных и сети Интернет.

Электронная информационно-образовательная среда университета (ЭИОС). Каждый обучающийся в течение всего периода обучения обеспечен индивидуальным неограниченным доступом к электронной информационно-образовательной среде университета (ЭИОС) <http://sdo.tolgas.ru/> из любой точки, в которой имеется доступ к информационно-телекоммуникационной сети "Интернет", как на территории университета, так и вне ее.

8. ОСОБЕННОСТИ ОРГАНИЗАЦИИ ОБУЧЕНИЯ ДЛЯ ЛИЦ С ОГРАНИЧЕННЫМИ ВОЗМОЖНОСТЯМИ ЗДОРОВЬЯ И ИНВАЛИДОВ

При необходимости рабочая программа может быть адаптирована для обеспечения образовательного процесса инвалидов и лиц с ограниченными возможностями здоровья, в том числе для дистанционного обучения. Для этого требуется заявление студента (его законного представителя) и заключение психолого-медико-педагогической комиссии (ПМПК).

К предметным результатам освоения дисциплины дополнительно относятся:

1) для слепых и слабовидящих обучающихся:

- овладение правилами записи математических формул и специальных знаков рельефно-точечной системы обозначений Л. Брайля;
- овладение тактильно-осязательным способом обследования и восприятия рельефных изображений предметов, контурных изображений геометрических фигур и другое;
- наличие умения выполнять геометрические построения с помощью циркуля и линейки, читать рельефные графики элементарных функций на координатной плоскости, применять специальные приспособления для рельефного черчения ("Драфтсмен", "Школьник");
- овладение основным функционалом программы не визуального доступа к информации на экране персонального компьютера, умение использовать персональные тифлотехнические средства информационно-коммуникационного доступа слепыми обучающимися;

2) для обучающихся с нарушениями опорно-двигательного аппарата:

- овладение специальными компьютерными средствами представления и анализа данных и умение использовать персональные средства доступа с учетом двигательных, речедвигательных и сенсорных нарушений;
- наличие умения использовать персональные средства доступа.

В случае необходимости, обучающимся из числа лиц с ограниченными возможностями здоровья (по заявлению обучающегося) а для инвалидов также в соответствии с индивидуальной программой реабилитации инвалида, могут предлагаться следующие варианты восприятия учебной информации с учетом их индивидуальных психофизических особенностей, в том числе с применением электронного обучения и дистанционных технологий:

- для лиц с нарушениями зрения: в печатной форме увеличенным шрифтом; в форме электронного документа; в форме аудиофайла (перевод учебных материалов в аудиоформат); в печатной форме на языке Брайля; индивидуальные консультации с привлечением тифлосурдопереводчика; индивидуальные задания и консультации.

- для лиц с нарушениями слуха: в печатной форме; в форме электронного документа; видеоматериалы с субтитрами; индивидуальные консультации с привлечением сурдопереводчика; индивидуальные задания и консультации.

- для лиц с нарушениями опорно-двигательного аппарата: в печатной форме; в форме электронного документа; в форме аудиофайла; индивидуальные задания и консультации.

9. ОЦЕНОЧНЫЕ МАТЕРИАЛЫ (ФОНД ОЦЕНОЧНЫХ СРЕДСТВ) ДЛЯ ПРОМЕЖУТОЧНОЙ АТТЕСТАЦИИ

9.1. Оценочные материалы для текущего контроля успеваемости

Теоретический материал изучается на практических занятиях. Студентам предлагаются практические задачи для работы на занятиях в аудитории, и домашние индивидуальные задания, которые распределены по темам.

Практические задачи по теме «Вычисления и преобразования»

1. Решите пропорцию $\frac{3}{15} = \frac{2}{x}$; $42,2 \div 2,1 = 2,14 \div x$.

2. Вычислите $(x^8)^2$; $27^{\frac{2}{3}}$; $\frac{y^6}{y^4}$; $\left(\frac{1}{a^3}\right)^{-2}$.

3. Решите уравнение $\frac{6}{13}x^2 = 19\frac{1}{2}$. Если уравнение имеет более одного корня, в ответе запишите меньший из них.

4. Найдите корень уравнения $\frac{1}{7x-15} = \frac{1}{4x+3}$.

3. Найдите корень уравнения $\sqrt{-72+17x} = x$. Если уравнение имеет более одного корня, укажите меньший из них.

5. Найдите $\frac{p(b)}{p\left(\frac{1}{b}\right)}$, если $p(b) = \left(b + \frac{3}{b}\right) \cdot \left(3b + \frac{1}{b}\right)$ при $b \neq 0$.

6. Найдите значение выражения $\frac{\sqrt[5]{10} \cdot \sqrt[5]{16}}{\sqrt[5]{5}}$.

7. Найдите значение выражения $\frac{\sqrt{m}}{\sqrt[42]{m} \cdot \sqrt[7]{m}}$ при $m = 125$

8. Найдите значение выражения $\frac{2^{2,5} \cdot 3^{5,5}}{6^{4,5}}$.

9. Выполните действия с алгебраическими дробями

$$\left(\frac{1}{x+1} + \frac{5}{x^2-3x-4} + \frac{2x-2}{x-4}\right) \cdot \frac{x-1}{2x-1} - \frac{x-10}{2(4-x)}$$

10. Выполните действия с алгебраическими дробями

$$\left(\frac{2x+5y}{x^2-2xy} - \frac{9y}{x^2-4xy+4y^2}\right) \cdot \left(\frac{x-5y}{x+y} + 2 + \frac{x+y}{x-5y}\right)$$

Домашнее индивидуальное задание по теме «Текстовые задачи»

1. В университетскую библиотеку привезли новые учебники по геометрии для 2—3 курсов, по 280 штук для каждого курса. Все книги одинаковы по размеру. В книжном шкафу 7

полок, на каждой полке помещается **30** учебников. Сколько шкафов можно полностью заполнить новыми учебниками?

2. Больному прописано лекарство, которое нужно пить по **0,5 г 3** раза в день в течение **21** дня. В одной упаковке **10** таблеток лекарства по **0,5 г**. Какого наименьшего количества упаковок хватит на весь курс лечения?

3. Оптовая цена учебника **170** рублей. Розничная цена на **20%** выше оптовой цены. Какое наибольшее число таких учебников можно купить по розничной цене на **7 000** рублей?

4. Павел Иванович купил американский автомобиль, спидометр которого показывает скорость в милях в час. Американская миля равна **1609** м. Какова скорость автомобиля в километрах в час, если спидометр показывает **65** миль в час? Ответ округлите до целого числа.

5. Для того, чтобы связать свитер, хозяйке нужно **800** граммов шерсти красного цвета. Можно купить красную пряжу по цене **80** рублей за **100 г**, а можно купить неокрашенную пряжу по цене **50** рублей за **100 г** и окрасить ее. Один пакетик краски стоит **20** рублей и рассчитан на окраску **400 г** пряжи. Какой вариант покупки дешевле? В ответ напишите, сколько рублей будет стоить эта покупка.

6. Для изготовления книжных полок требуется заказать **48** одинаковых стекол в одной из трех фирм. Площадь каждого стекла **0,25 м²**. В таблице приведены цены на стекло, а также на резку стекол и шлифовку края. Сколько рублей будет стоить самый дешевый заказ?

Фирма	Цена стекла (руб. за 1 м^2)	Резка и шлифовка (руб. за одно стекло)
A	420	75
B	440	65
B	470	55

7. Независимая экспертная лаборатория определяет рейтинг **R** бытовых приборов на основе коэффициента ценности, равного **0,01** средней цены **P**, показателей функциональности **F**, качества **Q** и дизайна **D**. Каждый из показателей оценивается целым числом от **0** до **4**. Итоговый рейтинг вычисляется по формуле $R = 4(2F + 2Q + D) - 0,01P$. В таблице даны средняя цена и оценки каждого показателя для нескольких моделей электрических мясорубок. Определите наивысший рейтинг представленных в таблице моделей электрических мясорубок.

Модель мясорубки	Средняя цена	Функциональность	Качество	Дизайн
A	4600	2	0	2
B	5500	4	3	1
B	4800	4	4	4

<i>Г</i>	<i>4700</i>	<i>2</i>	<i>1</i>	<i>4</i>
----------	-------------	----------	----------	----------

8. Четыре рубашки дешевле куртки на 8%. На сколько процентов пять рубашек дороже куртки?

9. Теплоход проходит по течению реки до пункта назначения 200 км и после стоянки возвращается в пункт отправления. Найдите скорость течения, если скорость теплохода в неподвижной воде равна 15 км/ч, стоянка длится 10 часов, а в пункт отправления теплоход возвращается через 40 часов после отплытия из него. Ответ дайте в км/ч.

10. Первая труба пропускает на 1 литр воды в минуту меньше, чем вторая. Сколько литров воды в минуту пропускает вторая труба, если резервуар объемом 110 литров она заполняет на 1 минуту быстрее, чем первая труба?

Практические задачи по теме «Решение уравнений»

Решите алгебраические уравнения 1 - 6.

$$1. \frac{x-6}{x-6} + 23 = 4 \quad 2. \frac{6 \cdot x^2 - 6 \cdot x}{x-1} - \frac{4 \cdot x^2 + 8 \cdot x}{x+2} = \frac{2 \cdot x^2 - 6 \cdot x}{x-3}$$

$$3. \left(\frac{64x-24}{x-4} \cdot x - 12 \right) \cdot \left(\frac{8x-16}{x-2} \cdot x - 2 \right) = 0 \quad 4. \left(5x - \frac{40-20x}{2-x} \right) \cdot (x+7) \cdot (4x-8) = 0$$

$$5. 3x^2 - \sqrt{3}x - 2 = 0 \quad 6. 12x^2 - 7x + 1 = 0$$

Домашнее индивидуальное задание по теме «Степени и корни».

Вариант А1

1. Найдите значение выражения а) $\left(\sqrt[3]{2^2 \cdot \sqrt{2}} \right)^{\frac{5}{6}}$; б) $\frac{2x^{\frac{1}{2}}}{x-4} - \frac{1}{x^{\frac{1}{2}} - 2}$; при $x = 9$.

2. Решите уравнения

а) $(y^2 - 1)^{\frac{1}{3}} = 2$; б) $\sqrt{x+12} = x$; в) $\sqrt{3-x} \cdot \sqrt{1-3x} = x+5$; г) $x^2 + x + 2\sqrt{x^2 + x} = 0$.

3. Решите систему уравнений
$$\begin{cases} x + y + \sqrt{x \cdot y} = 7; \\ x \cdot y = 4. \end{cases}$$

4. Определите значения a , для которых при $x = 1$ выполняется неравенство $\sqrt{a-x} \geq x$

Вариант Б1

1. Найдите значение выражения а) $\frac{\sqrt[4]{3 \cdot \sqrt[3]{9}}}{\sqrt[6]{9 \cdot \sqrt{3}}}$; б) $\left(\frac{x - x^{\frac{2}{3}}}{x^{\frac{1}{3}} - 1} - 2\sqrt[3]{x+1} \right) \cdot \frac{x^{\frac{1}{3}} + 1}{x^{\frac{1}{3}} - 1}$; при $x = 8$.

2. Решите уравнения

а) $2x^{\frac{2}{3}} + 3x^{\frac{1}{3}} - 5 = 0$ б) $\sqrt{6 - 4x - x^2} - x = 4$

в) $\sqrt{3+x} - \sqrt{7-x} = 2$ г) $(x^2 - 9x + 14) \cdot \sqrt{x^2 - 9} = 0$

3. Решите систему уравнений
$$\begin{cases} \sqrt{x+y} + \sqrt{x^2 + x \cdot y} = 3; \\ x + y + x^2 + x \cdot y = 5. \end{cases}$$

4. Используя метод интервалов, решите неравенство $\sqrt{x^2 - x} < \frac{6}{\sqrt{x^2 - x}}$.

Вариант В1

1. Найдите значение выражения

а) $\sqrt[3]{26 + 15\sqrt{3}} \cdot (2 - \sqrt{3})$ б) $\left(\frac{x^{\frac{1}{3}}}{x-1} + \frac{1}{x^{\frac{1}{3}}-1} \right) \cdot \frac{x^{\frac{5}{3}} - x^{\frac{2}{3}}}{x + x^{\frac{2}{3}}}$; при $x = 125$.

2. Решите уравнения

а) $\sqrt{3 + \sqrt{5-x}} = \sqrt{x}$ б) $4 \cdot \sqrt{3 - \frac{1}{x}} - \sqrt{\frac{x}{3x-1}} = 3$

в) $\sqrt[3]{x+7} = \sqrt{x+3}$ г) $\sqrt[3]{x} + \sqrt[3]{x-16} = \sqrt[3]{x-8}$

3. Решите систему уравнений

$$\begin{cases} x + y - 2\sqrt{x \cdot y} - \sqrt{x} + \sqrt{y} = 2; \\ \sqrt{x} + \sqrt{y} = 8. \end{cases}$$

4. Найдите значения a , при которых равносильны неравенства $(x-a) \cdot \sqrt{x-2} > 0$ и $x > a$

Практические задачи по теме «Степени и логарифмы»

1. Вычислите значения выражений 1- 13.

1. $\frac{18^2 \cdot 12^3 \cdot 8^2}{24^3 \cdot 6^2}$ 2. $\frac{(9 \cdot 16^{n-1} + 16^n)^2}{(4^{n-1} + 4^{n-2})^4}$ 3. $\frac{(4 \cdot 3^{22} + 7 \cdot 3^{21}) \cdot 57}{(19 \cdot 27^4)^2}$ 4. $\frac{6 \cdot 2^8 - 9 \cdot 2^{10} + 3 \cdot 2^{12}}{4 \cdot 2^{10} + 4 \cdot 2^{12} - 8 \cdot 2^{11}}$

5. $\frac{3^{n+2} - 2 \cdot 3^n}{3^{n-1}} - \frac{36^{n+1}}{6^{2n-1}}$ 6. $\frac{x-y}{y^{\frac{1}{2}} + x^{\frac{1}{2}}} + \frac{x^{\frac{1}{2}} - x}{x^{\frac{1}{2}}}$, если $x = 9$; $y = 49$.

7. $\log_2 27 - 2 \log_2 3 + \log_2 \frac{2}{3} + 7^{\log_7 4}$ 8. $\log_{\frac{1}{3}} 2 + \frac{1}{2} \log_{\frac{1}{3}} 8 - \log_{\frac{1}{3}} 4\sqrt{8}$ 9. $\log_{\sqrt[3]{5}} \sqrt{5} + \log_{\sqrt{27}} \sqrt[3]{9}$ 10.

$\log_{14} \log_2 \log_5 25$ 11. $\log_9 (\log_4 \sqrt[3]{4})$ 12. $\log_a \sqrt[5]{a^2 \cdot b}$, если $\log_a b = 13$.

13. $\log_a \sqrt[5]{a^2 \cdot b}$, если $\log_a b = 13$.

II. Упростите выражение 14 – 15.

$$14. \frac{a^{3n} - a^{n-2}}{a^{2n-2} - a^{n-3}} \quad 15. \left(\frac{a^{\frac{3}{2}} - b^{\frac{3}{2}}}{a^{\frac{1}{2}} - b^{\frac{1}{2}}} - \left[\frac{a \cdot b \cdot a^{\frac{1}{3}} + a \cdot b^{\frac{4}{3}}}{a^{\frac{1}{3}} + b^{\frac{1}{3}}} \right]^{\frac{1}{2}} \right) \cdot \frac{1}{a+b}$$

III. Сравните числа 16 – 20.

$$16. 75^{10} \text{ и } 15^{15} \quad 17. 200^6 \text{ и } 14^{12} \quad 18. \left(\frac{1}{9}\right)^4 \text{ и } \left(\frac{1}{9}\right)^3 \quad 19. \log_{12} 35 \text{ и } \log_{12} 53 \quad 20. \log_{0,5} 2 \text{ и } \log_{0,5} 3$$

IV. Постройте график функции 21 – 24.

$$21) y = 2^x; \quad 22) y = \left(\frac{1}{2}\right)^x; \quad 23) y = (0,3)^x; \quad 24) y = 10^x.$$

V. Для каждого значения параметра b найдите область определения функции 25 – 26.

$$25. y = \log_2(b \cdot x + 2) \quad 26. y = \log_3(b \cdot x - 1)$$

VI. Найдите разность между наибольшим и наименьшим значениями функции 27 – 28

$$27. y = \log_4 x \text{ на промежутке } \left[\frac{1}{64}; \frac{1}{8}\right]. \quad 28. y = \log_{\frac{1}{3}} x \text{ на промежутке } \left[\frac{1}{9}; 81\right].$$

Практические задачи по теме «Функции. Уравнения. Неравенства».

$$1. \text{ Найдите область определения функций: } y = \sqrt{2x-4}; y = \frac{x^2-4}{x+5}$$

$$2. \text{ Постройте графики функций: } y = \sqrt{x-4}; y = |x|+3$$

$$3. \text{ Решите уравнение } |3x-6| = -4$$

$$4. \text{ Решите неравенство } (x-2) \cdot (x+3) \cdot (x-5)^2 \geq 0; |x-1| < 2$$

5. Подберите корень уравнения $x + x^2 = 10$. Докажите, что других корней это уравнение не имеет.

$$6. \text{ Постройте график неравенства } x + y \geq 0.$$

Устный опрос по теме «Исследование функции»

$$1. \text{ Какова область определения функции } y = \sqrt{5x-4} \left[y = \frac{1}{3x+10} \right].$$

$$2. \text{ Является ли чётной или нечётной функция } y = 5x^4 \left[y = 2x^3 \right]?$$

3. Найдите точку пересечения графика функции $y = x^3 - 5x + 6$ $[y = 2x + 8]$ с осью ординат (абсцисс).

4. Найдите точку пересечения графика функции $y = 3x + 15$ [$y = x^3 + 7x^2 - 9$] с осью абсцисс (ординат).

5. Какие неравенства надо решить, чтобы найти промежутки знакопостоянства функции $y = x^2 - x$ [$y = x - 2x^2$]. Укажите точки экстремума функции?

Домашнее индивидуальное задание по теме: Устная работа по теме «Линейная функция»

1. При каком условии график линейной функции пересекает ось абсцисс в точке, имеющей отрицательную абсциссу?

2. Приведите пример линейной функции:

а) положительной на всей числовой оси;

б) положительной при $x < x_0$, где x_0 – ноль функции.

3. При каком значении a функция $y = (a - 2)x + 3a - 4$ является чётной?

4. Найдите значения k , при которых функция $f(x) = (k - 1)x + k^2 - 3$ монотонно возрастает.

5. Как изменяется график линейной функции $y = kx + b$ с изменением b при постоянном k ?

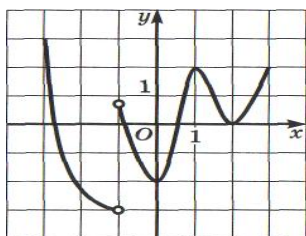
6. Изобразите схематически график функции $y = kx + b$, если:

а) $k > 0; b > 0$; б) $k < 0; b > 0$; в) $k = 0; b > 0$.

7. Известно, что $k < 0$. Определите вид угла, образованного графиком функции $y = kx + b$ с осью абсцисс.

8. Напишите уравнения: а) прямой, содержащей биссектрису $\angle AOB$, расположенной во II четверти; б) прямой AB и проходящей через точки $(1; 0)$ и $(0; -1)$; в) прямой параллельной оси OY и проходящей через точку $(1; 0)$; г) оси абсцисс.

Задания по теме «Функция и её свойства».



1. Будет ли зависимость пути от времени функциональной зависимостью?

2. Сколько будет стоить поездка в такси, если посадка стоит 50 рублей, а каждый километр 15 рублей? Сколько будет стоить поездка, если расстояние до дома от кинотеатра «Киноплекс» 5 и 7 километров?

3. Автомобиль «LADA-GRANTA» стоит 280 000 рублей, а готовая амортизация (износ) составляет 23 500 рублей. Выразите стоимость автомобиля, в зависимости от его эксплуатации.

4. Найдите область определения функций.

a) $y = \frac{x-2}{x}$; b) $y = x^2 + 2x + 3$; c) $y = \sqrt{x^3 - 4x}$.

5. Найдите область значения функций. a) $y = \sqrt{1-x}$; b) $y = x^2 + 2$; c) $y = \sin(3x)$.

6. Определить, какие из функций являются чётными (нечётными), а какие не являются ни чётными, ни нечётными. a) $y = 3\sqrt{x}$; b) $y = x^2 - x^4$; c) $y = x^3 - x^5$; d) $y = x^2 + x + 1$.

7. Укажите, какие из функций являются периодическими и найдите их основной период.

a) $y = \{x+1\}$; b) $y = x^2 - x$; c) $y = \cos(3x)$.

8. Площадь прямоугольника со сторонами 3 см и $x\text{ см}$ равна $S(\text{см}^2)$. Можно ли считать, что значение переменной S зависит от выбора переменной x ?

9. Функция задана таблицей.

x	-4	-3	0	1	2
$f(x)$	-8	-6	0	2	4

Функция имеет значение, равное 4 , если значение аргумента равно ___?

10. Дана функция $y = -3x + 2$.

а) найдите значение функции при значении переменной равной -4 ; 2 .

б) найдите значение переменной, если известно значение функции $f(x) = 5$; $f(x) = 0$.

11. Из данных функций выберите ту, график которой имеет наибольшее количество точек пересечения с осью абсцисс.

a) $y = (x-5) \cdot (x-7)$; b) $y = |(x-3) \cdot (x+4)|$; c) $y = x^2 + 4$; d) $y = -(x-4)^2 - 16$.

12. По графику функции $y = f(x)$ определите и запишите, используя символические обозначения.

а) нули функции, б) наибольшее значение функции, в) наименьшее значение функции, г) промежутки возрастания функции, д) промежутки убывания функции.

13. Объясните, как построить график функции.

a) $y = \sqrt{x+3}$; b) $y = \frac{5}{x-1}$; c) $y = x^3 - 2$; d) $y = (x+4)^3$.

14. Можно предложить студентам написать сочинение по темам.

1. Многоликий мир функций. 2. Минимум и максимум функции. 3. Развитие понятия функции.

15. Составьте тематический словарь или справочник по решению некоторых типичных задач по теме «Функция».

16. Высота слоя воды h , из отверстия расположенного на высоте z , вытекает жидкость. На какой высоте z должно располагаться отверстие, чтобы дальность струи воды была наибольшей?
17. Постройте графики функций 1 – 8 .

$$1. y = \frac{x^2 - 2x}{|x-2|} - \frac{2|x-2|}{x-2} + x \quad 2. y = |x+2| + |x-3| \quad 3. y = x - 2|x+1|$$

$$4. y = \frac{x^2 - x - 2}{|x+1|} + \frac{|x^2 - 1|}{x-1} \quad 5) y = \sqrt{x^3}; \quad 6) y = -\frac{3}{x}; \quad 7) y = -2x^5; \quad 8) y = x^{-\frac{1}{3}}$$

Практические задачи по теме «Показательные и логарифмические уравнения, неравенства и их системы»

I. Решите простейшие показательные и логарифмические уравнения 1 – 10.

$$1. 2^x = 8. \quad 2. 3^{x+3} = 9. \quad 3. 3^{x^2-4x} = \frac{1}{27}. \quad 4. 10^{x^3-8} = 0. \quad 5. 2^x = \frac{1}{2\sqrt{8}}.$$

$$6. \log_9 x = 0,5. \quad 7. \log_9 x = -0,5. \quad 8. \log_x 144 = 2. \quad 9. \log_x 36 = 2. \quad 10. \log_{25} (6x+2) = \frac{1}{2}.$$

II. Решите показательные и логарифмические уравнения 11 – 20.

$$11. \left(\frac{1}{8}\right)^x \cdot 2^{x^2} = \frac{1}{4} \quad 12. \left\{ \left(\frac{1}{7}\right)^{\frac{1}{2}x^2-5x} \right\}^2. \quad 13. 49^{-4x+2} = 7 \quad 14. \log_{\sqrt{6}} (x^2 + 35x) = 4$$

$$15. \log_{\sqrt[4]{2}} (x^2 + x) = 4 \quad 16. 16^{\log_{16} (4x^2 - 12x + 9)} = 3^{\log_3 (x^2 + 2x + 1)}.$$

$$17. \log_3 (1-x) = \log_3 (x^2 + x + 2) \quad 18. \log_7 \sqrt{x-6} - \log_7 \sqrt{x-3} = \log_7 \frac{49}{2} - 2$$

$$19. \log_3 (x+5)^2 + \log_3 (x+5) = \log_3 (x+5)^3 + \log_3 x$$

$$20. \log_x (x-2)^3 - \log_x (x-2)^2 - \log_x (x-2) = \log_{\sqrt{2}} (5x)$$

III. Решите показательные и логарифмические уравнения различными методами (методом вынесения общего множителя; методом замены переменной) 21 – 34.

$$21. 2 \cdot 3^{x+1} - 6 \cdot 3^{x-1} - 3^x = 9. \quad 22. \left(\frac{1}{5}\right)^x + \left(\frac{1}{5}\right)^{x-1} = 30 \quad 23. 2^{2x} - 16 \cdot 2^x = 0$$

$$24. \left\{ \left(\frac{1}{7}\right)^x + 1 \right\} \cdot \left[\left(\frac{1}{7}\right)^{2x} - \left(\frac{1}{7}\right)^x + 1 \right] = 8 \quad 25. (2^{2x} - 1) \cdot (2^{4x} + 2^{2x} + 1) = 7$$

$$26. e^x \cdot \ln x + e^x \cdot \ln (x-9) = 0 \quad 27. \cos x \cdot \log_{0,1} x - \cos x \cdot \log_{0,1} (x+3) = 0$$

$$28. \operatorname{tg} x \cdot \log_{0,5} (x-4) + \operatorname{tg} x \cdot \log_{0,5} (x+4) = 0 \quad 29. \sqrt{6+2 \cdot 5^x} = 5^x - 1$$

$$30. 4^{x+2} - 31 \cdot 2^{x+1} - 8 = 0 \quad 31. \left(\frac{\sqrt{2}}{2}\right)^{2x} - 7 \cdot \left(\frac{\sqrt{2}}{2}\right)^x - 8 = 0 \quad 32. \frac{\log_3^2 x}{\log_3 x - 3} - \frac{6 - 5 \log_3 x}{3 - \log_3 x} = 1 \quad 33.$$

$$\log_5^2 x + 3 \cdot \log_5(0,2x) = 1 \quad 34. \log_{0,5}^2 x + 6 \cdot \log_{0,5}\left(\frac{x}{2}\right) + 2 = 0$$

IV. Решите однородные уравнения 35 – 37.

$$35. 2 \cdot 81^{x+1} - 36^{x+1} - 3 \cdot 16^{x+1} = 0 \quad 36. 14 \cdot 4^{\sqrt{x+1}} + 3 \cdot 14^{\sqrt{x+1}} - 2 \cdot 49^{\sqrt{x+1}} = 0$$

$$37. \lg^2 x - 3 \cdot \lg x \cdot \lg(2x-1) + 2 \cdot \lg^2(2x-1) = 0$$

V. Решите показательно – степенное уравнение 38. $(x+1)^{x^2-2x} = (x+1)^{x-2}$

VI. Решите логарифмические уравнения 39 -41.

$$39. \log_{x^3+x}(x^2-4) = \log_{4x^2-6}(x^2-4) \quad 40. \log_{x^2+6x+8} \left[\log_{2x^2+2x+3}(x^2-2x) \right] = 0$$

$$41. \lg(x-9) + 2 \lg \sqrt{2x-1} = 2$$

VII. Решите неравенства 42 – 63.

$$42. \left(\frac{1}{8}\right)^x \cdot 2^{x^2} \leq \frac{1}{4} \quad 43. 9^{x^2+5} \div 9^{6x} < 1 \quad 44. 7^{4x-9,5} \cdot \sqrt{7^{2x-3}} > \frac{1}{49}$$

$$45. \sqrt[3]{\sqrt{(0,09)^{4x-1}}} < 3 \frac{1}{3} \quad 46. \frac{\sqrt{(0,3)^{3x+4}}}{(0,3)^{2,5x-1}} \leq 0,027 \quad 47. 36^{2x^2-2x} \cdot 216^{1-x^2} \geq 216$$

$$48. \left(\frac{\sqrt{2}}{2}\right)^{2x} - 7 \cdot \left(\frac{\sqrt{2}}{2}\right)^x - 8 < 0 \quad 49. 6^{8x} > 5 \cdot 6^{4x} + 6 \quad 50. 7^{4x} - 6 \cdot 7^{2x+36} < \frac{1}{7^{2x} + 6}$$

$$51. \left(\frac{1}{2}\right)^{2x} - 7 \cdot \left(\frac{1}{2}\right)^x + 49 > \frac{1}{\left(\frac{1}{2}\right)^x + 7} \quad 52. 3^{x+3} - \frac{2}{3^{x+2}} > 1 \quad 53. 7 \cdot 4^x - 9 \cdot 14^x + 2 \cdot 49^x \geq 0$$

$$54. \log_2(4x-1) \geq 4 \quad 55. \log_{27}(6-x) < \frac{2}{3} \quad 56. \log_8(x^2+3) \leq \frac{2}{3}$$

$$57. \log_{\frac{1}{2}}(x-1) + \log_{\frac{1}{2}}(x-2) < \log_{\frac{1}{2}}(x+2) \quad 58. \log_6(x^2-x) \leq 1 - \log_6 3$$

$$59. \log_{\sqrt{3}}^2 x - 7 \log_{\sqrt{3}} x + 10 < 0 \quad 60. \log_4^2(x^2+3) + \log_4(x^2+3) \geq 2$$

$$61. x^3 \cdot \log_2 x - 2x^2 \cdot \log_2 x \geq 0 \quad 62. e^x \cdot \log_{0,2} x + e^x \cdot \log_{0,2}(x-9) < 0$$

$$63. \log_{0,5}^3 x + 3 \log_{0,5}^2 x + 3 \log_{0,5} x < -1$$

VIII. Решите графическим методом уравнения и неравенства 64 – 71.

$$64. 2^x = 6 - x \quad 65. \left(\frac{1}{3}\right)^x = -\frac{3}{x} \quad 66. (0,5)^x < x - 0,5 \quad 67. \log_2(x-1) = 1 - x$$

$$68. \log_{\frac{1}{2}}(x+2) = x^3 \quad 69. \log_2(x+2) > 1-x \quad 70. \log_{0,1} x > -1 \quad 71. \frac{3x-4}{\log_{\frac{1}{2}} x} < 0.$$

IX. Решите системы уравнений и неравенств 72 – 79.

$$72. \begin{cases} 2^x \cdot 3^y = 24, \\ 2^y \cdot 3^x = 54. \end{cases} \quad 73. \begin{cases} \frac{3^y}{27} = \left(\frac{1}{9}\right)^{0,5-x}; \\ (\sqrt{2})^{2x} = 2^{y-3,5}. \end{cases} \quad 74. \begin{cases} \frac{3^{x-y}}{3^{xy}} = \frac{1}{3}; \\ (2^x)^y = 32. \end{cases} \quad 75. \begin{cases} 3x + y = 8; \\ (3x)^{y-7} \cdot y^{10} = 1. \end{cases}$$

$$76. \begin{cases} 5^{\sqrt[3]{2x}} \cdot 2^{\sqrt{y}} = 200; \\ 25^{\sqrt[3]{2x}} + 4^{\sqrt{y}} = 689. \end{cases} \quad 77. \begin{cases} x - y = 7; \\ \log_2(2x + y) = 3. \end{cases} \quad 78. \begin{cases} \log_2(y - x) = \log_5(x + 2); \\ y - 2x = 2. \end{cases}$$

$$79. \begin{cases} \log_{0,7}(7 - y^2 - x^2) = 0; \\ \lg(x - y) - \log_{0,1}(x + y) = \lg 8 + \log_{0,1} 4. \end{cases}$$

X. Решите неравенства и системы неравенств 80 – 89.

$$80. \frac{7}{9^x - 2} \geq \frac{2}{3^x - 1} \quad 81. \frac{\log_{\frac{1}{2}} \frac{12x^2 - 60x + 77}{4}}{x^2 - 5x + 6} > 0.$$

$$82. \frac{\log_3 \left(x + \frac{4}{5}\right)}{\log_7 \left(x^2 - 2x + \frac{7}{16}\right)} < 0. \quad 83. (56 - x - x^2)^{x^3 - 2x^2} \geq (56 - x - x^2)^{2x^2 + 5x}.$$

$$84. \log_{\left(x + \frac{5}{2}\right)} \left(\frac{x-5}{2x-3}\right)^2 > 0. \quad 85. \log_2 x \cdot \sqrt{\log_x \left(\frac{1}{2} \sqrt{x}\right)} \leq 1.$$

$$86. \log_{|x+2|} (4^{-x} - 1) < \log_{|x+2|} (2^{-x} + 1) + \log_{|x+2|} (2^{-x-1} + 1).$$

$$87. \begin{cases} \frac{3-0,25^x}{2-2^{-x}} \geq 1,5; \\ \log_{x^2}(x+2) \leq 1. \end{cases} \quad 88. \begin{cases} \frac{320-4^{-x}}{64-2^{-x}} \geq 5; \\ \log_{0,25x^2} \left(\frac{x+6}{4}\right) \leq 1. \end{cases} \quad 89. \begin{cases} \log_{3-x}(x^2 - 2x + 26) \leq 3 \log_{3-x} 3; \\ \frac{x^2 - 2x - 2}{x-3} \leq \frac{x}{2} + 1. \end{cases}$$

Практические задачи по теме «Преобразование тригонометрических выражений»

I. Вычислите 1 -10.

$$1. \cos \alpha, \text{ если } \operatorname{tg} \alpha = -1\frac{7}{8} \text{ при } 450^\circ < \alpha < 540^\circ.$$

$$2. \cos \alpha; \operatorname{tg} \alpha; \operatorname{ctg} \alpha, \text{ если } \sin \alpha = -0,6 \text{ при } \cos \alpha > 0.$$

$$3. \sin \alpha; \cos \alpha; \operatorname{tg} \alpha, \text{ если } \operatorname{ctg} \alpha = -\frac{24}{7} \text{ при } 630^\circ < \alpha < 720^\circ.$$

$$4. 4 \sin 810^\circ + 3 \cos 720^\circ - 3 \sin 630^\circ + 5 \cos 900^\circ.$$

$$5. \sin(\alpha + \beta), \text{ если } \sin \alpha = \frac{3}{5}; \cos \beta = -\frac{5}{13}, \text{ при } \frac{\pi}{2} < \alpha < \pi; \pi < \beta < \frac{3\pi}{2}.$$

6. $\cos(\alpha + \beta)$ и $\cos(\alpha - \beta)$, если $\sin \alpha = \frac{8}{17}$; $\cos \beta = \frac{3}{5}$, при $\frac{\pi}{2} < \alpha < \pi$; $\frac{3\pi}{2} < \beta < 2\pi$.

7. $\frac{\cos 2\alpha}{\cos \alpha}$, если $\sin \alpha = -\frac{3}{5}$, $\frac{3\pi}{2} < \alpha < 2\pi$. 8. $\sin \alpha$, если $\operatorname{tg}\left(\frac{\alpha}{2}\right) = 2$.

9. $\frac{3 \cdot (\cos 20^\circ - \sin 20^\circ)}{\sqrt{2} \cdot \sin 25^\circ}$. 10. $\frac{5 \left[\cos\left(\frac{\pi}{2} - \frac{3\pi}{14}\right) - \sin \frac{\pi}{14} \right]}{\cos \frac{\pi}{7} \cdot \sin \frac{\pi}{14}}$.

11. Вычислите период функции $y = \operatorname{ctg} \frac{6x}{7} - \operatorname{tg} \frac{4x}{9} + 12$.

II. Докажите тождества 12 – 20.

12. $(\operatorname{tg}^2 \alpha - \sin^2 \alpha) \cdot \operatorname{ctg}^2 \alpha = \sin^2 \alpha$. 13. $\sin^4 \alpha + \cos^4 \alpha + 2 \sin^2 \alpha \cdot \cos^2 \alpha = 1$.

14. $\frac{1 + \frac{1}{\operatorname{tg} \alpha} + \frac{1}{\operatorname{tg}^2 \alpha}}{1 + \frac{1}{\operatorname{ctg} \alpha} + \frac{1}{\operatorname{ctg}^2 \alpha}} = \operatorname{ctg}^2 \alpha$. 15. $\frac{\cos(8\pi - \alpha) \cdot \operatorname{tg}(3\pi - \alpha)}{\sin(6\pi - \alpha) \cdot \operatorname{ctg}(5\pi - \alpha)} = -\operatorname{tg} \alpha$

16. $\cos(45^\circ - x) \cdot \cos x - \sin(45^\circ - x) \cdot \sin x = \frac{1}{\sqrt{2}}$.

17. $\frac{\sin \alpha + \cos \alpha}{\sin \alpha \cdot \cos \alpha \cdot (\operatorname{tg} \alpha + \operatorname{ctg} \alpha)} - \frac{1}{\sqrt{1 + \operatorname{tg}^2 \alpha}} = \sin \alpha$.

18. $\frac{1 + \cos 2\alpha}{1 - \cos 2\alpha} = \operatorname{ctg}^2 \alpha$; 19. $\sin^4\left(\frac{\alpha}{2}\right) - \cos^4\left(\frac{\alpha}{2}\right) = -\cos \alpha$. 20. $\sin 2\alpha \cdot \sin \alpha = \frac{1}{2} \cdot (\cos \alpha - \cos 3\alpha)$

.

III. Упростите выражения 21 – 27.

21. $A(\alpha) = \frac{\sin \alpha}{1 - \cos \alpha} + \frac{1 - \cos \alpha}{\sin \alpha}$. 22. $A(\alpha) = \frac{1 - (\sin \alpha - \cos \alpha)^2}{1 + \sin^2 \alpha - \cos^2 \alpha}$.

23. $\cos(\alpha - 4\pi) \cdot \sin(\alpha - 8\pi) \cdot \operatorname{tg}(\alpha - 13\pi)$.

24. $\sin \alpha \cdot \cos \beta - \sin(\alpha - \beta)$. 25. $\frac{\sin 65^\circ \cdot \cos 85^\circ - \sin 85^\circ \cdot \cos 65^\circ}{\sin 55^\circ \cdot \cos 35^\circ + \sin 35^\circ \cdot \cos 55^\circ}$.

26. $\cos 4\alpha + 4 \cos 2\alpha + 3$; 27. $\frac{1 - 2 \cdot \sin^2 \frac{\alpha}{2}}{2 \cdot \cos^2 \frac{\alpha}{2} - 1}$.

28. Преобразуйте в сумму а) $\cos 35^\circ \cdot \sin 35^\circ$; б) $\cos(\alpha + \beta) \cdot \cos(2\alpha + \beta)$.

29. Представьте в виде суммы первых степеней а) $\cos^4 x$; б) $\sin^5 x$.

30. Преобразуйте в произведение а) $\cos 10^\circ - \sin 20^\circ$; б) $\sin \frac{5\pi}{12} - \sin \frac{\pi}{2}$.

Устный опрос по теме «Арксинус. Арккосинус. Арктангенс».

1. Какова область определения арксинуса (арккосинуса)?
2. Какова область значений арккосинуса (арктангенса)?
3. Является ли арктангенс (арксинус) возрастающей или убывающей функцией?
4. Решите уравнение $\arcsin x = 0$ [$\arccos x = 0$].
5. Решите уравнение $\arccos x = \pi$ [$\arctg x = -\frac{\pi}{4}$].
6. Решите уравнение $\arctg x = -\frac{\pi}{3}$ [$\arcsin x = -\frac{\pi}{6}$].
7. Чему равен $\arcsin 0$ [$\arccos \pi$]?
8. Чему равен $\arccos\left(-\frac{1}{2}\right)$ [$\arctg(-1)$]?

Практические задачи по теме «Тригонометрические функции и уравнения»

I. Решите уравнения 1 – 13.

1. $\cos 2x - 1 = 0$.2. $2 \sin 3x = -1$.3. $\operatorname{ctg}\left(\frac{\pi}{2} - 2x\right) = \sqrt{3}$. 4. $\cos\left(\frac{3\pi}{2} + \frac{2x}{3}\right) = \frac{1}{2}$.
5. $\cos\left(\pi - \frac{5x}{6}\right) = -\frac{\sqrt{3}}{2}$.6. $2 \sin^2 x - 7 \sin\left(\frac{\pi}{2} - x\right) - 5 = 0$.7. $\cos(2\pi - 2x) + 3 \sin(\pi - x) = 2$.
8. $2 \sin(3\pi - x) - 3 \sin\left(\frac{\pi}{2} - x\right) = 0$.9. $\sin^2\left(\frac{\pi}{2} - x\right) - \cos\left(\frac{\pi}{2} - x\right) \cos x = 0$.
10. $4 \sin^2 x - 2 \sin\left(\frac{3\pi}{2} - x\right) \sin x = 3$.11. $2 \sin^2 x - 4 \sin x \cdot \cos x + 1 = 0$.
12. $3 \sin^2 x - 2\sqrt{3} \cdot \sin x \cdot \cos x + \cos^2 x = 0$.13. $2 \sin^2 x - 7 \sin x \cdot \cos x + 14 \cos^2 x = 2$

II. Запишите алгоритм графического решения уравнения. Графически решите уравнения 14 – 17.

14. $\cos x = 2x$.15. $\sin x = \frac{1}{2} \cdot x$.16. $\operatorname{ctg} x = 2x$.17. $\operatorname{ctg} x = -x$

III. Постройте график функции $y = f(x)$ 18 – 25.

18. $f(x) = \begin{cases} x^2; & \text{если } x < 0; \\ \sin x; & \text{если } x \geq 0. \end{cases}$ 19. $f(x) = \begin{cases} x - 2; & \text{если } x < 0; \\ \operatorname{tg} x; & \text{если } x \geq 0. \end{cases}$ 20. $f(x) = \begin{cases} \cos x; & \text{если } x \leq \frac{\pi}{2}; \\ \sin x; & \text{если } x > \frac{\pi}{2}. \end{cases}$

21. $f(x) = \sin^2(\operatorname{ctg} x) + \cos^2(\operatorname{ctg} x)$.22. $f(x) = 4 \cdot \operatorname{tg}(\sin x) \cdot \operatorname{ctg}(\sin x)$.

23. $f(x) = \sin x + |\sin x|$. 24. $f(x) = \cos x + |\cos x|$. 25. $f(x) = \operatorname{ctg} x + |\operatorname{ctg} x|$.

IV. Решите систему уравнений 26–31.

26. $\begin{cases} \cos x \cdot \cos y = 0,25; \\ \sin x \cdot \sin y = 0,75. \end{cases}$ 27. $\begin{cases} x - y = \frac{2\pi}{3}, \\ \sin x + \sin y = 0,5. \end{cases}$ 28. $\begin{cases} x + y = \frac{\pi}{3}; \\ \sin x + \sin y = 1. \end{cases}$

29. $\begin{cases} \sin x \cdot \cos y = 0,5; \\ \cos x \cdot \sin y = 0. \end{cases}$ 30. $\begin{cases} x + y = \frac{\pi}{3}; \\ \cos x + \cos y = \sqrt{3}. \end{cases}$ 31. $\begin{cases} \sin x \cdot \sin y = 0,75; \\ \operatorname{tg} x \cdot \operatorname{tg} y = 3. \end{cases}$

V. Решите неравенства 32–43.

32. $\cos x \leq -\frac{\sqrt{3}}{2}$. 33. $\sin x \geq \frac{\sqrt{2}}{2}$. 34. $\cos x > \cos \frac{\pi}{4}$. 35. $\sin x < \sqrt{2}$.

36. $\operatorname{ctg} x < -\frac{\sqrt{3}}{3}$. 37. $\operatorname{ctg} x \geq 1$. 38. $\operatorname{tg} x \geq \operatorname{tg} \frac{\pi}{4}$. 39. $\operatorname{tg} x < \sqrt{2}$.

40. $2 \sin\left(\frac{\pi}{3} - \frac{x}{3}\right) + \sqrt{3} < 0$. 41. $3 \operatorname{ctg}\left(\frac{\pi}{4} - 2x\right) \leq \sqrt{3}$.

42. $\cos x + \cos 3x + \cos 5x \geq 0$. 43. $\cos 3x + 2 \cos x \geq 0$.

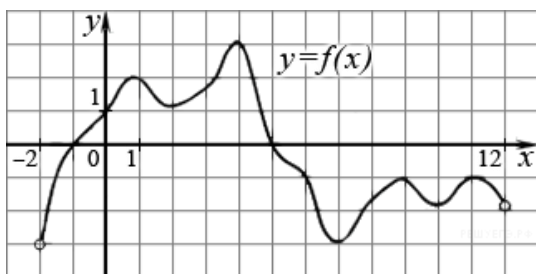
Практические задачи по теме «Производная»

1. Материальная точка движется прямолинейно по закону $x(t) = \frac{1}{2}t^3 - 3t^2 + 2t$, где

x – расстояние от точки отсчета в метрах, t – время в секундах, измеренное с начала движения. Найдите ее скорость в (м/с) в момент времени $t = 6$ с.

2. Прямая $y = -4x - 11$, является касательной к графику функции $y = x^3 + 7x^2 + 7x - 6$.

Найдите абсциссу точки касания.



3. На рисунке изображен график функции $y = f(x)$, определенной на интервале $(-2; 12)$.

Найдите сумму точек экстремума функции $y = f(x)$.

4. Найдите наименьшее значение функции $y = x^3 - 27x$ на отрезке $[0; 4]$.

5. Найдите точку минимума функции $y = -\frac{x^2 + 1}{x}$.

6. Найдите наименьшее значение функции $y = (x + 3)^2(x + 5) - 1$ на отрезке $[-4; -1]$.

7. Найдите наибольшее значение функции $y = 12 \cos x + 6\sqrt{3} \cdot x - 2\sqrt{3} \cdot \pi + 6$ на отрезке $\left[0; \frac{\pi}{2}\right]$.

8. Найдите наименьшее значение функции $y = 5 \sin x + \frac{24}{\pi} \cdot x + 6$ на отрезке $\left[-\frac{5\pi}{6}; 0\right]$.

9. Найдите точку минимума функции $y = \sqrt{x^2 - 6x + 11}$.

10. Найдите наибольшее значение функции $f(x) = \cos 2x - \cos x$.

Тестовые задания по теме «Производная и интеграл»

1. Заполните пропуски в определении

Производной функции называется _____ отношения _____ функции к _____ аргумента, при _____ к нулю.

2. Производная функции $\sin x$ имеет вид:

1) $\sin x$; 2) $-\sin x$; 3) $-\cos x$; 4) $\cos x$.

3. Составить уравнение касательной к кривой $y = \frac{8}{4+x^2}$ в точке $x_0 = 2$.

1) $y = -0,5x + 1$ 2) $y = -\frac{1}{8}x + \frac{5}{4}$ 3) $y = -0,5x$

4. Выберите определение неопределенного интеграла:

1) $\int f(x)dx = F(x)$ 2) $\int F(x)dx = F(x) + C$ 3) $\int f(x)dx = f(x) + C$ 4) $\int f(x)dx = F(x) + C$

5. Найти интеграл $\int_0^{\frac{\pi}{2}} \sin^2 x \cos x dx$.

1) $\frac{\pi}{3}$ 2) 0 3) $\frac{1}{3}$

6. Вычислите интеграл $\int_{-\pi}^{\pi} \cos x dx$.

Практическая работа «Вычисление производных»			
1	$x - 25 + \frac{2}{7}x^{14}$	11	$\frac{\sqrt{2}}{2 \sin^3 45x}$
2	$4x^2 - \frac{7}{x^2}$	12	$\sqrt[4]{(2x+2)^2}$
3	$2x^5 - 6\sqrt[3]{x}$	13	$\cos^2 3x$
4	$7x^5 + 2\sqrt{x}$	14	$(4+x^7)(4-x^8+6x)$
5	$\frac{1}{x} - 3x^4$	15	$(4-x)\sqrt[5]{6-x}$
6	$\frac{3}{x^7} + 5x^4$	16	$\frac{7x+6}{x-4}$

7	$2x^6 + x\sqrt[3]{x}$	17	$\frac{\sqrt[3]{x}}{5 - x^3}$
8	$\cos 8x$	18	$\frac{x^4 + 2}{\sqrt[3]{4x - 2}}$
9	$(7 + 4x)^3$	19	$e^{3-9x-12x^3}$
10	$\sqrt{13x^5 + 3}$	20	$5\ln^4(x - 2x^5)$

Устный опрос по теме: «Производная, применение непрерывности и производной»

Входная часть. Таблица производных.

Теоретическая часть.

1. Что такое приращение функции и приращение аргумента.
2. Сформулируйте определение производной в точке.
3. Сформулируйте правила нахождения производной.
4. Какую функцию называют непрерывной на промежутке.
5. Напишите уравнение касательной к графику функции $y = f(x)$ в точке $(x_0; f(x_0))$.
6. В чем состоит механический смысл производной?
7. Запишите формулу Лагранжа.
8. Сформулируйте признак возрастания и признак убывания функции.
9. Какую точку называют критической.
10. Сформулируйте признак максимума (минимума) функции.
11. Опишите схему исследования функции.
12. Сформулируйте правила нахождения наибольшего и наименьшего значения функции на отрезке.

Практические задачи по теме: «Производная, применение непрерывности и производной»

1. Пользуясь определением найдите производную функции $y = f(x)$ в точке x_0 :

$$f(x) = x^2 + 1, \quad x_0 = -2$$

2. Продифференцируйте функцию $f(x) = (x + 2) \cdot \sin x$.

3. Найдите промежутки непрерывности функции $f(x) = \frac{x^3 - 2x^2 - 5}{4 - x^2}$.

4. Решите неравенство методом интервалов $\frac{x^2 - 3x - 4}{x - 4} \leq 0$.

5. Напишите уравнение касательной к графику функции $y = f(x)$ в точке $(x_0; f(x_0))$

$$f(x) = \sin x; x_0 = \pi.$$

6. Найдите скорость и ускорение точки в момент $t_0 = 4$, если $x(t) = t^3 - 2t^2 + 5$.

7. Исследуйте на возрастание и убывание функцию $f(x) = x^2 - 4x$.

8. Исследуйте на максимум и минимум функцию $f(x) = x^3 - 3x^2$.

9. Исследуйте с помощью производной функцию $f(x) = -3x^2 - x^3 - 9x$.

10. Найдите наибольшее и наименьшее значение функции $f(x) = 3x^2 - 2x^3$.

Устный опрос по теме: «Первообразная и интеграл»

Входная часть. Таблица интегралов.

1. Сформулируйте определение первообразной.

2. Сформулируйте признак постоянства функции на заданном промежутке. Сформулируйте основное свойство первообразной.

3. Сформулируйте правила нахождения первообразных.

4. Какую фигуру называют криволинейной трапецией? Запишите формулу для вычисления площади криволинейной трапеции.

5. Объясните, что такое интеграл. Запишите формулу Ньютона-Лейбница.

Практические задачи по теме: «Первообразная и интеграл»

1. Докажите, что функция $y = f(x)$ является первообразной для функции $y = F(x); \forall x \in \mathbf{R}$

$$f(x) = \sin 2x + 3; F(x) = -0,5 \cos 2x + 3.$$

2. Для функции $y = f(x)$ найдите первообразную $y = F(x)$, принимающую заданное

значение в данной точке $f(x) = \frac{x^2}{3} - \frac{3}{x^2}; F(3) = 5$.

3. Найдите общий вид первообразной для функции $f(x) = x - 10 \cos 2x$.

4. Найдите площадь криволинейной трапеции, ограниченной линиями $y = x^3; y = 0; x = -2$.

5. Вычислите интеграл: $\int_{-3}^3 \frac{dx}{(x+10)^2}$.

Индивидуальное домашнее задание по теме «Элементы комбинаторики, статистики и теории вероятностей»

Комбинаторика. Тема: Решение задач на перебор вариантов.

Карточки - задания

1. Сколько существует различных четырехзначных чисел, в записи которых используются только четные цифры.

2. При встрече каждый из друзей пожал другому руку. Сколько рукопожатий было сделано, если друзей было четверо?
3. Используя цифры $0; 2; 4; 6$, составьте все возможные трехзначные числа, в которых цифры не повторяются.
4. Сколько существует различных четырехзначных чисел, в записи которых используются все цифры, различны.
5. При встрече каждый из друзей пожал другому руку. Сколько рукопожатий было сделано, если друзей было пятеро?
6. Перечислить все трехзначные числа, в записи которых используются цифры $0; 1; 2$, при условии, что цифры в числах могут повторяться.

Тема: Решение простейших комбинаторных задач

Карточки – задания

1. Собрание из 80 человек выбирает представителя, секретаря и 3 – х членов редакционной комиссии: сколькими способами можно это сделать?
2. В соревновании участвуют 12 команд. Сколько существует вариантов распределения призовых (1, 2, 3) мест?
3. Сколькими способами 6 человек могут сесть на 6 стульев?
4. Сколькими способами можно сделать трехцветный флаг с горизонтальными полосами одинаковой ширины, если имеется материя шести различных цветов?
5. На доске записаны 7 существительных, 5 глаголов и 2 прилагательных. Для предложения нужно выбрать по одному слову каждой из этих частей речи. Сколькими способами это можно сделать?

Практические задачи по теме: Решение простейших комбинаторных задач с применением формул сочетания

1. Из трех инженеров и девяти экономистов должна быть составлена комиссия из 7 человек. Сколькими способами может быть составлена комиссия, если в неё должен входить один инженер.
2. Сколькими способами можно выбрать 5 открыток из 11 открыток?
3. В корзине лежат 8 белых шаров и 6 черных. Сколькими способами можно достать из этой корзины 2 белых шара и 2 черных?
4. В шахматном кружке занимаются 16 человек. Сколькими способами тренер может выбрать из них для предстоящего турнира команду из 4 человек?

5. Перечислить все трехзначные числа, в записи которых используются цифры $0; 1; 2$. Цифры могут повторяться.

6. Сколько существует различных четырехзначных чисел, в записи которых все цифры различны.

Практические задачи по теме «Стереометрия. Аксиомы и определения стереометрии.

Параллельность и перпендикулярность прямых и плоскостей в пространстве».

1. Сколько граней проходит через: а) одну; б) две; в) три; г) четыре точки, взятые произвольно на кубе? Сколько плоскостей можно провести через те же точки? Определится ли при этом положение плоскости однозначно? Сделайте рисунок.

2. Даны точка и пара пересекающихся прямых. Сколько различных плоскостей они определяют? Сделайте рисунок.

3. Даны три прямые, не лежащие в одной плоскости и имеющие общую точку. Сколько различных плоскостей они определяют?

4. Точки $A; B; C$ лежат в каждой из двух различных плоскостей. Докажите, что эти точки лежат на одной прямой. Сделайте рисунок.

5. Прямые a и b пересекаются в точке M . Докажите, что любая прямая, пересекающая a и b , и не проходящая через точку M , лежит с ними в одной плоскости.

6. Из четырех данных точек одна не лежит в плоскости, определяемой тремя другими. Докажите, что этим свойством обладают все данные точки.

7. Точки $M; N; P; K$ расположены по одну сторону от плоскости трапеции $ABCD$. Параллельные отрезки $AM; BN; CP; DK$ равны соответственно $3\text{ см}; 4\text{ см}; 5\text{ см}; 6\text{ см}$. Каково взаимное расположение прямых MN и PK ?

8. Прямая MN параллельна диагонали AC прямоугольника $ABCD$. Найдите косинус угла между прямой MN и диагональю BD , если $AB = 5\text{ см}; BC = 8\text{ см}$.

9. Стороны $OM; ON$ угла MON соответственно параллельны прямым AB и CD . Определите угол между AB и CD , если величина угла MON равна 106° .

10. Докажите, что прямая, параллельная каждой из двух пересекающихся плоскостей, параллельна и линии их пересечения.

11. Дан куб $ABCD_1A_1B_1C_1D_1$. Найдите угол между прямыми AC и C_1D_1 .

12. Даны параллельные прямые a и b и прямая c , пересекающая a , но не пересекающая b . Докажите, что b и c – скрещивающиеся прямые.

13. Докажите утверждение: если прямая параллельна некоторой плоскости, то в этой плоскости существует прямая, параллельная данной.

14. Докажите, что если прямая параллельная некоторой плоскости, то в данной плоскости через любую точку проходит прямая, параллельная данной прямой, и притом только одна.
15. Плоскость, параллельная стороне AC треугольника $\triangle ABC$, пересекает стороны AB и BC в точках A_1 и C_1 соответственно, $AA_1 : A_1B = 3 : 2$; $A_1C_1 = 8$ см. Найдите AC .
16. Из точки M проведены к плоскости α до пресечения в точках $N; K$ два отрезка. Точки $D; E$ середины отрезков MN и MK . Найдите длину отрезка NK , если $DE = 4$ см.
17. Докажите, что прямая, параллельная каждой из двух пересекающихся плоскостей, параллельна и линии их пересечения.
18. Докажите, что прямая, параллельная каждой из двух пересекающихся плоскостей, параллельна и линии их пересечения.
19. В тетраэдре $ABCD$ проведены две параллельные плоскости MNK и $M_1N_1K_1$. Докажите, что $\angle NMK = \angle N_1M_1K_1$.
20. Одна из сторон треугольника принадлежит плоскости α . Плоскость $\beta \parallel \alpha$ и β пересекает две другие стороны треугольника. Докажите, что β отсекает от треугольника треугольник, подобный данному.
21. Точки $K; L; M$ – середины отрезков $AB; AC; AD$ соответственно. Найдите площадь треугольника $\triangle BCD$, если площадь треугольника $\triangle KLM$ равна 18 см².
22. Точки $K; L; M; N$ – середины отрезков $SA; SB; SC; SD$ соответственно. Найдите периметр четырёхугольника $ABCD$, если периметр $KLMN$ равен 28 см.
23. Докажите, если прямая пересекает одну из параллельных плоскостей, то она пересекает и другую плоскость.
24. Даны две параллельные плоскости. Через точки $M; N$ одной из плоскостей проведены две параллельные прямые до пересечения в точках $M_1; N_1$. Чему равен периметр четырёхугольника MNM_1N_1 , если $MN = M_1M = 8$ см?
25. Из точки, отстоящей от плоскости на расстоянии 8 см, проведены две наклонные, образующие с плоскостью углы 45° , а между собой угол в 60° . Найдите расстояние между концами наклонных.
26. Отрезок MA перпендикулярен плоскости треугольника ABC , AD – медиана треугольника ABC , отрезок MD перпендикулярен BC . Докажите, что $AB = AC$.
Отрезки двух наклонных, проведённые из одной точки до пересечения с плоскостью, равны 15 и 20 см, проекция одного из отрезков равна 16 см.
27. Расстояние от точки до плоскости треугольника равно a см, а до каждой из его сторон b см. Найдите радиус окружности, вписанной в этот треугольник.
28. Расстояние от точки A до вершины квадрата равны 5 см. Чему равно расстояние от точки A до плоскости квадрата со стороной 2 см?

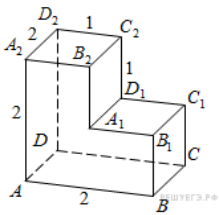
29. Стороны треугольника равны $10; 17$ и 21 см. Из вершины большего угла треугольника проведён к его плоскости перпендикуляр, равный 15 см. Найдите расстояния от концов перпендикуляра до большей стороны.

30. Чему равна площадь боковой поверхности куба с ребром 10 см?

Практические задачи по теме «Многогранники».

1. В правильной треугольной пирамиде $SABC$ медианы основания ABC пересекаются в точке O . Площадь треугольника ABC равна 2 ; объём пирамиды равен 6 . Найдите длину отрезка OS .

2. Найдите квадрат расстояния между вершинами C и A_1 прямоугольного параллелепипеда,

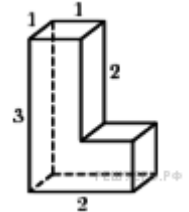


для которого $AB = 5; AD = 4; AA_1 = 3$.

3. Найдите расстояние между вершинами A и C_2 многогранника, изображенного на рисунке.

4. Найдите площадь поверхности многогранника,

изображенного на рисунке



5. Если каждое ребро куба увеличить на 1 , то его площадь поверхности увеличится на 54 . Найдите ребро куба.

6. Найдите площадь боковой поверхности правильной шестиугольной призмы, сторона основания которой равна 5 , а высота – 10 .

7. Найдите площадь поверхности правильной четырехугольной пирамиды стороны основания, которой равны 6 и высота равна 4 .

8. Стороны основания правильной шестиугольной пирамиды равны 10 , боковые ребра равны 13 . Найдите площадь боковой поверхности этой пирамиды.

9. В кубе $ABCD A_1 B_1 C_1 D_1$ найдите косинус угла между плоскостями $BA_1 C_1$ и $BA_1 D_1$.

10. В прямоугольном параллелепипеде $ABCD A_1 B_1 C_1 D_1$ известны ребра:

$AB = 6; AD = 8; CC_1 = 16$. Найдите угол между плоскостями ABC и $A_1 DB$.

Практические задачи по теме: «Тела вращения. Вычисление объёмов и площадей поверхностей основных геометрических тел».

1. Высота конуса равна 6 , а диаметр основания – 16 . Найдите образующую конуса.

2. Площадь боковой поверхности цилиндра равна 21π , а диаметр основания равен 7 . Найдите высоту цилиндра.

3. Около конуса описана сфера (сфера содержит окружность основания конуса и его вершину). Центр сферы находится в центре основания конуса. Образующая конуса равна $7\sqrt{2}$. Найдите радиус сферы.
4. Шар вписан в цилиндр. Площадь поверхности шара равна 111 . Найдите площадь полной поверхности цилиндра.
5. Сосуд, имеющий форму правильной треугольной призмы, налили 2300 см^3 воды и погрузили в воду деталь. При этом уровень воды поднялся с отметки 25 см до отметки 27 см. Найдите объем детали. Ответ выразите в см^3 .
6. Правильная четырехугольная призма описана около цилиндра, радиус основания и высота которого равны 1 . Найдите площадь боковой поверхности призмы.
7. Основанием прямой треугольной призмы служит прямоугольный треугольник с катетами 6 и 8 , боковое ребро равно 5 . Найдите объем призмы.
8. Найдите высоту правильной треугольной пирамиды, сторона основания которой равна 2 , а объем равен $\sqrt{3}$.
9. Конус вписан в шар. Радиус основания конуса равен радиусу шара. Объем конуса равен 6 . Найдите объем шара.
10. В куб с ребром 3 вписан шар. Найдите объем этого шара, деленный на π .

Практические задачи по теме «Стереометрия»

1. На плоскости α даны две точки A и B . Сделать модель плоскости α и двух плоскостей β и γ , проходящих через точки A и B . Изобразить линию пересечения плоскостей между собой. Различны ли эти линии?
2. Показать на каркасной модели правильной четырехугольной пирамиды и куба пары скрещивающихся прямых, параллельных прямых, пересекающихся прямых. Сделать чертёж и показать общие точки рёбер и кажущиеся точки пересечения. Убедиться, что при соответствующем повороте модели скрещивающиеся прямые не пересекаются.
3. Взять экран и каркасные модели различных тел: куба, пирамиды и т.д. Освещая модели параллельными лучами и помещая перед экраном, получить их теневое изображение. Ответить на вопросы:
 1. Как изображаются вершины тел?
 2. Какое будет изображение рёбер этих тел?
 3. Что можно сказать об изображении параллельных рёбер куба?
 4. Как надо расположить по отношению лучей куб, чтобы он изобразился на экране в виде квадрата?
4. Сделать модель параллельной проекции на плоскость: точки; линии.

5. Сделать модель к теореме о трёх перпендикулярах.
6. Сделать модель двугранного угла и его линейного угла.
7. Дана модель прямой призмы. Сделать соответствующие измерения и найти угол между диагональю призмы и плоскостью основания.
8. Дана модель правильной пирамиды. Найти (сделать соответствующие измерения):
 1. угол между боковым ребром и основанием пирамиды;
 2. двугранный угол при основании;
 3. двугранный угол при боковом ребре.
9. Сделать из проволоки контуры плоских фигур, часть **AB** покрасить красной краской. Работа состоит в следующем: укрепляют ось в центробежной машине и приводят её в движение, тогда становится видно, что часть **AB** образует поверхность вращения.
10. Сделать модели комбинации тел: цилиндра и призмы.
11. Сделать модель цилиндра с касательной плоскостью.
12. Сделать развёртку конуса, у которого $r = 4$ см, $h = 3$ см.
13. По модели усечённого конуса сделать развёртку. Для этого обернуть модель бумагой и ножницами вырезать сначала боковую поверхность, а затем основания.
14. Сделать модели комбинации тел: конуса и пирамиды.
15. Сделать модель сферы.
16. Сделать модель сферы с касательной плоскостью.
17. Дана модель пирамиды (полной или усечённой). Сделать соответствующие измерения и найти: площадь боковой поверхности; полной поверхности.
18. Даны некоторые детали прямоугольной формы. Найти объём деталей.
19. Даны некоторые детали в виде пирамид. Найти объём деталей.
20. Сделать соответствующие измерения и найти площадь боковой и полной поверхности цилиндра.
21. Сделать соответствующие измерения и найти площадь боковой и полной поверхности конуса.
22. Даны некоторые детали. Найти объём деталей.
23. Найти объём цистерн по заданному чертежу.
24. Постройте развёртку треугольной пирамиды, боковое ребро которой перпендикулярно основанию, являющемуся равносторонним треугольником.
25. Сделайте развёртку и склейте модель ортоцентрического тетраэдра, все грани которого являются разносторонними остроугольными треугольниками.

26. Сделайте развёртку пирамиды, все грани которой – равные между собой равнобедренные треугольники со сторонами $5;5;6$. Найдите: 1. двугранные углы при её рёбрах; 2. высоты пирамиды; 3. площадь полной поверхности; 4. объём пирамиды.

27. Сделайте развёртку пирамиды, в основании которой лежит квадрат, а боковое ребро перпендикулярно основанию.

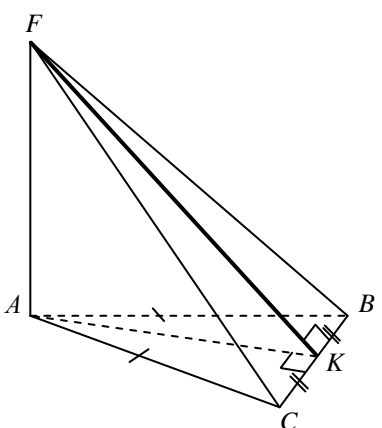
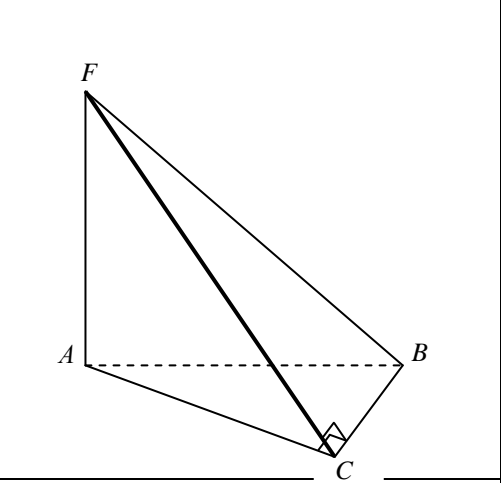
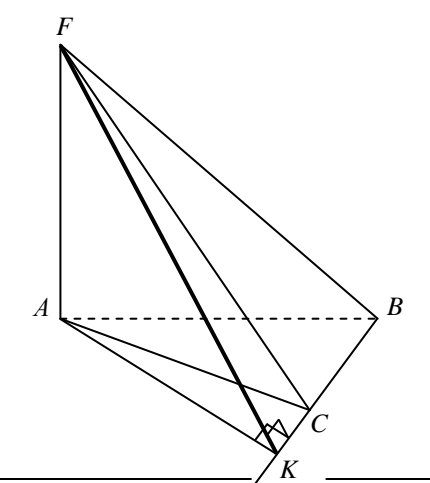
28. Постройте развёртку четырёхугольной пирамиды высотой 10 см, в основании которой квадрат со стороной 5 см.

14. Сделайте развёртку пирамиды, у которой в основании лежит равнобедренная трапеция, все боковые рёбра одинаково наклонены к основанию, а грань, проходящая через большее основание трапеции, перпендикулярна этому основанию.

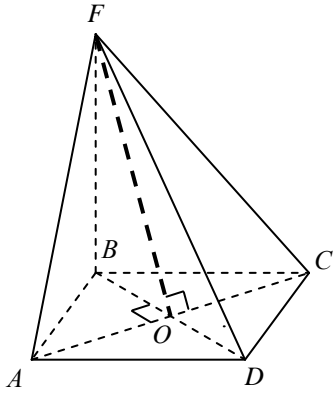
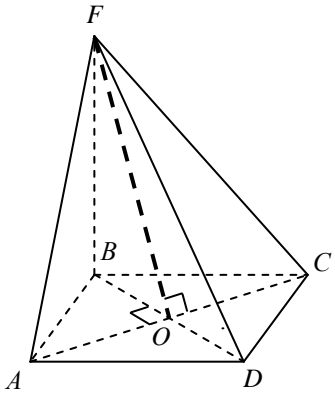
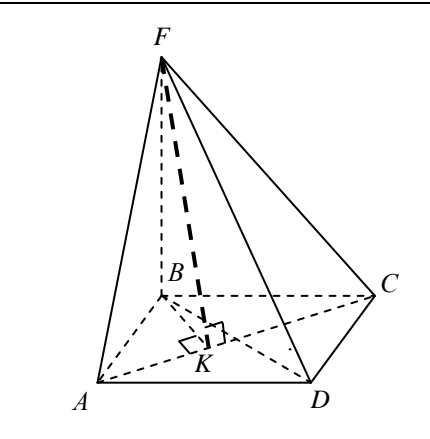
**Исследовательские (творческие) задачи по готовым чертежам по теме
«Многогранники»**

I. Найдите расстояние от точки до прямой по представленным построениям

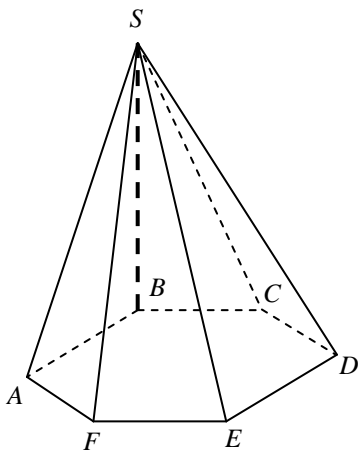
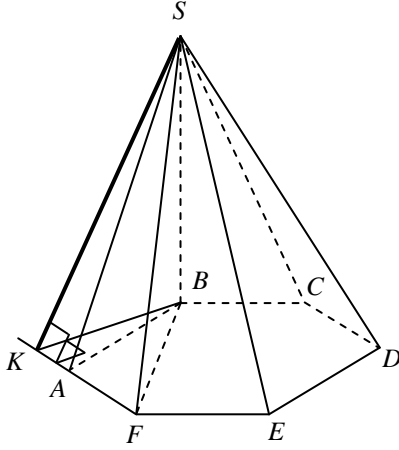
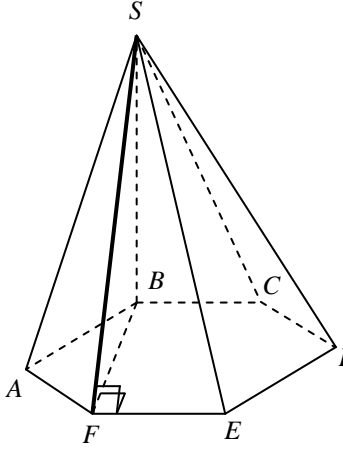
1. $AF \perp (ABC)$. Найдите расстояние от F до CB .

		
$\triangle ABC$ – равнобедренный	$\triangle ABC$ – прямоугольный, $\angle C = 90^\circ$	$\triangle ABC$ – тупоугольный, $\angle C > 90^\circ$

2. $BF \perp (ABC)$. Найдите расстояние от F до AC .

		
$ABCD$ – квадрат	$ABCD$ – ромб	$ABCD$ – прямоугольник

3. $BS \perp (ABC)$. $ABCDEF$ – правильный шестиугольник. Найдите расстояние

от S до AB	от S до AF	от S до EF
		

Задачи для практических занятий

1.1.1. В основании пирамиды $FABC$ лежит равнобедренный треугольник ABC , $AB=AC=10$, $BC=12$. Ребро AF перпендикулярно плоскости основания и равно 6. Найдите расстояние от вершины F до ребра BC .

1.1.2. В основании пирамиды $FABC$ лежит прямоугольный треугольник ABC , $\angle C = 90^\circ$, $BC=12$. Ребро AF перпендикулярно плоскости основания. Расстояние от вершины F до ребра BC равно 5. Найдите расстояние от вершины F до вершины B .

1.1.3. В основании пирамиды $FABC$ лежит равнобедренный тупоугольный треугольник ABC , $\angle C = 120^\circ$, $AC=CB=2\sqrt{3}$. Ребро AF перпендикулярно плоскости основания. Расстояние от вершины F до ребра BC равно 5. Найдите расстояние от вершины F до плоскости ABC .

1.2.1. В основании пирамиды $FABCD$ лежит квадрат $ABCD$ со стороной равной 4. Ребро BF перпендикулярно плоскости основания и равно 1. Найдите расстояние от точки F до диагонали AC .

1.2.2. Основанием пирамиды $FABCD$ является ромб $ABCD$ с углом A равным 60° и радиусом вписанной окружности $\sqrt{3}$. Ребро BF перпендикулярно плоскости основания. Найдите длину ребра BF , если расстояние от точки F до диагонали ромба AC равно $2\sqrt{5}$.

1.2.3. В основании пирамиды $FABCD$ лежит прямоугольник $ABCD$ со сторонами 3 и 4. Ребро BF перпендикулярно плоскости основания. Найдите высоту пирамиды, если расстояние от точки F до диагонали прямоугольника AC равно 2,5.

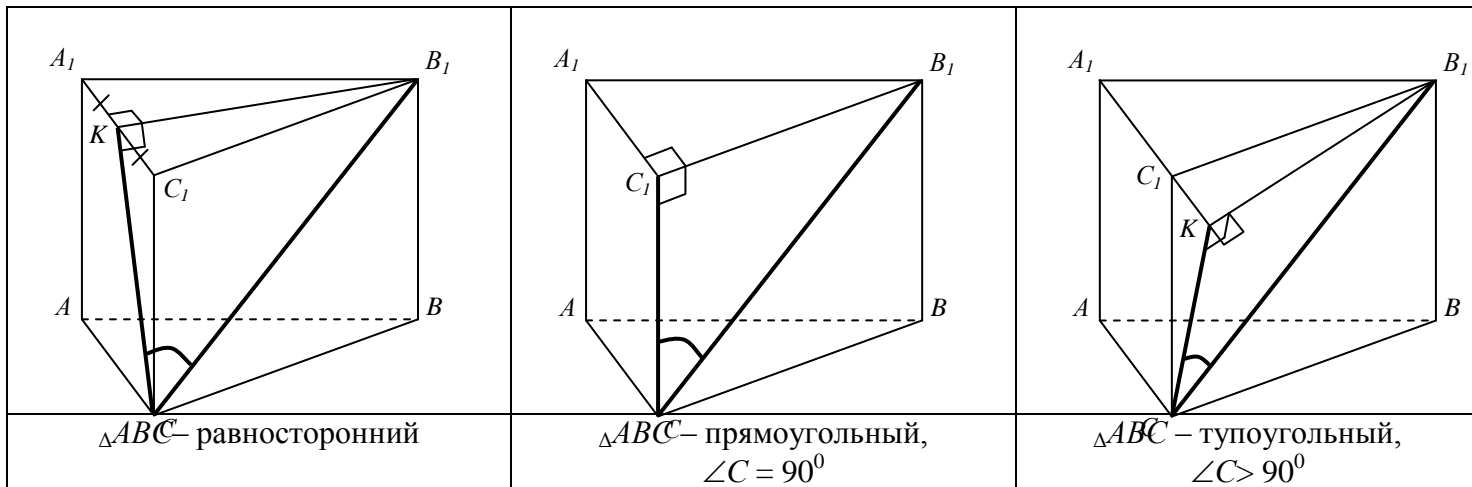
1.3.1. Основанием пирамиды $SABCDEF$ является правильный шестиугольник $ABCDEF$ со стороной $\sqrt{3}$. Ребро BS перпендикулярно плоскости основания. Найдите расстояние от вершины S до стороны AB , если расстояние от вершины S до ребра EF равно 5.

1.3.2. В основании пирамиды $SABCDEF$ лежит правильный шестиугольник $ABCDEF$ со стороной $\sqrt{3}$. Ребро BS перпендикулярно плоскости основания и равно 2. Найдите расстояние от вершины S до стороны AF .

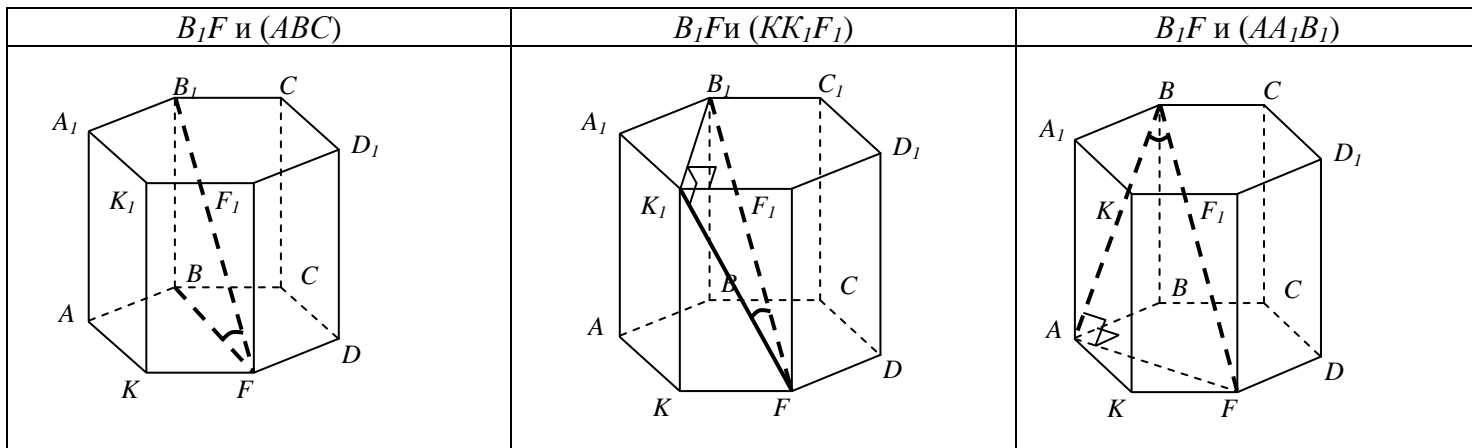
1.3.3. В основании пирамиды $SABCDEF$ лежит правильный шестиугольник $ABCDEF$, большая диагональ которого равна $8\sqrt{3}$. Ребро BS перпендикулярно плоскости основания и равно 5. Найдите расстояние от вершины S до стороны EF .

II. Найдите угол между прямой и плоскостью по представленным построениям

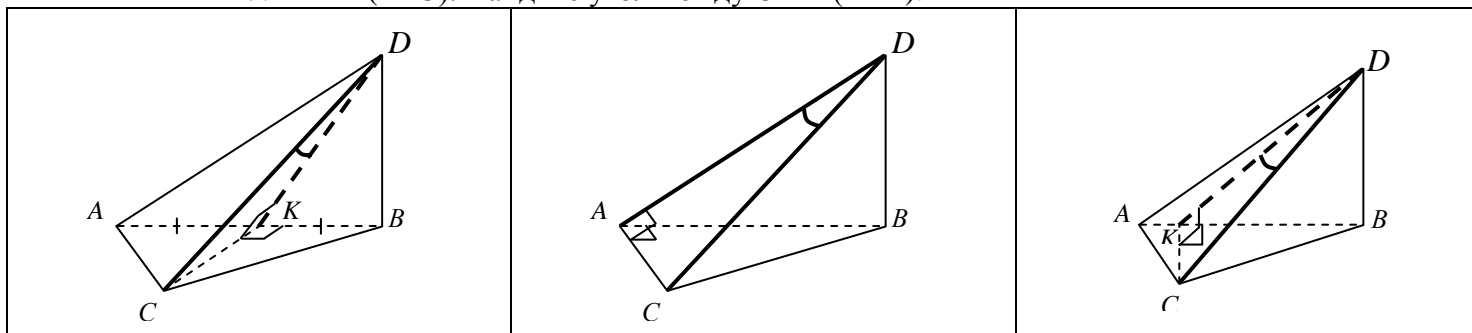
1. $AA_1 \perp (ABC)$. Найдите угол между CB_1 и (AA_1C_1) .



2. $AA_1 \perp (ABC)$. $ABCDFK$ – правильный шестиугольник. Найдите угол между



3. $BD \perp (ABC)$. Найдите угол между CD и (ABD) .



$\triangle ABC$ – равносторонний $\triangle ABC$ – прямоугольный, $\angle A = 90^\circ$ $\triangle ABC$ – прямоугольный, $\angle C = 90^\circ$ 4. $AA_1 \perp (ABC)$. Найдите углы между

	B_1D и (ABC)	B_1D и (DD_1C_1)	B_1D и (BB_1C_1)
А В С D к в а д р а т			
А В С D р о м б			

5) $BF \perp (ABC)$. Найдите угол между

	AF и (ABC)	DF и (BCF)	CF и (ABF)
А В С D к в а д р а т			
А В С D р о м б			

Задачи для практических занятий

2.1.1. Сторона основания правильной призмы $ABCA_1B_1C_1$ равна 2, боковое ребро равно $\sqrt{71}$. Найдите синус угла между прямой CB_1 и плоскостью боковой грани (AA_1C_1) .

2.1.2. Основанием прямой треугольной призмы является прямоугольный треугольник ABC : $\angle C = 90^\circ$, $AC=4$, $BC=3$. Диагональ CB_1 боковой грани образует с плоскостью боковой грани (AA_1C_1) угол 45° . Найдите площадь боковой поверхности призмы.

2.1.3. В основании прямой треугольной призмы лежит равнобедренный тупоугольный треугольник ABC : $\angle C = 135^\circ$, $AC=CB=3\sqrt{2}$. Диагональ CB_1 боковой грани образует с плоскостью боковой грани (AA_1C_1) угол, синус которого равен $\frac{3}{5}$. Найдите длину диагонали CB_1 .

2.2.1. Найдите сторону основания правильной шестиугольной призмы, у которой большая диагональ равна 24 и составляет с плоскостью основания угол 60° .

2.2.2. Чему равна сторона основания правильной шестиугольной призмы $ABCDFKA_1B_1C_1D_1F_1K_1$, у которой диагональ B_1F равна $4\sqrt{3}$ и составляет с плоскостью боковой грани (KK_1F_1) угол 30° .

2.2.3. $ABCDFKA_1B_1C_1D_1F_1K_1$ – правильная шестиугольная призма, сторона основания и высота которой равны $\sqrt{3}$ и $2\sqrt{6}$ соответственно. Найдите угол между диагональю B_1F и плоскостью боковой грани (AA_1B_1) .

2.3.1. В основании пирамиды $DABC$ лежит равносторонний треугольник ABC , $AB=4$. Ребро BD перпендикулярно плоскости основания и равно $4\sqrt{2}$. Какой угол составляет ребро CD с плоскостью боковой грани (ABD) ?

2.3.2. Основанием пирамиды $DABC$ служит равнобедренный прямоугольный треугольник ABC : $\angle A = 90^\circ$, $AC=AB=4$. Ребро BD перпендикулярно плоскости основания и равно BC . Найдите угол наклона ребра CD к плоскости боковой грани (ABD) .

2.3.3. В основании пирамиды $DABC$ лежит прямоугольный треугольник ABC : $\angle C = 90^\circ$, $AC=4$, $BC=3$. Ребро BD перпендикулярно плоскости основания, а ребро CD составляет с плоскостью боковой грани (ABD) угол 30° . Найдите косинус угла между ребром CD и плоскостью основания.

2.4.1. Диагональ B_1D прямого параллелепипеда $ABCDA_1B_1C_1D_1$ составляет с плоскостью нижнего основания угол 45° . Чему равна высота параллелепипеда, если его основанием служит а) квадрат со стороной $4\sqrt{2}$; б) ромб со стороной 4 и острым углом 60° .

2.4.2. а) Диагональ B_1D прямого параллелепипеда $ABCD A_1 B_1 C_1 D_1$ составляет с плоскостью боковой грани (DD_1C) угол 45° . Докажите, что основанием параллелепипеда не может быть квадрат.

б) Основанием прямого параллелепипеда $ABCD A_1 B_1 C_1 D_1$ служит ромб со стороной $2\sqrt{6}$ и острым углом 60° . Найдите длину диагонали B_1D параллелепипеда, составляющей с плоскостью боковой грани (DD_1C) угол 45° .

2.4.3. а) Найдите угол между диагональю B_1D прямого параллелепипеда

$ABCD A_1 B_1 C_1 D_1$ с плоскостью боковой грани (BB_1C_1) , если основанием параллелепипеда служит квадрат, длина диагонали которого равна высоте параллелепипеда.

б) Найдите синус угла между диагональю B_1D , равной 10, и плоскостью боковой грани (BB_1C_1) прямого параллелепипеда $ABCD A_1 B_1 C_1 D_1$, если его основанием служит ромб с острым углом 30° и площадью 18.

2.5.1. а) $FABCD$ – пирамида. $FB \perp (ABC)$. $ABCD$ – квадрат. $\angle FAC = 60^\circ$. Какой угол составляет ребро AF с плоскостью основания?

б) $FABCD$ – пирамида. $FB \perp (ABC)$. $FB = 8$. $ABCD$ – ромб. $\angle ABC = 120^\circ$. $AC = 6\sqrt{3}$. Найдите котангенс угла между ребром AF и плоскостью основания.

2.5.2. а) $FABCD$ – пирамида. $FB \perp (ABC)$. $ABCD$ – квадрат со стороной $\sqrt{2}$. Угол между ребром DF и плоскостью (BCF) равен 30° . Найдите длину высоты пирамиды.

б) $FABCD$ – пирамида. $FB \perp (ABC)$. $ABCD$ – ромб. $\angle BAD = 45^\circ$. $AB = 3\sqrt{2}$. Найдите длину большего ребра пирамиды, если синус угла наклона данного ребра к плоскости боковой грани пирамиды, не содержащей данное ребро, равен 0,6.

2.5.3. а) $FABCD$ – пирамида. $FB \perp (ABC)$. $ABCD$ – квадрат со стороной 1. Большее ребро пирамиды равно $\sqrt{5}$. Найдите угол наклона ребра CF к плоскости (ABF) .

б) $FABCD$ – пирамида. $FB \perp (ABC)$. $ABCD$ – ромб. $\angle BAD = 60^\circ$. $BD = 2\sqrt{3}$. Ребро CF составляет с плоскостью (ABF) угол, синус которого равен 0,6. Найдите длины равных боковых ребер пирамиды.

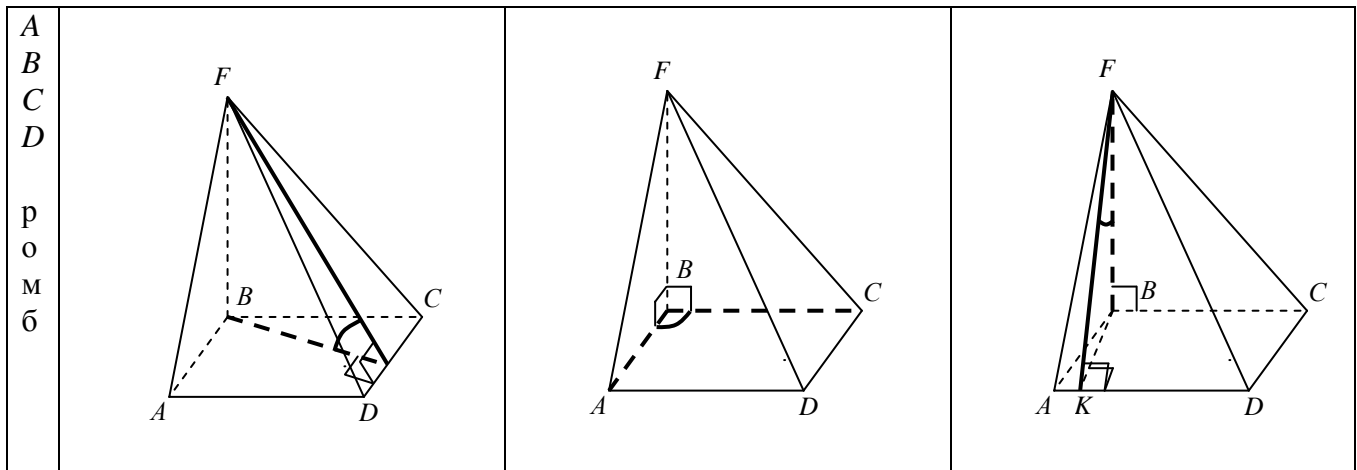
III. Найдите угол между плоскостями по представленным построениям

1) $AC \cap BD = O$. $FO \perp (ABC)$. Найдите угол между

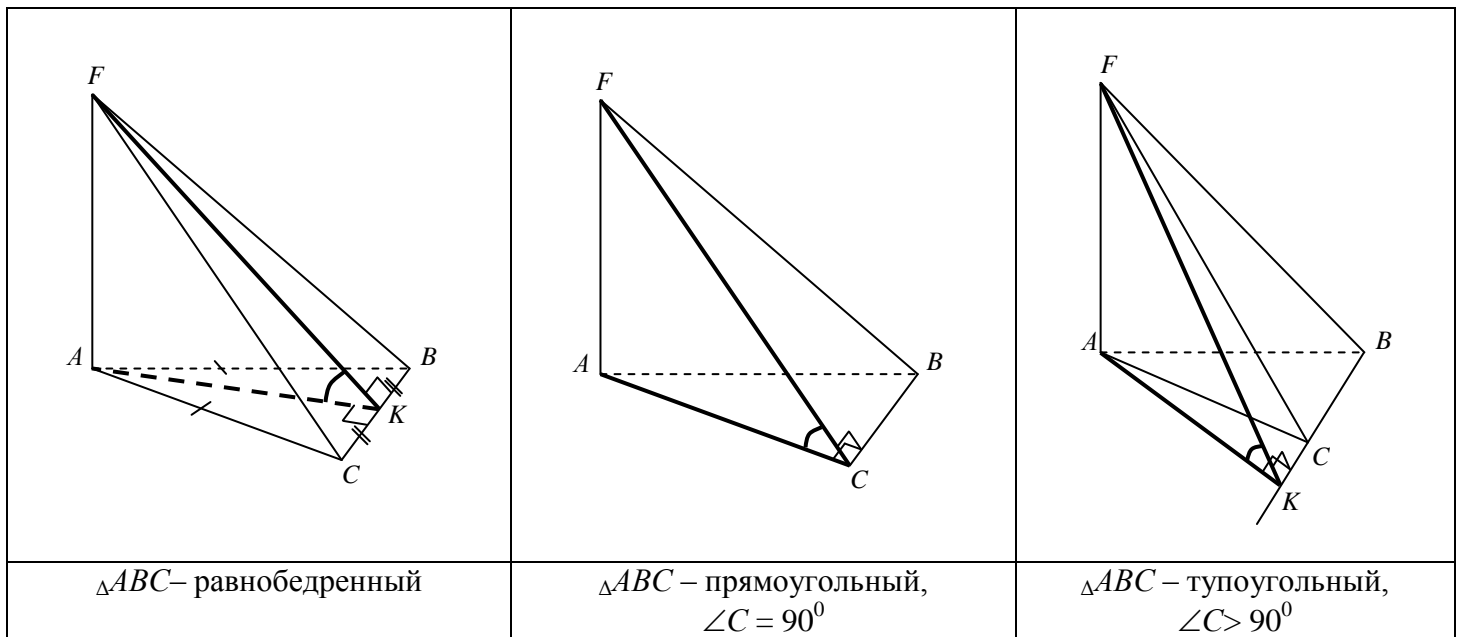
	(ABC) и (FDC)	(FDC) и (FBC)	(ABF) и (FDC)
A B C D к в а д р а т			
A B C D р о м б			

2) $FB \perp (ABC)$. Найдите угол между

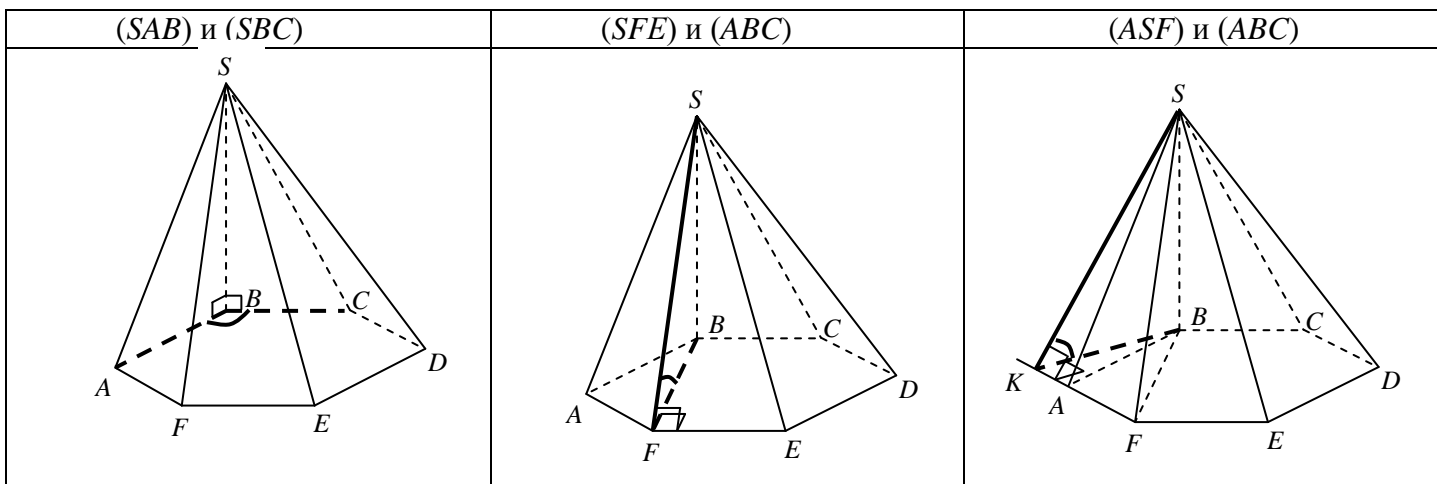
	(ABC) и (FDC)	(AFB) и (FBC)	(AFD) и (FBC)
A B C D к в а д р а т			

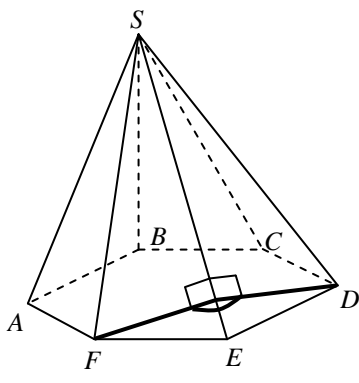
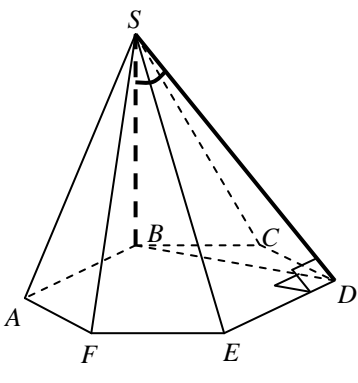
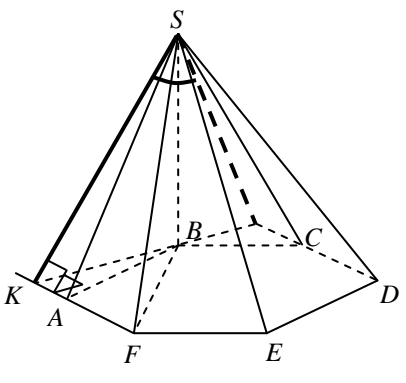


3. $AF \perp (ABC)$. Найдите угол между (ABC) и (FCB) .

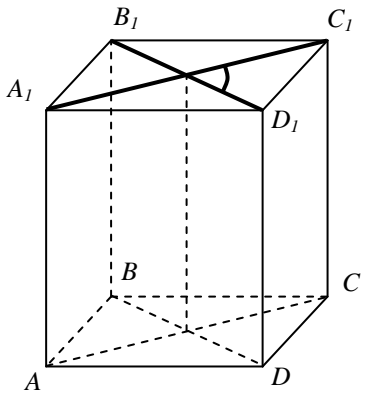
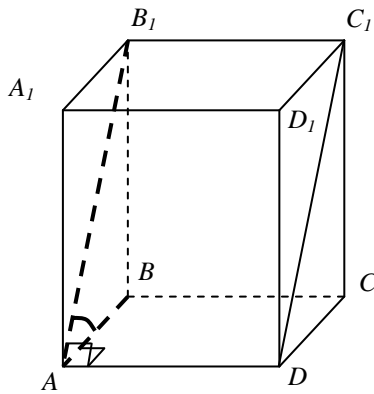
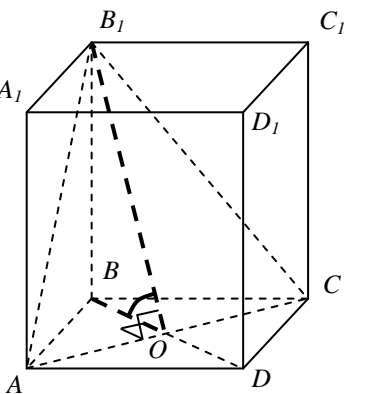
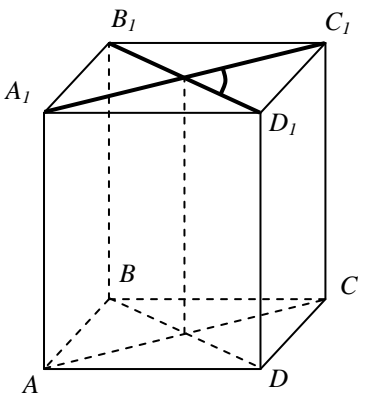
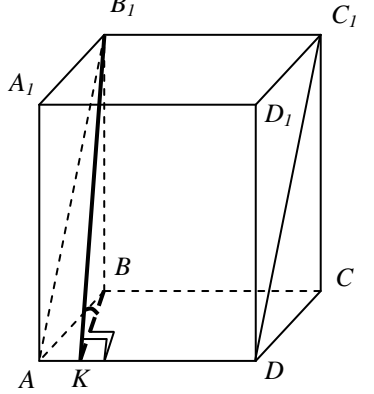
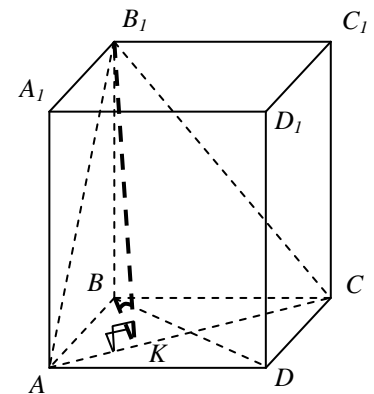


4. $SB \perp (ABC)$. $ABCDEF$ – правильный шестиугольник. Найдите угол между



(FSE) и (DSE)	(ASB) и (SDE)	(ASF) и (SCD)
		

5. $CDA_1B_1C_1D_1$ – прямой параллелепипед. Найдите угол

	(AA_1C_1) и (BB_1D_1)	(ABC) и (AB_1C_1)	(ABC) и (AB_1C)
А В С D к в а д р а т			
П а р а л л е л о г р а м м			

Задачи для практических занятий

3.1.1. а) Основанием пирамиды $FABCD$ служит квадрат со стороной 16. Вершина пирамиды проецируется в центр основания. Высота пирамиды равна 8. Какой угол составляет плоскость боковой грани (FDC) с плоскостью основания?

б) Основанием пирамиды $FABCD$ является ромб со стороной 16 и углом 30° . Вершина пирамиды проецируется в точку пересечения диагоналей ромба. Высота пирамиды равна 8. Чему равен тангенс угла наклона боковой грани (FDC) к плоскости основания?

3.1.2. а) Основанием пирамиды служит квадрат. Вершина пирамиды проецируется в центр основания. Докажите, что угол между смежными боковыми гранями не может быть равен 60° .

б) $FABCD$ – пирамида. $ABCD$ – ромб. $AC \cap BD = O$. $FO \perp (ABC)$. $AB = 12$. $\angle BAD = 60^\circ$. Расстояние от точки пересечения диагоналей ромба до большего бокового ребра равно 6. Найдите угол между плоскостями (FDC) и (FBC) .

3.1.3. а) Основанием пирамиды служит квадрат со стороной 2. Вершина пирамиды проецируется в центр основания. Угол между несмежными боковыми гранями пирамиды равен 60° . Найдите площадь боковой поверхности пирамиды.

б) Основанием пирамиды $FABCD$ является ромб со стороной 12. Вершина пирамиды проецируется в точку пересечения диагоналей ромба. Высота пирамиды равна $3\sqrt{3}$. Угол между плоскостями (ABF) и (FDC) равен 60° . Найдите площадь боковой поверхности пирамиды.

3.2.1. а) Основанием пирамиды является квадрат, диагональ которого равна $3\sqrt{2}$. Плоскости двух боковых граней перпендикулярны к плоскости основания, а две другие боковые грани образуют с основанием углы по 45° . Чему равна высота пирамиды?

б) Основанием пирамиды служит ромб со стороной 12 и углом 150° . Высота пирамиды равна 9. Плоскости двух боковых граней перпендикулярны к плоскости основания. Найдите тангенс угла наклона двух других боковых граней к плоскости основания.

3.2.2. а) $FABCD$ – пирамида. $ABCD$ – ромб. $FB \perp (ABC)$. $\angle((ABF), (BCF)) = 90^\circ$. $AC = AF = 6\sqrt{2}$. Найдите длину ребра FB .

б) $FABCD$ – пирамида. $ABCD$ – ромб. $FB \perp (ABC)$. $\angle((ABF), (BCF)) = 120^\circ$. $AC = AF = \sqrt{6}$. Найдите длину ребра FB .

3.2.3. а) $FABCD$ – пирамида. $ABCD$ – квадрат. $FB \perp (ABC)$. $FB = 4$. Косинус угла между плоскостями (AFD) и (FBC) равен 0,8. Найдите площадь боковой поверхности пирамиды.

б) $FABCD$ – пирамида. $ABCD$ – ромб. $\hat{A} = 6$. $\angle BAD = 30^\circ$. $FB \perp (ABC)$. Косинус угла между плоскостями (AFD) и (FBC) равен 0,8. Найдите площадь боковой поверхности пирамиды.

3.3.1. $FABC$ – пирамида. $AF \perp (ABC)$. Расстояние между прямыми AF и BC равно 6. Плоскость (FBC) составляет с плоскостью (ABC) угол, тангенс которого равен 0,75. Найдите высоту пирамиды.

3.3.2. $FABC$ – пирамида. $AF \perp (ABC)$. $BC \perp (AFC)$, $\hat{A} = 3$. Косинус угла между плоскостями (AFC) и (AFB) равен 0,8. Котангенс угла между плоскостями (FBC) и (ABC) равен 2,5. Найдите высоту пирамиды.

3.3.3. Основание пирамиды $FABC$ служит тупоугольный равнобедренный треугольник ABC , площадь которого равна $\frac{9\sqrt{2}}{2}$, $AC = CB = 3\sqrt{2}$. $AF \perp (ABC)$, $AF = 6$. Найдите котангенс угла между плоскостями (FBC) и (ABC) .

3.4. $SABCDEF$ – пирамида. $BS \perp (ABC)$. $ABCDEF$ – правильный шестиугольник. Найдите:

- 1) Косинус угла между плоскостями (SAB) и (SBC) .
- 2) Угол между плоскостями (SFE) и (ABC) , если $AB = BS$.
- 3) Высоту пирамиды, если $AB = 6$, угол между плоскостями (ASF) и (ABC) равен 60° .
- 4) Угол между плоскостями (FSE) и (DSE) , если расстояние от вершины F до большего ребра пирамиды равно стороне основания.
- 5) Угол между плоскостями (ASB) и (SDE) , если $AB = BS$.
- 6) Угол между плоскостями (ASF) и (SCD) , если $AB = 6$, $BS = 9$.

3.5.1 а) $ABCDA_1B_1C_1D_1$ – прямой параллелепипед. Найдите угол между плоскостями (AA_1C_1) и (BB_1D_1) , если $ABCD$ – квадрат.

б) Основанием прямой призмы $ABCDA_1B_1C_1D_1$ является параллелограмм $ABCD$, в котором $AB = 10$, $AC = 24$, $BD = 20$. Найдите синус угла между плоскостями (AA_1C_1) и (BB_1D_1) .

3.5.2 а) $ABCDA_1B_1C_1D_1$ – прямой параллелепипед. $ABCD$ – квадрат. $AC = 3\sqrt{2}$. $\hat{A}_1 = 4$. Найдите косинус угла наклона плоскости (AB_1D) к плоскости основания параллелепипеда.

б) Основанием прямой призмы $ABCDA_1B_1C_1D_1$ является параллелограмм $ABCD$, в котором $AB = 5$, $\angle BAD = 30^\circ$. Высота призмы равна 3. Найдите тангенс угла между плоскостью основания и плоскостью (AB_1D) .

3.5.3 а) $ABCD A_1 B_1 C_1 D_1$ – прямой параллелепипед. $ABCD$ – квадрат. Косинус угла между плоскостями (ABC) и $(A_1 B_1 C_1)$ равен $\frac{1}{3}$. Во сколько раз высота параллелепипеда больше стороны основания?

б) $ABCD A_1 B_1 C_1 D_1$ – прямой параллелепипед. $ABCD$ – параллелограмм, $AB = 6$, $\angle CAB = 30^\circ$. Синус угла между плоскостями (ABC) и $(A_1 B_1 C_1)$ равен $0,8$. Найдите высоту параллелепипеда.

Устный опрос (продолжите предложение)

Тема « Призма »

1. Боковые грани призмы являются ... (*параллелограммами*).
2. Высота прямой призмы равна её ... (*ребру*).
3. Все высоты призмы ... (*равны*).
4. Прямоугольный параллелепипед, у которого все три измерения равны, есть ... (*куб*).
5. Перпендикуляр, проведенный из какой-нибудь точки одного основания призмы к плоскости другого, есть ... (*высота*).
6. Если боковые ребра призмы перпендикулярны к основаниям, то призма ... (*прямая*).
7. Если боковые ребра призмы не перпендикулярны к основаниям, то призма ... (*наклонная*).
8. Если в основании прямой призмы лежит правильный многоугольник, то призма ... (*правильная*).
9. Основания призмы лежат в плоскостях, которые являются ... (*параллельными*).
10. Отрезок, соединяющий две вершины, не принадлежащие одной грани, есть ... (*диагональ*).

Тема « Пирамида »

1. Многогранник, у которого в основании находится многоугольник, а все остальные грани - треугольники, имеющие общую вершину называется ... (*пирамидой*)
2. Многоугольник, лежащий в основании пирамиды ... (*основание*)
3. Треугольники, имеющие общую вершину и образующие боковую поверхность пирамиды ... (*боковые грани*)
4. Точка расположенная на высоте пирамиды, которая проектируется на основание этой пирамиды ... (*вершина пирамиды*)
5. Отрезок, соединяющий вершину пирамиды с вершиной основания ... (*боковое ребро*)
6. Какое число граней у восьмиугольной пирамиды? (*9 граней*)
7. Какое число ребер у шестиугольной пирамиды? (*12 ребер*)

8. Какая фигура находится в сечении пятиугольной пирамиды, если сечение параллельно основанию пирамиды? (*пятиугольник*)
9. Высота боковой грани ... (*апофема*)
10. Перпендикуляр, опущенный из вершины пирамиды на нижнее основание ... (*высота пирамиды*)

Тема « Конус»

1. Какая фигура получается в сечении конуса плоскостью, проходящей через ось конуса? (*равнобедренный треугольник*)
2. Что представляет собой сечение конуса плоскостью, пересекающей все образующие конуса? (*эллипс*)
3. Что представляет собой сечение конуса плоскостью, проходящей через вершину конуса? (*равнобедренный треугольник*)
4. Какая фигура получается в сечении конуса плоскостью, проходящей перпендикулярно оси конуса? (*круг*)
5. Какая фигура получается в сечении усеченного конуса плоскостью, проходящей через ось конуса? (*трапеция*)

9.2. Оценочные материалы для промежуточной аттестации

Форма проведения промежуточной аттестации по дисциплине: контрольная работа (1 семестр, экзамен (2 семестр). Вид промежуточной аттестации - по накопительному рейтингу или компьютерное тестирование.

Устно-письменная форма по экзаменационным билетам предполагается, как правило, для сдачи академической задолженности.

Контрольная работа. 1 семестр

Теоретические вопросы.

1. Выражения с переменной, их классификация. Тождественные преобразования выражений. Методы доказательства тождеств.
2. Целые выражения и их преобразования. (Формулы сокращенного умножения).
3. Квадратный корень. Арифметический квадратный корень и его свойства .
4. Тождественные преобразования выражений, содержащих квадратные корни.
5. Корень n -ой степени и его свойства. Тождественные преобразования выражений, содержащих корень n - степени .

6. Степень с рациональным показателем и ее свойства. Тождественные преобразования выражений, содержащих степень с рациональным показателем.
7. Понятие логарифма. Свойства логарифмов. Логарифмирование и потенцирование. Тождественные преобразования выражений, содержащих логарифмы.
8. Общие сведения об уравнениях (определение, корни, число корней, что значит решить уравнение). Равносильные уравнения и их свойства .
9. Линейное уравнение. Исследование его решения. Методы решения линейных уравнений (аналитический и графический).
10. Квадратное уравнение (определение, виды, вывод формул, теорема Виета).
11. Дробно-рациональные уравнения, способы их решения.
12. Иррациональные уравнения и методы их решения.
13. Уравнения, содержащие переменную под знаком модуля. Виды уравнений и способы их решения.
14. Простейшие показательные уравнения, их решение. Приемы решения показательных уравнений.
15. Простейшие логарифмические уравнения, их решение. Приемы решения логарифмических уравнений.
16. Линейные неравенства и их решение.
17. Квадратные неравенства и их решение.
18. Дробно-рациональные неравенства и их решение. Метод интервалов.
19. Простейшие показательные неравенства. Приемы решения показательных неравенств.
20. Определение тригонометрических функций числового аргумента. Основное тригонометрическое тождество. Соотношения между тригонометрическими функциями одного аргумента .
21. Формулы приведения .
22. Формулы сложения тригонометрических функций .
23. Тригонометрические функции двойного и половинного аргумента.
24. Определение и свойства функции $y = \cos x$, график.
25. Определение и свойства функции $y = \sin x$, график.
26. Определение и свойства функции $y = \operatorname{tg} x$; $y = \operatorname{ctg} x$, график.
27. Обратные тригонометрические функции их свойства и графики.
28. Решение уравнения $\sin x = a$. Определение $\arcsin a$.
29. Решение уравнения $\cos x = a$. Определение $\arccos a$.
30. Решение уравнения $\operatorname{tg} x = a$; $\operatorname{ctg} x = a$. Определение $\operatorname{arctg} x$; $\operatorname{arcctg} x$.
31. Решение тригонометрических уравнений.

Примерный вариант контрольной работы. Очная форма обучения

Часть 1

А 1. Вычислите. $\sqrt[3]{49 \cdot 189}$

Варианты ответов.

- 1) 3 2) 9 3) 11 4) 21

А 2. Представьте в виде степени выражение $6^{-\frac{7}{3}} : 6^{\frac{2}{3}}$.

Варианты ответов.

- 1) 1^{-3} 2) $6^{\frac{7}{2}}$ 3) $2^{-3,5}$ 4) 6^{-3}

А 3. Найдите значение выражения $\left(\frac{1}{5}\right)^{\log_5(4^3)}$.

Варианты ответов.

- 1) $\frac{1}{5}$ 2) 64 3) 4 4) $\sqrt[5]{4^3}$

А 4. Найдите область определения функции $f(x) = \log_3(x^2 - 5x)$.

Варианты ответов.

- 1) $(-\infty; 0) \cup (5; +\infty)$ 2) $[0; 5]$ 3) $(0; 5)$ 4) $(-\infty; 0] \cup [5; +\infty)$

А 5. Найдите $\operatorname{tg} \alpha$, если $\sin \alpha = \frac{4}{\sqrt{17}}$ и $\frac{\pi}{2} < \alpha < \pi$.

Варианты ответов.

- 1) 4 2) -4 3) $\frac{1}{4}$ 4) $-\frac{1}{4}$

А 6. Решите уравнение $\cos\left(x - \frac{\pi}{4}\right) = \frac{\sqrt{3}}{2}$.

Варианты ответов.

- 1) $\frac{\pi}{4} \pm \frac{\pi}{6} + 2\pi n, n \in \mathbb{Z}$ 2) $-\frac{\pi}{4} \pm \frac{\pi}{3} + 2\pi n, n \in \mathbb{Z}$
 3) $-\frac{\pi}{4} \pm \frac{\pi}{6} + 2\pi n, n \in \mathbb{Z}$ 4) $\frac{\pi}{4} \pm \frac{\pi}{3} + 2\pi n, n \in \mathbb{Z}$

А 7. Укажите множество всех решений неравенства $\left(\frac{3}{5}\right)^{1-x^2} < \frac{125}{27}$.

Варианты ответов.

- 1) $(-2; 2)$ 2) $(-\infty; -2) \cup (2; +\infty)$ 3) $[-2; 2]$ 4) $(-\infty; -2] \cup [2; +\infty)$

А 8. Решите уравнение $\log_5(x-3) = 3$.

Варианты ответов.

- 1) 122 2) 240 3) 128 4) 246

Часть 2

В 1. Вычислите $\cos\left(-\frac{25\pi}{3}\right) + \sin\left(-\frac{\pi}{12}\right) \cdot \cos\left(-\frac{\pi}{12}\right)$.

В 2. Решите уравнение $\sqrt{3+x} - 1 = x$.

В 3. Решите уравнение $3^{2x} - 24 \cdot 3^x - 81 = 0$.

В 4. Решите уравнение $\sin^2 x + 4 \sin x \cdot \cos x - 5 \cos^2 x = 0$.

Часть 3

С 1. Найдите значение выражения $\left(2 \cdot \sqrt[4]{32} \cdot \sqrt[3]{4} - 3 \cdot \sqrt[3]{2 \cdot \sqrt[4]{2}}\right)^{-4,8}$.

С 2. Решите неравенство. В ответе укажите количество целых решений:

$$\frac{\log_{0,1}(x+2)}{\sqrt{5-4x-x^2}} \leq 0.$$

С 3. Найдите все целые корни уравнения $(9-x^2)^{-\frac{1}{2}} \cdot \cos\left(\frac{\pi}{2} \cdot 3^x\right) = 0$.

Примерный вариант контрольной работы. Заочная форма обучения

1. Дано: $\cos \beta = 0,4$ и $\frac{3\pi}{2} < \beta < 2\pi$. Найдите: $\sin \beta$.
2. Решите уравнение: $\cos 8x = -\frac{\sqrt{3}}{2}$.
3. Найдите значение выражения $\frac{a^{46} \cdot a^{-16}}{a^{31}}$ при $a = 2$.
4. Решите уравнение $\sqrt{5x+9} = 2x$ $\sqrt{5x+9} = 2x$. Если уравнение имеет более одного корня, в ответе укажите меньший из них.
5. Вычислите: $\log_6 8 - \log_6 2 + \log_6 9$
6. Решите уравнение: $2^{4-2x} = 128$.
7. Решите уравнение: $\log_5(7-x) = -2$.
8. Решите уравнение: $3^{2x+5} - 2^{2x+7} + 3^{2x+4} - 2^{2x+4} = 0$
9. Решите уравнение: $\frac{1}{2} \log_2(x-4) + \frac{1}{2} \log_2(2x-1) = \log_2 3$
10. Решите уравнение: $\sin 7x + \sqrt{3} \cos 7x = 0$

Примерный вариант тестового контроля

Задача 1. Целые рациональные уравнения

Решите уравнение $\frac{5}{9}x = 5\frac{5}{9}$.

- 1) $\frac{1}{10}$ 2) 10 3) -10

Задача 2. Целые рациональные уравнения

Решите уравнение $\frac{1}{3}x^2 = 16\frac{1}{3}$. Если уравнение имеет более одного корня, в ответе запишите меньший из корней.

- 1) $-\frac{1}{7}$ 2) -7 3) 7

Задача 3. Дробно- рациональные уравнения

Решите уравнение $\frac{x+15}{x-15} = 4$.

- 1) $-\frac{1}{25}$; 2) 25; 3) -25

Задача 4. Дробно- рациональные уравнения

Решите уравнение $\frac{x+8}{5x+7} = \frac{x+8}{7x+5}$. Если уравнение имеет более одного корня, в ответе запишите больший из корней.

- 1) $-\frac{1}{2}$; 2) 1; 3) -1

Задача 5. Иррациональные уравнения

Решите уравнение $\sqrt{6-5x} = 6$.

- 1) $\frac{1}{6}$; 2) -6; 3) 6

Задача 6. Иррациональные уравнения

Решите уравнение $\sqrt{5-4x} = -x$. Если уравнение имеет более одного корня, в ответе запишите больший из них.

- 1) $-\frac{1}{5}$; 2) -5; 3) 5

Задача 7. Тригонометрические уравнения

Решите уравнение $\cos \pi x = 0$. В ответе запишите наибольший положительный корень уравнения.

- 1) 0; 2) -0,5; 3) 0,5

Задача 8. Тригонометрические уравнения

Решите уравнение $\sin \frac{\pi x}{3} = 0,5$. В ответе запишите наименьший положительный корень уравнения.

- 1) 0; 2) -0,5; 3) 0,5

Задача 9. Показательные уравнения

Найдите корень уравнения $\left(\frac{1}{9}\right)^{9+x} = 81$.

- 1) $-\frac{1}{11}$; 2) -11 ; 3) 11

Задача 10. Логарифмические уравнения

Решите уравнение $\log_7(5+x) = \log_7(15-x)$.

- 1) $\frac{1}{5}$; 2) 5 ; 3) 4

Экзамен. 2 семестр**Теоретическая часть**

1. Аксиомы стереометрии.
2. Взаимное расположение прямых в пространстве (параллельность, перпендикулярность). Теорема о трех перпендикулярах.
3. Взаимное расположение прямых и плоскостей в пространстве (параллельность, перпендикулярность).
4. Взаимное расположение плоскостей в пространстве (параллельность, перпендикулярность).
5. Скрещивающиеся прямые (определение, расстояние, угол).
6. Построение изображений пространственных фигур. Основные требования к педагогическому чертежу.
7. Призма: виды, свойства, площадь поверхности, объем.
8. Пирамида: виды, свойства, площадь поверхности, объем.
9. Свойства треугольной пирамиды, имеющей равные боковые ребра. Сделать вывод относительно n – угольной пирамиды.
10. Свойства треугольной пирамиды, боковые ребра которой наклонены к основанию под одним углом. Сделать вывод относительно n – угольной пирамиды.
11. Свойства треугольной пирамиды, боковые грани которой наклонены к основанию под одним углом. Сделать вывод относительно n – угольной пирамиды.
12. Свойства треугольной пирамиды, апофемы которой равны. Сделать вывод относительно n – угольной пирамиды.
13. Тела вращения.
14. Комбинация шара и многогранников.
15. Комбинация конуса и многогранников.

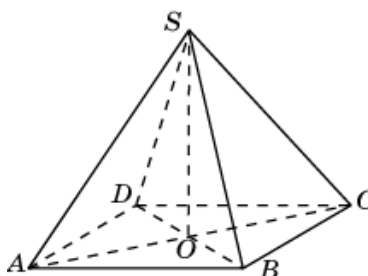
16. Комбинации ел вращения.

17. Объем тела. Свойства объемов. Объем призмы (прямой и наклонной), пирамиды, конуса, цилиндра, шара.

Примерный вариант экзаменационного билета

1. Через вершину прямого угла равнобедренного прямоугольного треугольника ABC проведена прямая CM , перпендикулярная его плоскости. Найдите расстояние от точки M до прямой AB , если $AC=4\text{ см}$, $CM= 2\sqrt{7}$ см.

2. В правильной четырёхугольной пирамиде $SABCD$ точка O – центр основания, S – вершина, $SA=10$, $BD=16$. Найдите длину отрезка SO .



3. Однородный шар диаметром 2 см весит 16 граммов. Сколько весит шар диаметром 4 см, изготовленный из того же материала?

4. Объем данной правильной треугольной призмы равен 80. Найдите объем правильной треугольной призмы, сторона основания которой в 4 раза меньше стороны основания данной призмы, а высота в 4 раза больше высоты данной призмы.

Примерный тест для промежуточной аттестации (экзамена)

Часть А

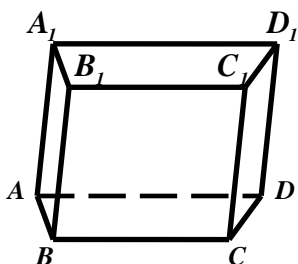
А.1. Заполните пропуски, чтобы получилось истинное утверждение:

Объем шарового сегмента вычисляется по формуле...

А.2. Сделайте рисунок четырёхугольной пирамиды, обозначьте её: вершину, боковые рёбра, высоту, основание, боковые грани и апофему.

А.3. Запишите формулу объёма усечённой пирамиды и его десятой части...

А.4. Основание призмы $ABCD A_1 B_1 C_1 D_1$ – трапеция. Какие из следующих пар прямых являются скрещивающимися?



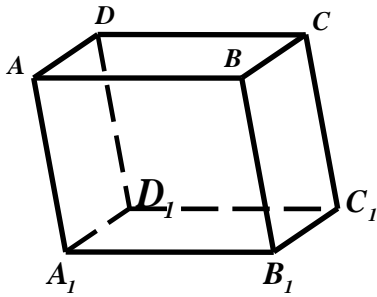
Варианты ответов.

1) C_1D и D_1C 2) C_1D и AB_1 3) C_1D и AB 4) AB и CD

А.5. Укажите плоскость, параллельную прямой, проходящей через точки пересечения

диагоналей двух граней AA_1B_1B и BB_1C_1C

параллелепипеда $ABCD A_1 B_1 C_1 D_1$.



Варианты ответов.

- 1) ADC_1 2) C_1DD_1 3) CB_1D_1 4) ACC_1

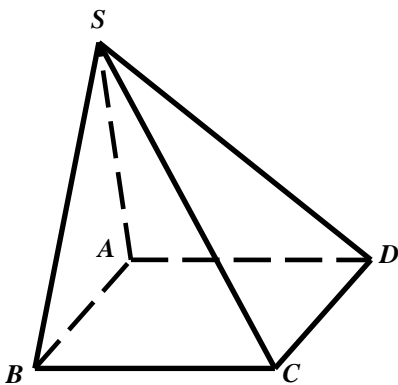
А.6. Основание пирамиды $SABCD$ – параллелограмм. Укажите плоскость, параллельную

плоскости, проходящей через середины рёбер

AB ; CD и SB .

Варианты ответов.

- 1) ASB 2) DSC 3) ACD 4) ABC

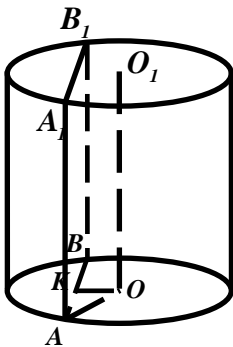


А.7. Расстояние между осью цилиндра и параллельным

ему сечением равно 12 . Радиус основания и высота цилиндра равны 15 . Найдите площадь сечения.

Варианты ответов.

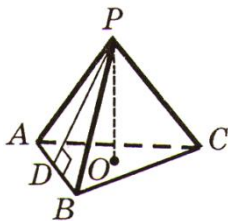
- 1) 27 2) 270 3) 54 4) 135



А.8. Боковое ребро правильной треугольной пирамиды равно $\sqrt{39}$, а сторона основания 3 . Найдите тангенс угла наклона боковой грани к плоскости основания.

Варианты ответов.

- 1) $\frac{4\sqrt{3}}{7}$ 2) $\frac{1}{7}$ 3) $\frac{1}{4\sqrt{3}}$ 4) $4\sqrt{3}$



А.9. Сторона правильного треугольника $\triangle ABC$ равна 4 . Через вершину B проведён перпендикуляр BK к плоскости треугольника. Найдите расстояние от точки K до прямой, проходящей через середины сторон AB и BC , если $BK = 1$.

Варианты ответов.

- 1) $\sqrt{7}$ 2) 2 3) $\frac{\sqrt{3}}{2}$ 4) 4

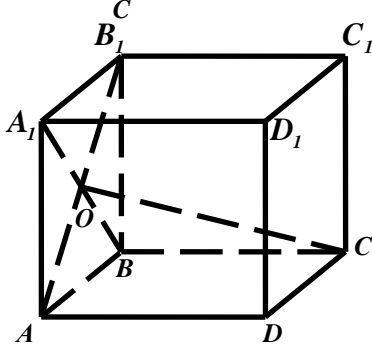
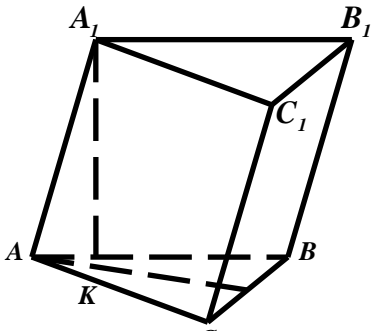
А.10. Основание призмы – правильный треугольник со стороной **6**, а её боковое ребро

равно $8\sqrt{3}$ и наклонено к плоскости основания под углом 60° .

Найдите объём призмы.

Варианты ответов.

- 1) 36 2) $108\sqrt{3}$ 3) 108 4) $36\sqrt{3}$



А.11. Высота правильной четырёхугольной призмы

$ABCD A_1 B_1 C_1 D_1$ равна $4\sqrt{3}$, а сторона основания - **4**.

Найдите расстояние между вершиной **C** и точкой пересечения диагоналей боковой грани $AA_1 B_1 B$.

Варианты ответов.

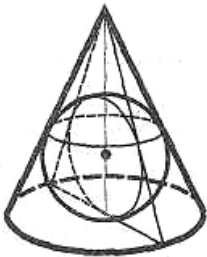
- 1) $2\sqrt{5}$ 2) $4\sqrt{2}$ 3) $4\sqrt{5}$ 4) $2\sqrt{2}$

А.12. Найдите объём конуса, если угол при вершине его осевого сечения равен 60° , а

радиус вписанного в конус шара равен **1**.

Варианты ответов.

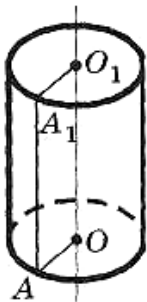
- 1) 2π 2) π 3) 3π 4) 6π



А.13. Объём цилиндра равен 72π , а радиус его основания - **3**. Найдите площадь боковой поверхности цилиндра.

Варианты ответов.

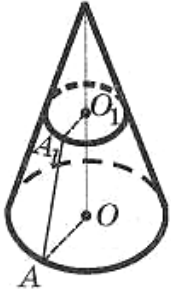
- 1) 48π 2) 72π 3) 36π 4) 24π



A.14. Основание прямой призмы – прямоугольник со сторонами **4 и 3**, а её высота равна **3**.
Найдите тангенс угла между диагональю призмы и плоскостью большей по площади боковой грани.

Варианты ответов. 1) $\frac{3}{5}$ 2) $\frac{5}{3}$ 3) $\frac{3}{\sqrt{34}}$ 4) $\frac{4}{\sqrt{34}}$

A.15. Радиус основания конуса равен **5**. Сечение, параллельное плоскости основания, делит высоту в отношении **1:4**, считая от вершины. Найдите площадь сечения.



Варианты ответов.

1) π 2) 2π 3) 3π 4) 4π

Часть В

В1. Основание пирамиды – треугольник со сторонами **24, 26 и 10**.

Боковые рёбра наклонены к основанию под углом **45°**. Найдите высоту пирамиды.

В2. Высота правильной шестиугольной призмы равна **3**, а площадь основания **$6\sqrt{3}$** .
Найдите длину большей диагонали призмы.

Регламент проведения промежуточной аттестации в форме компьютерного тестирования

Кол-во заданий в банке вопросов	Кол-во заданий, предъявляемых студенту	Время на тестирование, мин.
1 семестр		
70	15	45
2 семестр		
65	15	45

Полный фонд оценочных средств для проведения промежуточной аттестации в форме компьютерного тестирования размещен в банке вопросов данного курса дисциплины в ЭИОС университета <http://sdo.tolgas.ru/>.

В ходе подготовки к промежуточной аттестации обучающимся предоставляется возможность пройти тест самопроверки. Тест для самопроверки по дисциплине размещен в ЭИОС университета <http://sdo.tolgas.ru/> в свободном для студентов доступе.