

Документ подписан простой электронной подписью
Информация о документе
ФИО: Выборнова Любовь Алексеевна
Должность: Ректор
Дата подписания: 26.08.2023
Уникальный программный ключ:
c3b3b9c625f6c113afa2a2c42baff9e05a38b76e

МИНИСТЕРСТВО НАУКИ И ВЫСШЕГО ОБРАЗОВАНИЯ РОССИЙСКОЙ ФЕДЕРАЦИИ
Федеральное государственное бюджетное образовательное учреждение высшего образования
«Поволжский государственный университет сервиса» (ФГБОУ ВО «ПВГУС»)

Кафедра «Информационный и электронный сервис»

РАБОЧАЯ ПРОГРАММА ДИСЦИПЛИНЫ

Б.1.О.04.10 «ТЕОРИЯ ЭЛЕКТРИЧЕСКИХ ЦЕПЕЙ»

Направление подготовки:

11.03.02 «Инфокоммуникационные технологии и системы связи»

Направленность (профиль):

«ИНФОРМАЦИОННЫЕ ТЕХНОЛОГИИ В ИНФОКОММУНИКАЦИЯХ»

Квалификация выпускника: **бакалавр**

Тольятти 2023

1. ПЕРЕЧЕНЬ ПЛАНИРУЕМЫХ РЕЗУЛЬТАТОВ ОБУЧЕНИЯ ПО ДИСЦИПЛИНЕ, СООТНЕСЕННЫХ С ПЛАНИРУЕМЫМИ РЕЗУЛЬТАТАМИ ОСВОЕНИЯ ОБРАЗОВАТЕЛЬНОЙ ПРОГРАММЫ

1.1. Цель освоения дисциплины

Целью освоения дисциплины является:

- формирование у обучающихся общепрофессиональных компетенций в области использования информационно-коммуникационных технологий.

1.2. Перечень планируемых результатов обучения по дисциплине

Код и наименование компетенции	Код и наименование индикатора достижения компетенции	Планируемые результаты обучения по дисциплине	Основание (ПС) *для профессиональных компетенций
ОПК-1. Способен использовать положения, законы и методы естественных наук и математики для решения задач инженерной деятельности	ИОПК-1.1. Знает и умеет использовать в профессиональной деятельности фундаментальные законы природы и основные физические и математические законы и методы накопления, передачи и обработки информации	Знает: основные определения и законы электрических цепей; основные методы расчета электрических цепей; основные определения и соотношения напряжений и токов в цепях переменного однофазного и трехфазного тока Умеет: использовать в профессиональной деятельности фундаментальные законы природы и основные физические и математические законы и методы накопления, передачи и обработки информации Владеет: навыками применения пакетов прикладных программ MathCAD, Multisim, Electronics Workbench, MATLAB для расчетов электрических цепей на компьютерах.	
	ИОПК-1.2. Применяет естественнонаучные и общеинженерные знания, физические законы и математические методы для решения задач теоретического и прикладного характера	Знает: физические законы и математические методы для решения задач теоретического и прикладного характера Умеет: применять естественнонаучные и общеинженерные знания, физические законы и математические методы для решения задач теоретического и прикладного характера Владеет: навыками решения задач теоретического и прикладного характера	
	ИОПК-1.3. Анализирует и обобщает профессиональную информацию на теоретико-методологическом уровне	Знает: способы анализа и обобщения профессиональной информации на теоретико-методологическом уровне Умеет: анализировать и обобщать профессиональную информацию на теоретико-методологическом уровне Владеет: навыками анализа и обобщения профессиональной информации на теоретико-методологическом уровне	

ОПК-2. Способен самостоятельно проводить экспериментальные исследования и использовать основные приемы обработки и представления полученных данных	ИОПК-2.1. Разрабатывает решение конкретной задачи, выбирая оптимальный вариант, оценивая его достоинства и недостатки; определяет ожидаемые результаты решения выделенных задач	Знает: решения конкретных задач Умеет: выбирать оптимальный вариант Владеет: навыками решения конкретных задач	
	ИОПК-2.2. Использует основные методы и средства измерений и проведения экспериментальных исследований, системы стандартизации и сертификации	Знает: методы расчета и измерения основных параметров электрических, магнитных и электронных схем; устройство и принцип действия электрических машин; методы электрических измерений. Умеет: пользоваться измерительными приборами; рассчитывать токи и напряжения в заданных точках электрических цепей; производить подбор элементов электрических цепей и электронных схем. Владеет: навыками использования основных методов и средств измерений и проведения экспериментальных исследований	
	ИОПК-2.3. Осуществляет обработку и представление полученных данных и оценку погрешности результатов измерений	Знает: методы обработки и представления полученных данных и оценки погрешности результатов измерений Умеет: осуществлять обработку и представление полученных данных и оценку погрешности результатов измерений Владеет: методами обработки и представления полученных данных и оценки погрешности результатов измерений	

2. МЕСТО ДИСЦИПЛИНЫ В СТРУКТУРЕ ОБРАЗОВАТЕЛЬНОЙ ПРОГРАММЫ

Дисциплина относится к обязательной части Блока 1. Дисциплины (модули) образовательной программы (Б1.О.04 Общепрофессиональный модуль).

3. СТРУКТУРА И СОДЕРЖАНИЕ ДИСЦИПЛИНЫ

3.1. Объем и структура дисциплины

Общая трудоёмкость дисциплины составляет **4 з.е. (144 часа)**, их распределение по видам работ и семестрам представлено в таблице.

Виды учебных занятий и работы обучающихся	Трудоёмкость, час
Общая трудоёмкость дисциплины, час	144
Контактная работа обучающихся с преподавателем по видам учебных занятий (всего), в т.ч.:	42 / 14
занятия лекционного типа (лекции)	12 / 6
занятия семинарского типа (семинары, практические занятия, практикумы, коллоквиумы и иные аналогичные занятия)	18 / 4
лабораторные работы	12 / 4
Самостоятельная работа всего, в т.ч.:	75 / 121
Самоподготовка по темам (разделам) дисциплины	75/ 121
Выполнение курсового проекта /курсовой работы	- / -
Контроль (часы на экзамен, зачет)	27/9
Промежуточная аттестация	Экзамен

Примечание: -/- *объем часов соответственно для очной, заочной форм обучения*

Дисциплина реализуется посредством проведения контактной работы с обучающимися (включая проведение текущего контроля успеваемости), самостоятельной работы обучающихся и промежуточной аттестации.

В процессе освоения дисциплины может применяться электронное обучение и дистанционные образовательные технологии.

В процессе освоения дисциплины обучающиеся обеспечены доступом к электронной информационно-образовательной среде и электронно-библиотечным системам.

3.2. Содержание дисциплины, структурированное по темам

Планируемые результаты освоения: код формируемой компетенции и индикаторы достижения компетенций	Наименование разделов, тем	Виды учебной работы				Формы текущего контроля (наименование оценочного средства)
		Контактная работа			Самостоятельная работа, час	
		Лекции, час	Лабораторные работы, час	Практические работы, час		
ОПК-1 ИОПК-1.1., ИОПК-1.2., ИОПК-1.3. ОПК-2 ИОПК-2.1., ИОПК-2.2., ИОПК-2.3.	Тема 1 Основные понятия и законы электромагнитного поля, электрических и магнитных цепей. Основное содержание. 1. Электромагнитное поле и его основные характеристики. 2. Электрическая цепь, ее элементы и модели. Ток, напряжение, энергия и мощность цепи. 3. Принцип эквивалентности; преобразования электрических схем. 4. Понятие магнитной цепи. Основные законы магнитных цепей.	1/0,5				Лекция Тестирование по темам лекционных занятий
	Самостоятельная работа				6/10	Самостоятельное изучение учебных материалов
ОПК-1 ИОПК-1.1., ИОПК-1.2., ИОПК-1.3. ОПК-2 ИОПК-2.1., ИОПК-2.2., ИОПК-2.3.	Тема 2 Электрические цепи постоянного тока. Основное содержание. 1. Законы Ома и Кирхгофа для цепей постоянного тока. 2. Переходные и установившиеся процессы в простейших цепях. 3. Линейные неразветвленные и разветвленные цепи постоянного тока с одним источником ЭДС. 4. Основные преобразования в электрических цепях; преобразование источников.	1/0,5				Лекция Тестирование по темам лекционных занятий
	Самостоятельная работа				6/10	Самостоятельное изучение учебных материалов
ОПК-1 ИОПК-1.1., ИОПК-1.2., ИОПК-1.3. ОПК-2 ИОПК-2.1., ИОПК-2.2., ИОПК-2.3.	Тема 3 Основные методы расчета электрических цепей Основное содержание. 1. Анализ электрического состояния линейных электрических цепей методом узловых напряжений 2. Метод контурных токов; контурные уравнения и их решения. 3. Использование методов пропорциональных величин, наложения, двух узлов и эквивалентного генератора для расчета	1/0,5				Лекция Тестирование по темам лекционных занятий

Планируемые результаты освоения: код формируемой компетенции и индикаторы достижения компетенций	Наименование разделов, тем	Виды учебной работы				Формы текущего контроля (наименование оценочного средства)
		Контактная работа			Самостоятельная работа, час	
		Лекции, час	Лабораторные работы, час	Практические работы, час		
	электрических цепей. 4. Особенности топологических методов расчета; применение сигнальных графов.					
	Самостоятельная работа				6/10	Самостоятельное изучение учебных материалов
ОПК-1 ИОПК-1.1., ИОПК-1.2., ИОПК-1.3. ОПК-2 ИОПК-2.1., ИОПК-2.2., ИОПК-2.3.	Тема 4 Нелинейные резистивные цепи. Основное содержание. 1. Общая характеристика не-линейных элементов и цепей. Анализ нелинейных резистивных цепей; 2. Общая характеристика методов анализа и расчета переходных процессов в нелинейных электрических цепях.	1/0,5				Лекция Тестирование по темам лекционных занятий
	Самостоятельная работа				6/10	Самостоятельное изучение учебных материалов
ОПК-1 ИОПК-1.1., ИОПК-1.2., ИОПК-1.3. ОПК-2 ИОПК-2.1., ИОПК-2.2., ИОПК-2.3.	Тема 5 Анализ в частотной области. Основное содержание. 1. Электрические цепи синусоидального тока. 2. Однофазные цепи; переходные и установившиеся процессы в простейших цепях. 3. Уравнения электрического состояния для неразветвленной цепи синусоидального тока. Активное, реактивное и полное сопротивление двух-полосника. Комплексное сопротивление. Резонанс напряжений. 4. Уравнения электрического состояния для разветвленной цепи. Резонанс токов. Активная, реактивная и полная проводимости 5. Трехфазные цепи синусоидального тока; основные понятия и определения; фазные и линейные напряжения. Расчет трехфазных цепей. 6. Цепи с взаимной индукцией. Основные понятия и определения; расчет цепей с взаимной индукцией.	1/0,5				Лекция Тестирование по темам лекционных занятий
	Самостоятельная работа				6/10	Самостоятельное изучение учебных материалов

Планируемые результаты освоения: код формируемой компетенции и индикаторы достижения компетенций	Наименование разделов, тем	Виды учебной работы				Формы текущего контроля (наименование оценочного средства)
		Контактная работа			Самостоятельная работа, час	
		Лекции, час	Лабораторные работы, час	Практические работы, час		
ОПК-1 ИОПК-1.1., ИОПК-1.2., ИОПК-1.3. ОПК-2 ИОПК-2.1., ИОПК-2.2., ИОПК-2.3.	Тема 6 Анализ цепей переменного тока во временной области. Основное содержание. 1. Общая характеристика классического метода анализа переходных процессов во временной области; понятие о коммутации; законы коммутации. 2. Анализ переходных процессов в цепях первого и второго порядков и в разветвленных цепях. Переходные процессы в простых RC- и RL-цепях. 3. Применение обобщенных функций для анализа переходных процессов при воздействии сигналов произвольной формы. Единичная ступенчатая функция; единичная импульсная функция. Переходная и импульсная характеристики цепи. 4. Определение реакции цепи при воздействии произвольной формы; интеграл свертки; интеграл Дюамеля.	1/0,5				Лекция Тестирование по темам лекционных занятий
	Самостоятельная работа				6/10	Самостоятельное изучение учебных материалов
ОПК-1 ИОПК-1.1., ИОПК-1.2., ИОПК-1.3. ОПК-2 ИОПК-2.1., ИОПК-2.2., ИОПК-2.3.	Тема 7 Дифференциальные уравнения и методы их решения для простых цепей. Основное содержание. 1. Дифференциальные уравнения и свойства линейности динамических цепей; уравнения линейных цепей. 2. Принцип пропорциональности; принцип дифференцируемости; принцип наложения.	1/0,5				Лекция Тестирование по темам лекционных занятий
	Лабораторная работа №1. «Исследование линейной электрической цепи постоянного тока»		2/-			Отчет по лабораторной работе
	Практическая работа №1. «Измерение параметров сигналов и цепей»			3/0,5		Отчет по практической работе
	Самостоятельная работа				6/10	Самостоятельное изучение учебных материалов

Планируемые результаты освоения: код формируемой компетенции и индикаторы достижения компетенций	Наименование разделов, тем	Виды учебной работы				Формы текущего контроля (наименование оценочного средства)
		Контактная работа			Самостоятельная работа, час	
		Лекции, час	Лабораторные работы, час	Практические работы, час		
ОПК-1 ИОПК-1.1., ИОПК-1.2., ИОПК-1.3. ОПК-2 ИОПК-2.1., ИОПК-2.2., ИОПК-2.3.	Тема 8 Использование преобразования Лапласа для анализа цепей. Основное содержание. 1. Преобразование Лапласа и его свойства. 2. Расчет переходных процессов операторным методом; законы Кирхгофа в операторной форме 3. Операторная передаточная функция: свойства и связь с дифференциальными уравнениями и основными характеристиками цепи	1/0,5				Лекция Тестирование по темам лекционных занятий
	Лабораторная работа №2. «Исследование нелинейных электрических цепей постоянного тока»		2/-			Отчет по лабораторной работе
	Практическая работа №2. «Простейшие электрические цепи при гармоническом воздействии»			3/1		Отчет по практической работе
	Самостоятельная работа				6/10	Самостоятельное изучение учебных материалов
ОПК-1 ИОПК-1.1., ИОПК-1.2., ИОПК-1.3. ОПК-2 ИОПК-2.1., ИОПК-2.2., ИОПК-2.3.	Тема 9 Частотные характеристики электрических цепей. Основное содержание. 1. Комплексные передаточные функции линейных электрических цепей. 2. Частотные характеристики последовательного и параллельного колебательного контуров, связанных колебательных контуров, реактивных двухполюсников.	1/0,5				Лекция Тестирование по темам лекционных занятий
	Лабораторная работа №3 «Исследование цепей переменного тока»		2/1			Отчет по лабораторной работе
	Практическая работа №3. «Анализ сложных линейных цепей»			3/1		Отчет по практической работе
	Самостоятельная работа				6/10	Самостоятельное изучение учебных материалов
ОПК-1 ИОПК-1.1., ИОПК-1.2., ИОПК-1.3. ОПК-2 ИОПК-2.1., ИОПК-2.2., ИОПК-2.3.	Тема 10 Анализ четырехполюсников и цепей с многополюсными элементами. Основное содержание. 1. Понятие о пассивных и активных четырехполюсниках. 2. Уравнения и коэффициенты	1/0,5				Лекция Тестирование по темам лекционных занятий

Планируемые результаты освоения: код формируемой компетенции и индикаторы достижения компетенций	Наименование разделов, тем	Виды учебной работы				Формы текущего контроля (наименование оценочного средства)
		Контактная работа			Самостоятельная работа, час	
		Лекции, час	Лабораторные работы, час	Практические работы, час		
	пассивных четырехполюсников; характеристические (вторичные) параметры; схемы замещения; соединения четырехполюсников. 3. Элементы теории электрических фильтров: основные понятия и определения; назначение фильтров.					
	Лабораторная работа №4 «Исследование резонансных явлений в однофазных цепях переменного тока»		2/1			Отчет по лабораторной работе
	Практическая работа №4. «Индуктивно-связанные цепи»			3/0,5		Отчет по практической работе
	Самостоятельная работа				7/10	Самостоятельно изучение учебных материалов
ОПК-1 ИОПК-1.1., ИОПК-1.2., ИОПК-1.3. ОПК-2 ИОПК-2.1., ИОПК-2.2., ИОПК-2.3.	Тема 11 Цепи с распределенными параметрами Основное содержание. 1. Основные определения, уравнения и параметры линии с распределенными параметрами при установившемся синусоидальном процессе. 2. Переходные процессы в цепях с распределенными параметрами.	1/0,5				Лекция Тестирование по темам лекционных занятий
	Лабораторная работа №5. «Исследование переходных процессов в цепях с сосредоточенными параметрами R, L, C »		2/1			Отчет по лабораторной работе
	Практическая работа №5. «Частотные характеристики простейших электрических цепей»			3/0,5		Отчет по практической работе
	Самостоятельная работа				7/10	Самостоятельное изучение учебных материалов
ОПК-1 ИОПК-1.1., ИОПК-1.2., ИОПК-1.3. ОПК-2 ИОПК-2.1., ИОПК-2.2., ИОПК-2.3.	Тема 12 Современные пакеты прикладных программ расчета электрических цепей на ЭВМ. Основное содержание. 1. Основы машинно-ориентированных методов расчета цепей. 2. Примеры использования машинных методов анализа электрических цепей 3. Применение пакетов прикладных программ MathCAD 2000, Multisim-2001, Electron-icsWorkbench, Micro-Cap, MATLAB для расчетов электрических цепей на ПЭВМ	1/0,5				Лекция Тестирование по темам лекционных занятий

Планируемые результаты освоения: код формируемой компетенции и индикаторы достижения компетенций	Наименование разделов, тем	Виды учебной работы				Формы текущего контроля (наименование оценочного средства)
		Контактная работа			Самостоятельная работа, час	
		Лекции, час	Лабораторные работы, час	Практические работы, час		
	Лабораторная работа №6. «Исследование электрических цепей, содержащих магнитно-связанные катушки»		2/1			Отчет по лабораторной работе
	Практическая работа №6. «Резонансные явления в электрических цепях»			3/0,5		Отчет по практической работе
	Самостоятельная работа				7/11	Самостоятельное изучение учебных материалов
	ИТОГО	12/6	12/4	18/4	75/121	

Примечание: -/- объем часов соответственно для очной, заочной форм обучения

4. МЕТОДИЧЕСКИЕ УКАЗАНИЯ ДЛЯ ОБУЧАЮЩИХСЯ ПО ОСВОЕНИЮ ДИСЦИПЛИНЫ

4.1. Общие методические рекомендации по освоению дисциплины, образовательные технологии

Дисциплина реализуется посредством проведения контактной работы с обучающимися (включая проведение текущего контроля успеваемости), самостоятельной работы обучающихся и промежуточной аттестации.

При проведении учебных занятий по дисциплине обеспечивается развитие у обучающихся навыков командной работы, межличностной коммуникации, принятия решений, лидерских качеств (включая проведение интерактивных лекций, групповых дискуссий, ролевых игр, тренингов, анализ ситуаций и имитационных моделей, преподавание дисциплины в форме курса, составленного на основе результатов научных исследований, проводимых университетом, в том числе с учетом региональных особенностей профессиональной деятельности выпускников и потребностей работодателей).

Преподавание дисциплины ведется с применением следующих видов **образовательных технологий**:

- *балльно-рейтинговая технология оценивания;*
- *электронное обучение;*

Для оценки знаний, умений, навыков и уровня сформированности компетенции по дисциплине применяется балльно-рейтинговая система контроля и оценки успеваемости студентов. В основу балльно-рейтинговой системы положены принципы, в соответствии с которыми формирование рейтинга студента осуществляется в ходе текущего контроля успеваемости. Максимальное количество баллов в семестре – 100.

4.2. Методические указания для обучающихся по освоению дисциплины на занятиях лекционного типа

Лекционный курс предполагает систематизированное изложение основных вопросов тематического плана. В ходе лекционных занятий раскрываются базовые вопросы в рамках каждой темы дисциплины. Обозначаются ключевые аспекты тем, а также делаются акценты на наиболее сложные и важные положения изучаемого материала.

Лекционные занятия проводятся в поточной аудитории с применением мультимедийного проектора в виде учебной презентации или в ЭИОС университета.

В ходе лекционных занятий рекомендуется конспектирование учебного материала. Возможно ведение конспекта лекций в виде интеллект-карт.

Отдельные темы предлагаются для самостоятельного изучения (конспектируются).

Материалы лекций являются опорной основой для подготовки обучающихся к практическим занятиям / лабораторным работам и выполнения заданий самостоятельной работы, а также к мероприятиям текущего контроля успеваемости и промежуточной аттестации по дисциплине.

4.3. Методические указания для обучающихся по освоению дисциплины на лабораторных работах

Подготовку к каждой лабораторной работе студент должен начать с ознакомления с планом занятия, который отражает содержание предложенной темы. Каждая выполненная работа с оформленным отчетом по ней подлежит защите преподавателю.

При оценивании лабораторных работ учитывается следующее:

- *качество выполнения экспериментально-практической части работы и степень соответствия результатов работы заданным требованиям;*
- *качество оформления отчета по работе;*
- *качество устных ответов на контрольные вопросы при защите работы.*

Лабораторные работы организуются, в том числе в форме практической подготовки, которая предусматривает участие обучающихся в выполнении отдельных элементов работ, связанных с будущей профессиональной деятельностью.

4.4. Методические указания для обучающихся по освоению дисциплины на занятиях семинарского типа/ на практических занятиях

Практические (семинарские) занятия представляют собой детализацию лекционного теоретического материала, проводятся в целях закрепления курса и охватывают все основные разделы. Основной формой проведения семинаров и практических занятий является обсуждение наиболее проблемных и сложных вопросов по отдельным темам, а также решение задач и разбор примеров и ситуаций в аудиторных условиях.

Практические (семинарские) занятия обучающихся обеспечивают:

- *проверку и уточнение знаний, полученных на лекциях;*
- *получение умений и навыков составления докладов и сообщений, обсуждения вопросов по учебному материалу дисциплины;*
- *подведение итогов занятий по рейтинговой системе, согласно технологической карте дисциплины.*

Практические занятия организуются, в том числе в форме практической подготовки, которая предусматривает участие обучающихся в выполнении отдельных элементов работ, связанных с будущей профессиональной деятельностью.

4.5. Методические указания по самостоятельной работе обучающихся

Самостоятельная работа обеспечивает подготовку обучающегося к аудиторным занятиям и мероприятиям текущего контроля и промежуточной аттестации по изучаемой дисциплине. Результаты этой подготовки проявляются в активности обучающегося на занятиях и в качестве выполненных практических заданий и других форм текущего контроля.

Самостоятельная работа студентов включает:

1. *Изучение учебной литературы по курсу.*
2. *Работу с ресурсами Интернет*
3. *Самостоятельное изучение учебных материалов*

При выполнении заданий для самостоятельной работы рекомендуется проработка материалов лекций по каждой пройденной теме, а также изучение рекомендуемой литературы.

Для обучающихся по заочной форме обучения самостоятельная работа является основным видом учебной деятельности.

Для обеспечения самостоятельной работы обучающихся используется электронный учебный курс, созданный в ЭИОС университета <http://sdo.tolgas.ru/>.

5. УЧЕБНО-МЕТОДИЧЕСКОЕ И ИНФОРМАЦИОННОЕ ОБЕСПЕЧЕНИЕ ДИСЦИПЛИНЫ

5.1. Перечень основной и дополнительной учебной литературы, необходимой для освоения дисциплины

Вся литература, включенная в данный перечень, представлена в виде электронных ресурсов в электронной библиотеке университета (ЭБС). Литература, используемая в печатном виде, представлена в научной библиотеке университета в объеме не менее 0,25 экземпляров на одного обучающегося.

Основная литература:

1. Атабеков, Г. И. Основы теории цепей [Электронный ресурс] : учебник / Г. И. Атабеков. - Изд. 4-е, стер. - Документ Reader. - СПб. [и др.] : Лань, 2017. - 424 с. - Режим доступа: <https://e.lanbook.com/reader/book/91911/#1>
2. Белецкий, А. Ф. Теория линейных электрических цепей [Электронный ресурс] : учебник / А. Ф. Белецкий. - Изд. 3-е, стер. - Документ Reader. - СПб. [и др.] : Лань, 2017. - 544 с. - Режим доступа: <https://e.lanbook.com/reader/book/91910/#1>
3. Введение в теоретическую электротехнику. Курс подготовки бакалавров [Электронный ресурс] : учеб. пособие / Ю. А. Бычков [и др.]. - Документ Reader. - СПб. [и др.] : Лань, 2016. - 287 с. - Режим доступа: <https://e.lanbook.com/reader/book/89931/#3>.

Дополнительная литература:

5. Башарин, С. А. Теоретические основы электротехники: Теория электрических цепей и электромагнитного поля [Текст] : учеб. пособие для вузов по направлению подгот. "Электротехника, электромеханика и электротехнологии" / С. А. Башарин, В. В. Федоров. - 4-е изд., перераб. и доп. - М. : Академия, 2010. - 360 с.
6. Копылов, А. Ф. Основы теории электрических цепей. Основные понятия и определения. Методы расчета электрических цепей постоянного и переменного тока. Частотные характеристики R - L и R - C цепей [Электронный ресурс] : учеб. пособие для вузов по направлению подгот. 210300 "Радиотехника". Ч. 1 / А. Ф. Копылов, Ю. П. Саломатов, Г. К. Былкова ; Сиб. федер. ун-т. - Документ Bookread2. - Красноярск : СФУ, 2013. - 666 с. - Режим доступа: <http://znanium.com/bookread2.php?book=492485>

5.2. Профессиональные базы данных, информационно-справочные системы, интернет-ресурсы

1. КонсультантПлюс [Электронный ресурс]: Справочная правовая система. - Режим доступа: <http://www.consultant.ru/>.
2. Электронная библиотечная система Поволжского государственного университета сервиса [Электронный ресурс]. - Режим доступа: <http://elib.tolgas.ru/> - Загл. с экрана.
3. Электронно-библиотечная система Znanium.com [Электронный ресурс]. - Режим доступа: <http://znanium.com/>. - Загл. с экрана.
4. Электронно-библиотечная система «Издательство Лань» [Электронный ресурс]. - Режим доступа: <https://e.lanbook.com/>. - Загл. с экрана.
5. Научная электронная библиотека eLIBRARY.RU [Электронный ресурс]. - Режим доступа: <http://elibrary.ru/defaultx.asp>. - Загл. с экрана.
6. Открытое образование [Электронный ресурс]. - Режим доступа: <https://openedu.ru/>. - Загл. с экрана.
7. Polpred.com. Обзор СМИ. Полнотекстовая, многоотраслевая база данных (БД) [Электронный ресурс]. - Режим доступа: <http://polpred.com/>. - Загл. с экрана.
8. Базы данных Всероссийского института научной и технической информации (ВИНИТИ РАН) по естественным, точным и техническим наукам [Электронный ресурс]. - Режим доступа: <http://www.viniti.ru>. - Загл. с экрана.
9. Университетская информационная система Россия [Электронный ресурс]. - Режим доступа: <http://uisrussia.msu.ru/>. - Загл. с экрана.
10. Официальная статистика. Официальный сайт Федеральной службы государственной статистики [Электронный ресурс]. - Режим доступа: <https://www.gks.ru/> - Загл. с экрана.

11. Финансово-экономические показатели Российской Федерации [Электронный ресурс]. - Режим доступа: <https://www.minfin.ru/ru/statistics/> – Загл. с экрана.

5.3. Программное обеспечение

Информационное обеспечение учебного процесса по дисциплине осуществляется с использованием следующего программного обеспечения (лицензионного и свободно распространяемого), в том числе отечественного производства:

№ п/п	Наименование	Условия доступа
1.	Microsoft Windows	из внутренней сети университета (лицензионный договор)
2.	Microsoft Office	из внутренней сети университета (лицензионный договор)
3.	СДО MOODLE	из любой точки, в которой имеется доступ к сети Интернет (лицензионный договор)
4.	Браузер	из любой точки, в которой имеется доступ к сети Интернет (свободно распространяемое)
5.	Пакеты ППО MathCAD, Система MATLAB	из любой точки, в которой имеется доступ к сети Интернет (свободно распространяемое)

6. ОПИСАНИЕ МАТЕРИАЛЬНО-ТЕХНИЧЕСКОЙ БАЗЫ, НЕОБХОДИМОЙ ДЛЯ ОСУЩЕСТВЛЕНИЯ ОБРАЗОВАТЕЛЬНОГО ПРОЦЕССА ПО ДИСЦИПЛИНЕ

Помещения представляют собой учебные аудитории для проведения учебных занятий, предусмотренных учебным планом и рабочей программой дисциплины, оснащенные оборудованием и техническими средствами обучения.

Занятия лекционного типа. Учебные аудитории для занятий лекционного типа укомплектованы мебелью и техническими средствами обучения, служащими для представления учебной информации (стационарные или переносные наборы демонстрационного оборудования (проектор, экран, компьютер/ноутбук), учебно-наглядные пособия (презентации по темам лекций), обеспечивающие тематические иллюстрации, соответствующие данной программе дисциплины.

Занятия семинарского типа. Учебные аудитории для занятий семинарского типа укомплектованы мебелью и техническими средствами обучения, служащими для представления учебной информации (стационарные или переносные наборы демонстрационного оборудования (проектор, экран, компьютер/ноутбук).

Лабораторные работы. Для проведения лабораторных работ используется учебная аудитория «Лаборатория Т404, Т407-409, Т412, Т413», оснащенная следующим оборудованием: персональными компьютерами и доступом к сети Интернет.

Промежуточная аттестация. Для проведения промежуточной аттестации по дисциплине используются компьютерные классы, оснащенные компьютерной техникой с возможностью подключения к сети Интернет и обеспечением доступа в электронную информационно-образовательную среду университета и/или учебные аудитории, укомплектованные мебелью и техническими средствами обучения.

Самостоятельная работа. Помещения для самостоятельной работы оснащены компьютерной техникой с возможностью подключения к сети «Интернет» и доступом к электронной информационно-образовательной среде университета. Для организации самостоятельной работы обучающихся используются:

- компьютерные классы университета;
- библиотека (медиазал), имеющая места для обучающихся, оснащенные компьютерами с доступом к базам данных и сети Интернет.

Электронная информационно-образовательная среда университета (ЭИОС). Каждый обучающийся в течение всего периода обучения обеспечен индивидуальным неограниченным доступом к электронной информационно-образовательной среде университета (ЭИОС) <http://sdo.tolgas.ru/> из любой точки, в которой имеется доступ к информационно-телекоммуникационной сети "Интернет", как на территории университета, так и вне ее.

ЭИОС университета обеспечивает:

- доступ к учебным планам, рабочим программам дисциплин (модулей), программам практик, электронным учебным изданиям и электронным образовательным ресурсам, указанным в рабочих программах дисциплин (модулей), программах практик;
- формирование электронного портфолио обучающегося, в том числе сохранение его работ и оценок за эти работы.

В случае реализации образовательной программы с применением электронного обучения, дистанционных образовательных технологий ЭИОС дополнительно обеспечивает:

- фиксацию хода образовательного процесса, результатов промежуточной аттестации и результатов освоения образовательной программы;
- проведение учебных занятий, процедур оценки результатов обучения, реализация которых предусмотрена с применением электронного обучения, дистанционных образовательных технологий;
- взаимодействие между участниками образовательного процесса, в том числе синхронное и (или) асинхронное взаимодействия посредством сети "Интернет".

7. ОСОБЕННОСТИ ОРГАНИЗАЦИИ ОБУЧЕНИЯ ДЛЯ ЛИЦ С ОГРАНИЧЕННЫМИ ВОЗМОЖНОСТЯМИ ЗДОРОВЬЯ И ИНВАЛИДОВ

При необходимости рабочая программа дисциплины может быть адаптирована для обеспечения образовательного процесса инвалидов и лиц с ограниченными возможностями здоровья, в том числе для дистанционного обучения. Для этого требуется заявление студента (его законного представителя) и заключение психолого-медико-педагогической комиссии (ПМПК).

В случае необходимости, обучающимся из числа лиц с ограниченными возможностями здоровья (по заявлению обучающегося) а для инвалидов также в соответствии с индивидуальной программой реабилитации инвалида, могут предлагаться следующие варианты восприятия учебной информации с учетом их индивидуальных психофизических особенностей, в том числе с применением электронного обучения и дистанционных технологий:

- для лиц с нарушениями зрения: в печатной форме увеличенным шрифтом; в форме электронного документа; в форме аудиофайла (перевод учебных материалов в аудиоформат); в печатной форме на языке Брайля; индивидуальные консультации с привлечением тифлосурдопереводчика; индивидуальные задания и консультации.

- для лиц с нарушениями слуха: в печатной форме; в форме электронного документа; видеоматериалы с субтитрами; индивидуальные консультации с привлечением сурдопереводчика; индивидуальные задания и консультации.

- для лиц с нарушениями опорно-двигательного аппарата: в печатной форме; в форме электронного документа; в форме аудиофайла; индивидуальные задания и консультации.

8. ОЦЕНОЧНЫЕ МАТЕРИАЛЫ (ФОНД ОЦЕНОЧНЫХ СРЕДСТВ) ДЛЯ ТЕКУЩЕГО КОНТРОЛЯ УСПЕВАЕМОСТИ И ПРОМЕЖУТОЧНОЙ АТТЕСТАЦИИ

8.1. Описание показателей и критериев оценивания компетенций на различных этапах их формирования, описание шкал оценивания

Для оценки знаний, умений, навыков и уровня сформированности компетенции по дисциплине применяется балльно-рейтинговая система контроля и оценки успеваемости студентов. В основу балльно-рейтинговой системы положены принципы, в соответствии с которыми формирование рейтинга студента осуществляется в ходе текущего контроля успеваемости. Максимальное количество баллов в семестре – 100.

Шкала оценки результатов освоения дисциплины, сформированности результатов обучения

Форма проведения промежуточной аттестации	Шкалы оценки уровня сформированности результатов обучения		Шкала оценки уровня освоения дисциплины		
	Уровневая шкала оценки компетенций	100 балльная шкала, %	100 балльная шкала, %	5-балльная шкала, дифференцированная оценка/балл	недифференцированная оценка
Экзамен	допороговый	ниже 61	ниже 61	«неудовлетворительно» / 2	не зачтено
	пороговый	61-85,9	61-69,9	«удовлетворительно» / 3	зачтено
			70-85,9	«хорошо» / 4	зачтено
	повышенный	86-100	86-100	«отлично» / 5	зачтено

По итогам текущей успеваемости студенту может быть выставлена оценка по промежуточной аттестации в соответствии с набранными за семестр баллами (по накопительному рейтингу). Студентам, набравшим в ходе текущего контроля успеваемости по дисциплине от 61 до 100 баллов и выполнившим все обязательные виды запланированных учебных занятий, по решению преподавателя без прохождения промежуточной аттестации выставляется оценка в соответствии со шкалой оценки результатов освоения дисциплины.

Результат обучения считается сформированным (повышенный уровень), если теоретическое содержание курса освоено полностью; при устных собеседованиях студент исчерпывающе, последовательно, четко и логически стройно излагает учебный материал; свободно справляется с задачами, вопросами и другими видами заданий, требующих применения знаний, использует в ответе дополнительный материал; все предусмотренные рабочей учебной программой задания выполнены в соответствии с установленными требованиями, студент способен анализировать полученные результаты; проявляет самостоятельность при выполнении заданий, качество их выполнения оценено числом баллов от 86 до 100, что соответствует повышенному уровню сформированности результатов обучения.

Результат обучения считается сформированным (пороговый уровень), если теоретическое содержание курса освоено полностью; при устных собеседованиях студент последовательно, четко и логически стройно излагает учебный материал; справляется с задачами, вопросами и другими видами заданий, требующих применения знаний; все предусмотренные рабочей учебной программой задания выполнены в соответствии с установленными требованиями, студент способен анализировать полученные результаты; проявляет самостоятельность при выполнении заданий, качество их выполнения оценено числом баллов от 61 до 85,9, что соответствует пороговому уровню сформированности результатов обучения.

Результат обучения считается несформированным, если студент при выполнении заданий не демонстрирует знаний учебного материала, допускает ошибки, неуверенно, с большими затруднениями выполняет задания, не демонстрирует необходимых умений, качество выполненных заданий не соответствует установленным требованиям, качество их выполнения оценено числом баллов ниже 61, что соответствует допороговому уровню.

Формы текущего контроля успеваемости

Формы текущего контроля	Количество контрольных точек	Количество баллов за 1 контр. точку	Макс. возм. кол-во баллов
Отчет по лабораторной работе	2	15	30
Отчет по практической работе	2	15	30
Тестирование по темам лекционных занятий	5	10	50
Творческий рейтинг (участие в конференциях, олимпиадах и т.п.)	1	10	10
Итого по дисциплине			100 баллов

Система оценивания представлена в электронном учебном курсе по дисциплине <http://sdo.tolgas.ru/>.

8.2. Типовые контрольные задания или иные материалы для ТЕКУЩЕГО КОНТРОЛЯ УСПЕВАЕМОСТИ

8.2.1. Типовые задания для практических работ

Практическая работа №1. «Измерение параметров сигналов и цепей». Цель работы: является ознакомление с основными характеристиками и правилами пользования приборами, применяемыми в лабораторном практикуме, а также с устройством лабораторного стенда.

1) Изучить краткое описание приборов, использующихся в лаборатории.

2) Изучить описание лабораторного стенда.

3) Изучить описание лабораторной работы и продумать методику выполнения экспериментов.

Практическая работа №2. «Простейшие электрические цепи при гармоническом воздействии». Цель работы: освоение метода комплексных амплитуд и экспериментальная проверка амплитудных и фазовых соотношений в линейных цепях при гармоническом воздействии. Расчетная часть: для последовательной RL-цепи определите:

— комплексные сопротивления резистора и индуктивной

катушки Z_R, Z_L : $Z_R = R, Z_L = j\omega L$,

— входное сопротивление цепи $Z = Z_R + Z_L$,

— комплексное действующее значение тока I ,

— комплексные действующие значения напряжений на резисторе и индуктивной катушке U_R, U_L ,

— разность фаз между током и приложенным напряжением

(начальную фазу источника ЭДС примите равной 0),

— активную P , реактивную Q и полную PS мощности.

Расчет проведите для двух частот — f_1 и f_2 .

Постройте векторные диаграммы:

— напряжений на элементах и тока в цепи,

— мощностей P, Q, PS , развиваемых в исследуемой цепи.

Векторные диаграммы строятся для каждой частоты в своей координатной сетке, на одном рисунке указывается и вектор тока, и векторы напряжений.

Для последовательной RLC-цепи определите:

— комплексные сопротивления резистора, катушки, конденсатора Z_R, Z_L, Z_C ,

— входное сопротивление цепи Z ,

— комплексное действующее значение тока I ,

— комплексные действующие значения напряжений на элементах U_R, U_L, U_C ,

— разность фаз между током и приложенным напряжением

(начальную фазу источника ЭДС примите равной 0),

— активную P , реактивную Q и полную PS мощности.

Расчет схемы проведите для трех частот — f_1, f_2 и f_3 , где f_3 — частота, при которой модули реактивных сопротивлений индуктивности и емкости равны $|X_L| = |X_C|$.

Постройте векторные диаграммы:

— напряжений на элементах и тока в цепи,

— мощностей, развиваемых в исследуемой цепи.

Ознакомьтесь с указаниями по выполнению экспериментальной части лабораторной работы.

Нарисуйте и объясните схемы измерения фазового сдвига между током и входным напряжением в исследуемых цепях

Практическая работа №3. «Анализ сложных линейных цепей». Цель работы: освоение и сравнение методов расчета сложных электрических цепей при гармоническом воздействии: методов контурных токов, узловых напряжений и метода наложения; экспериментальная проверка методов. Расчетная часть: определите комплексные действующие значения токов в ветвях и напряжений на элементах цепи методами:

а) контурных токов;

б) узловых напряжений;

в) наложения (в ветви $C1R3$).

Начальную фазу ЭДС источников E_1 и E_2 примите равной 0.

Проверьте правильность расчетов по балансу мощностей.

По результатам расчетов постройте векторные диаграммы токов и напряжений на элементах.

Ознакомьтесь с содержанием эксперимента и продумайте порядок его выполнения.

Практическая работа №4. «Индуктивно-связанные цепи». Цель работы: овладение методами расчета и измерения параметров цепей с взаимной индуктивностью; экспериментальное определение основных параметров трансформаторов. Расчетная часть: выведите расчетные формулы для обработки экспериментальных данных

Рассчитайте комплексные действующие значения токов и напряжений на элементах схемы замещения трансформатора, сопротивления R_1 и R_2 считайте элементами трансформатора:

а) в режиме «холостого хода» (при разомкнутой вторичной обмотке трансформатора);

б) в режиме «нагрузки» (в качестве нагрузки используется сопротивление R_3).

Постройте векторные диаграммы токов и напряжений для указанных режимов работы.

По приведенной схеме замещения рассчитайте и постройте амплитудно-частотную характеристику трансформатора (зависимость модуля коэффициента передачи трансформатора по напряжению от частоты — $K_U(\omega) = 21/U$) в режиме нагрузки трансформатора на сопротивление R_3 . Определите полосу пропускания трансформатора из условия уменьшения коэффициента передачи на границах в 2 раз по сравнению с максимальным значением в области средних частот.

Практическая работа №5. «Частотные характеристики простейших электрических цепей». Цель работы: расчет и экспериментальная проверка амплитудно-частотных и фазо-частотных характеристик линейных электрических цепей первого и второго порядка. Расчетная часть: выведите формулы для комплексного коэффициента передачи по напряжению $K_j(\omega) = U_j/U$ для цепей первого порядка и пренебрегая сопротивлением потерь катушки RL_1 .

Выведите формулы для АЧХ и ФЧХ указанных цепей.

По выведенным формулам рассчитайте и постройте графики АЧХ $K(f)$ и ФЧХ $\varphi(f)$ цепей первого порядка (RC, CR, RL, LR).

Расчет и построение графиков необходимо выполнять в линейном масштабе в диапазоне частот от f_{min} до f_{max} , соответствующем изменению АЧХ от максимального значения K_{max} до значения примерно $0,1 K_{max}$.

Рассчитайте и обозначьте на графиках значения частот среза f_{cp} .

Выведите формулу для комплексного коэффициента передачи по напряжению $K_j(\omega) = U_j/U$ для цепи второго порядка, изображенной на рис. 5.3, пренебрегая сопротивлением потерь катушки.

Выведите формулы для АЧХ и ФЧХ RLC цепи.

По выведенным формулам рассчитайте и постройте графики АЧХ $K(f)$ и ФЧХ $\varphi(f)$ RLC цепи. Расчет и построение графиков выполните для трех значений сопротивления R_3 :

$R_3 = 2k\Omega$, $R_3 = k\Omega$ и $R_3 = 0,5k\Omega$, где $RL = 232\text{ С}$. Графики

необходимо построить в линейном масштабе в диапазоне частот от 0 до f_{max} , где f_{max} — частота, соответствующая значению

АЧХ на уровне $0,1 (K_0)U$, где $K_U(0)$ — значение АЧХ при $f = 0$.

По графикам определите значения частот среза f_{cp} для каждого значения R_3 .

Практическая работа №6. «Резонансные явления в электрических цепях». Цель работы: практическое знакомство с частотными характеристиками резонансных цепей; экспериментальная проверка правильности соотношений, описывающих характеристики простого и сложного колебательных контуров. Расчетная часть: для простого параллельного незашунтированного колебательного контура рассчитайте:

— характеристическое сопротивление r ,

— добротность Q ,

- резонансное сопротивление $R_{\text{рез}}$,
- полюсу пропускания $2Df$.

Определите $Q_{\text{э}}$, $R_{\text{рез}}$, $2Df_{\text{э}}$ для случаев, когда контур зашунтирован:

- сопротивлением источника тока R_i ,
- одновременно сопротивлением источника тока R_i и шунтом $R_{\text{ш}}$.

Рассчитайте нормированную зависимость модуля входного сопротивления простого параллельного колебательного контура $Z(f)$ от частоты f (АЧХ) для случаев, когда контур зашунтирован:

Резонансные явления в электрических цепях

- сопротивлением R_i ,
- одновременно сопротивлениями R_i и $R_{\text{ш}}$.

Постройте графики нормированных АЧХ $Z(f)$.

Расчет и построение графиков нормированных АЧХ проведите в интервале частот от $f_{\text{мин}}$ до $f_{\text{макс}}$, которые находятся из условия: $Z(f_{\text{мин}}) \approx Z(f_{\text{макс}}) \approx 0,2Z(f_p)$. Графики постройте на одном рисунке.

Повторите пп для сложного контура с двумя индуктивностями L_1' и L_1'' . При расчете коэффициента включения ρ учтите, что L_1' и L_1'' являются частями одной катушки L_1 и поэтому между ними существует взаимная индуктивность M . Таким образом, $L_1 = L_1' + L_1'' + 2M$, $\rho = \frac{L_1''}{L_1} = \frac{L_1''}{L_1' + L_1'' + 2M}$.

Расчет и построение АЧХ сложного контура произведите для частот вблизи частоты параллельного резонанса (резонанса токов) f_p .

Изучите методику измерения АЧХ и порядок выполнения работы.

8.2.2. Типовые задания для лабораторных работ

Лабораторная работа №1. «Исследование линейной электрической цепи постоянного тока»

1. Исследовать схему с первым источником ЭДС E_01 :

- измерить величину ЭДС на клеммах источника E_01 (S_1 отключен);
- подключить источник E_01 тумблером S_1 , поставив его в нижнее положение (проследите, чтобы тумблер S_2 был отключен);
- измерить напряжение U_01 на клеммах первого источника;
- измерить напряжения на всех резисторах, подключая вольтметр к клеммам, выведенным от концов каждого резистора;
- измерить токи во всех ветвях цепи, подключая миллиамперметр вместо перемычек Π .

Определить направление тока и отметить стрелкой.

2. Исследовать схему со вторым источником ЭДС E_02 :

- * измерить величину ЭДС на клеммах источника E_02 (S_1 и S_2 отключен);
- * подключить источник E_02 тумблером S_2 (S_1 отключен);
- * измерить напряжение U_02 на клеммах второго источника;
- * измерить напряжение на всех резисторах;
- * измерить токи во всех ветвях цепи и определить их направление;

3. Исследовать схему с двумя источниками ЭДС:

- * подключить источники E_01 и E_02 с помощью тумблеров S_1 и S_2 и измерить напряжение на источниках U_01 и U_02 ;
- * измерить напряжение на всех резисторах;
- * измерить токи во всех ветвях, определить их направления;

Лабораторная работа №2. «Исследование нелинейных электрических цепей постоянного тока»

Рассчитаем напряжения и токи в цепи, схема которой изображена на рис. 10.22, где $U = 5$ В, $R = 500$ Ом, а ВАХ НЭ заданы графиками на рис. 10.23.

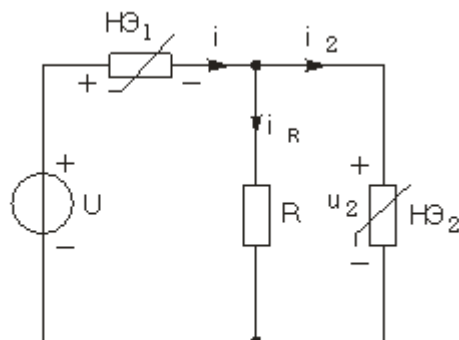


Рис. 10.22

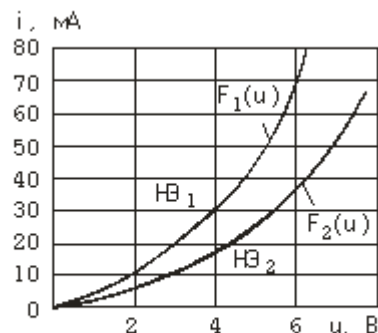
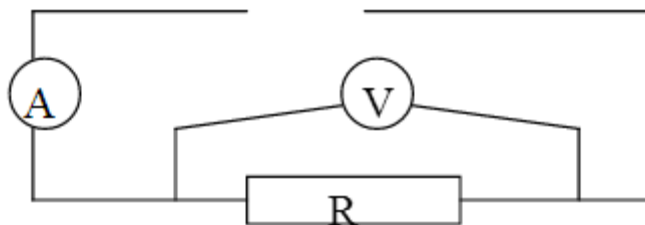


Рис. 10.23

Лабораторная работа №3 « Исследование цепей переменного тока »

Задание 1. Определение активного сопротивления катушки. Соберите цепь с источником постоянного тока по схеме рис.8, где R –исследуемая катушка.



2. Проверьте схему у преподавателя или лаборанта. 3. Включите цепь и, установив ток, запишите значения тока и напряжения в таблицу

Ток I, A	$\Delta I, A$	Напряжение U, В	$\Delta U, B$	Сопротивление R, Ом	$\Delta R, Ом$

4. По формуле $R=U/I$ определите величину активного сопротивления катушки и ее погрешность ΔR .

5. Повторите измерения не менее трех раз, изменяя ток.

6. Определите среднее значение R и ΔR : $R = \langle R \rangle \pm \langle \Delta R \rangle$.

Лабораторная работа №4 «Исследование резонансных явлений в однофазных цепях переменного тока»

1. Вычертить волновые и векторные диаграммы для электрических цепей, содержащих различные типы сопротивлений.

2. Вычертить принципиальные схемы электрических цепей с различным типом сопротивлений.

Лабораторная работа №5. «Исследование переходных процессов в цепях с сосредоточенными параметрами R, L, C»

Собрать электрическую цепь по схеме, показанной на рисунке протокола измерений. Конденсатор C взять из блоков **МОДУЛЬ РЕАКТИВНЫХ ЭЛЕМЕНТОВ**, резистор R – из блока **МОДУЛЬ РЕЗИСТОРОВ**.

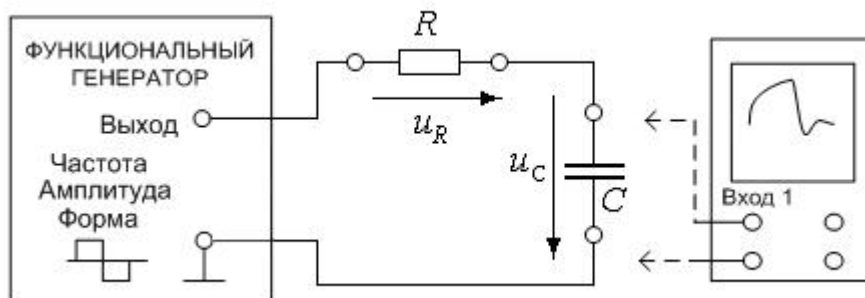
· Проверить собранную электрическую цепь в присутствии преподавателя.

· Включить автоматический выключатель **QF** блока **модуль питания** и тумблер **Сеть** модуля **ФУНКЦИОНАЛЬНЫЙ ГЕНЕРАТОР**. Переключатель **Форма** включить в положение. Регулятором **Частота** установить на выходе модуля **ФУНКЦИОНАЛЬНЫЙ ГЕНЕРАТОР** частоту $f = 50$ Гц. Регулятором **Амплитуда** установить $= 5$ В. Значение f и E записать в протокол измерений.

· Включить **осциллограф**. Настроить нулевое значение сигнала, повернуть ручку регулятора вертикальной развертки до упора по ходу часовой стрелки.

· Подключить **Вход 1** осциллографа к источнику. Настроить ручки горизонтальной развертки осциллографа таким образом, чтобы на экране полностью укладывался один период колебаний. Настроить переключатель усиления по напряжению так, чтобы максимально

использовалась площадь экрана. Используя масштаб на переключателе усиления по напряжению убедиться, что амплитуда входного напряжения $=5$ В.



Лабораторная работа №6. «Исследование электрических цепей, содержащих магнитно-связанные катушки»

Рассчитать величину индуктивности L , если индуктивное сопротивление X_L на частоте $f = 50$ Гц равно 10 Ом. Чему будет равно индуктивное сопротивление рассматриваемой индуктивности на частоте $f = 100$ кГц?

На частоте $f = 100$ кГц для последовательного соединения индуктивности предыдущего п.3.2 и резистора $R = 35$ Ом рассчитать комплексное сопротивление. Запишите результат в алгебраической и показательной формах.

Рассчитать мгновенное значение тока в этой цепи (п.3.3), если к ней приложено

$$\dot{U} = 220e^{-j20^\circ} \text{ В.}$$

напряжение . Постройте векторную диаграмму.

Рассчитать величину ёмкости, если ёмкостное сопротивление X_C на частоте $f = 20$ кГц равно 25 Ом. Чему будет равно сопротивление этой ёмкости на частоте 400 кГц?

Для последовательного соединения ёмкости предыдущего п.3.5 и резистора $R = 150$ Ом рассчитать комплексное сопротивление, полное сопротивление и аргумент комплексного сопротивления, его активную и реактивную составляющие на частоте 10 кГц.

Типовые тестовые задания

1. Когда более экономичнее применять метод активного двухполюсника:

1. когда количество узлов без единицы меньше числа независимых контуров схемы.
2. когда в схеме два узла.
3. когда количество независимых контуров меньше числа узлов в схеме.
4. когда нужно определить ток в одной ветви.
5. в любом случае.

2. Когда более экономичнее применять метод узловых потенциалов:

1. когда количество узлов без единицы меньше числа независимых контуров схемы.
2. когда в схеме два узла.
3. в любом случае.
4. когда нужно определить ток в одной ветви.
5. когда количество независимых контуров меньше числа узлов в схеме.

3. Угловая частота

1. $\omega_0 = fL/\sqrt{C}$;
2. $\omega_0 = \sqrt{LC}$;

3. $\omega_0 = 1/\sqrt{LC}$;

4. $\omega_0 = 2\pi f$;

5. $\omega_0 = 2\pi /f$.

4. $P=20\text{Вт}$, $I=2\text{А}$, $R=?$

1. 3

2. 7

3. 9

4. 5

5. 12

5. Угол между индуктивным током и вектором напряжения

1. Вектор напряжения отстает от тока на 90

2. Вектор напряжения опережает ток на угол напряжения

3. Вектор напряжения опережает ток на угол тока

4. Вектор напряжения опережает ток на 90

5. Вектор напряжения равен вектору по току

6. Емкостное сопротивление:

1. $X_L = 1/\omega L$;

2. $X = RCL$;

3. $X_C = 1/\omega C$;

4. $X_C = \omega C$;

5. $X_L = \omega L$.

7. Не относится к переменному току:

1. Синусоидальный ток;

2. Линейный ток электрической цепи;

3. По времени не изменяющийся ток;

4. несинусоидальный ток;

5. ток меняющийся по времени.

8. Коэффициент мощности равен 0,8 , $U=200\text{В}$, $I=5\text{А}$ определите реактивную мощность

1. 800 ВАР

2. 200 ВАР

3. 600 ВАР

4. 500 ВАР

5. 1000 ВАР

9. Преобразуйте обратно $14,14e^{j45}$

1. $10-j10$

2. $-10+j4$

3. $-10+j10$

4. $10-j10$

5. $14-j45$

10. Резонансная частота это

1. Циклическая частота

2. Угловая частота

3. Частота при появлении резонанса

4. Погрешная частота контура

5. Пассивная частота двуполюсника

8.3. Типовые контрольные задания или иные материалы для проведения ПРОМЕЖУТОЧНОЙ АТТЕСТАЦИИ

Форма проведения промежуточной аттестации по дисциплине: экзамен (по результатам накопительного рейтинга или в форме компьютерного тестирования).

Устно-письменная форма по экзаменационным билетам предполагается, как правило, для сдачи академической задолженности.

Примерный перечень вопросов и заданий для подготовки к экзамену (ОПК-1: ИОПК-1.1., ИОПК-1.2., ИОПК-1.3; ОПК-2: ИОПК-2.1., ИОПК-2.2., ИОПК-2.3.)

1. Электромагнитное поле и его основные характеристики.
2. Электрический ток; особенности протекания электрического тока в различных средах.
3. Конденсатор, индуктивность, взаимная индуктивность в электрических цепях.
4. Структура линейной электрической цепи постоянного тока; переходные и установившиеся процессы в простейших цепях.
5. Схемы замещения электротехнических устройств постоянного тока. Линейные резистивные элементы, идеальные источники ЭДС и тока, их свойства, вольтамперные характеристики и условное графическое обозначение.
6. Законы Ома и Кирхгофа для цепей постоянного тока.
7. Методы расчета цепей постоянного тока (контурных токов, пропорциональных величин, наложения).
8. Методы расчета цепей постоянного тока (двух узлов, узловых потенциалов, эквивалентного генератора).
9. Принцип суперпозиции; принцип взаимности; принцип компенсации.
10. Линейные неразветвленные и разветвленные цепи с одним источником ЭДС. Основные преобразования в электрических цепях.
11. Режимы работы электрической цепи.
12. Энергетический баланс в электрических цепях.
13. Электрические цепи синусоидального тока. Особенности электромагнитных процессов с изменяющимися во времени токами.
14. Основные параметры, характеризующие синусоидальную величину.
15. Представление синусоидальных величин тригонометрическими функциями и комплексными числами. Метод векторных диаграмм.
16. Однофазные цепи; переходные и установившиеся процессы в простейших цепях.
17. Источники ЭДС, резистивные, индуктивные и емкостные элементы в цепи синусоидального тока; их схемы замещения.
18. Законы Ома и Кирхгофа для цепей синусоидального тока.
19. Трехфазные цепи синусоидального тока; основные понятия и определения. Фазные и линейные напряжения.
20. Представление электрических величин трехфазных систем тригонометрическими функциями, графиками, вращающимися векторами и комплексными числами.

Примерный тест для итогового тестирования:

1. Когда более экономичнее применять метод активного двухполюсника:
 1. когда количество узлов без единицы меньше числа независимых контуров схемы.
 2. когда в схеме два узла.
 3. когда количество независимых контуров меньше числа узлов в схеме.
 4. когда нужно определить ток в одной ветви.
 5. в любом случае.
2. Когда более экономичнее применять метод узловых потенциалов:
 1. когда количество узлов без единицы меньше числа независимых контуров схемы.
 2. когда в схеме два узла.

3. в любом случае.
4. когда нужно определить ток в одной ветви.
5. когда количество независимых контуров меньше числа узлов в схеме.

3. Угловая частота

1. $\omega = fL$;
 2. $\omega =$;
 3. $\omega = 1/$;
 4. $\omega = 2 f$;
 5. $\omega = 2 /f$.
4. $P=20\text{Вт}$, $I=2\text{А}$, $R=?$

1. 3
2. 7
3. 9
4. 5
5. 12

5. Угол между индуктивным током и вектором напряжения

1. Вектор напряжения опаздывает от тока на 90°
2. Вектор напряжения опережает ток на угол напряжения
3. Вектор напряжения опережает ток на угол тока
4. Вектор напряжения опережает ток на 90°
5. Вектор напряжения равен вектору по току

6. Емкостное сопротивление:

1. $X_L = 1/ L$;
2. $X = RCL$;
3. $X_C = 1/ C$;
4. $X_C = C$;
5. $X_L = L$.

7. Не относится к переменному току:

1. Синусоидальный ток;
2. Линейный ток электрической цепи;
3. По времени не изменяющийся ток;
4. несинусоидальный ток;
5. ток меняющийся по времени.

8. Коэффициент мощности равен 0,8 , $U=200\text{В}$, $I=5\text{А}$ определите реактивную мощность

1. 800 ВАР
2. 200 ВАР
3. 600 ВАР
4. 500 ВАР
5. 1000 ВАР

9. Преобразуйте обратно $14,14ej^{45}$

1. $10-j10$
2. $-10+ j4$
3. $-10+j10$
4. $10-j10$
5. $14-j45$

10. Резонансная частота это

1. Цикльная частота
2. Угловая частота
3. Частота при появлении резонанса
4. Погрешная частота контура
5. Пассивная частота двуполюсника

11. Как можно разделить не линейные элементы

1. Активные и реактивные
 2. ВА;
 3. Симметричные и несимметричные
 4. Активные, индуктивные, емкостные
 5. Все ответы правильные
12. Реактивная мощность синусоидальной цепи
1. $Q=UI$;
 2. $Q=UI\sin \alpha$.
 3. $Q=X/UI$;
 4. $Q=UI\cos j$;
 5. $Q=UI/X$;

13. Общая мощность измеряется:

1. В/А;
2. ВА;
3. ВАР;
4. Вт;
5. ВАт;

14. В RL – цепи при индуктивной нагрузке как изменяется угол между током и напряжением?

1. Нет правильного ответа
2. увеличивается
3. Не изменяется
4. Уменьшается
5. изменяется

15. Какие значения показывают измерительные приборы переменного тока и напряжения?

1. мгновенное
2. действующие
3. амплитудное
4. прибавленное
5. максимальное

16. Стандартная частота переменного тока в сети

1. 50 Гц
2. 60 Гц
3. 40 Гц
4. Частота – переменная величина
5. При маленьком сопротивлений

17. Какой буквой обозначают реактивное сопротивление

1. X
2. R
3. Q
4. C
5. Y

18. Проницаемость резонансного контура

1. $Q = \sqrt{L/C} / R$.
2. $Q = \sqrt{LC}$;
3. $Q = \sqrt{L/C}$;
4. $Q = LC / \sqrt{R}$;
5. $Q = 1 / \sqrt{LC}$;

19. Резонансная частота контура

1. $\omega_0 = 1 / \sqrt{LC}$;

2. $\omega_0 = \sqrt{L/C}$;
3. $\omega_0 = 2\pi f$;
4. $\omega_0 = 2\pi LC$;
5. $\omega_0 = \sqrt{LC}$.

20. В какой RCL цепи можно брать резонанс токов?

1. В любых;
2. В трёхфазных
3. В параллельных;
4. В двухфазных;
5. В последовательных